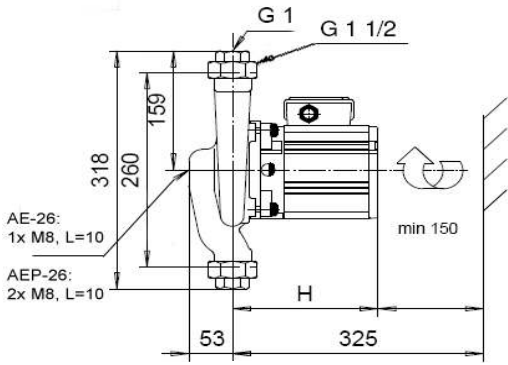


# AE-26/4

# AEP-26/4



ZH05	Motor 400V	$P_{2N}$ [kW]	$I_N$ [A]	$I_{max}$ [A]	[kg]	H [mm]
	OP-742 B N12	0,05	0,20	0,35	11	175
OP-742 N12	0,08	0,23	0,35	10,5	175	
ZH09	Motor 380-400V(460-480V)	$P_{2N}$ [kW]	$I_N$ [A]	$I_{max}$ [A]	[kg]	H [mm]
	OP-742 B N12	0,05 (0,08)	0,20 (0,24)	0,35	11	175
OP-742 N12	0,08 (0,09)	0,23 (0,24)	0,35	10,5	175	

