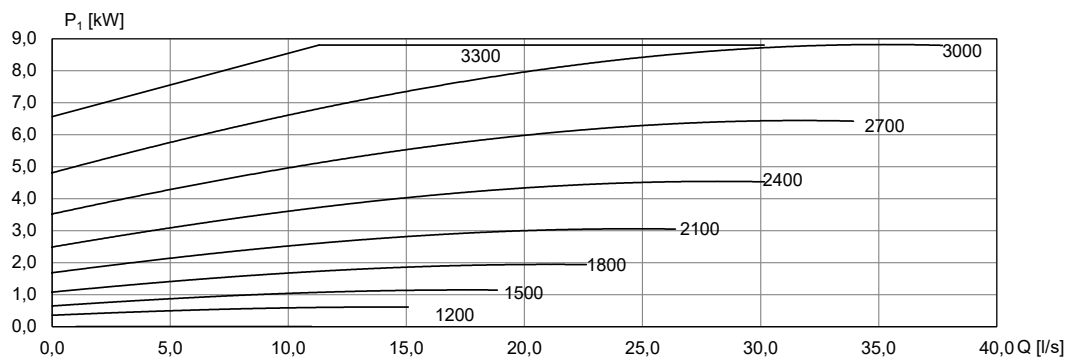
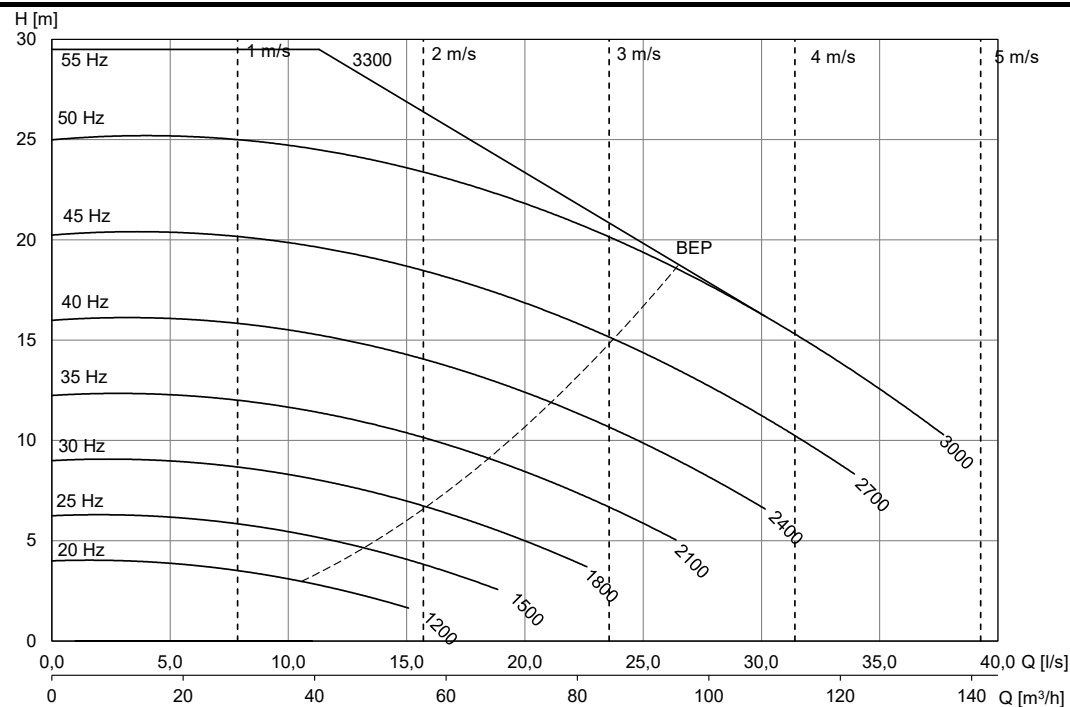
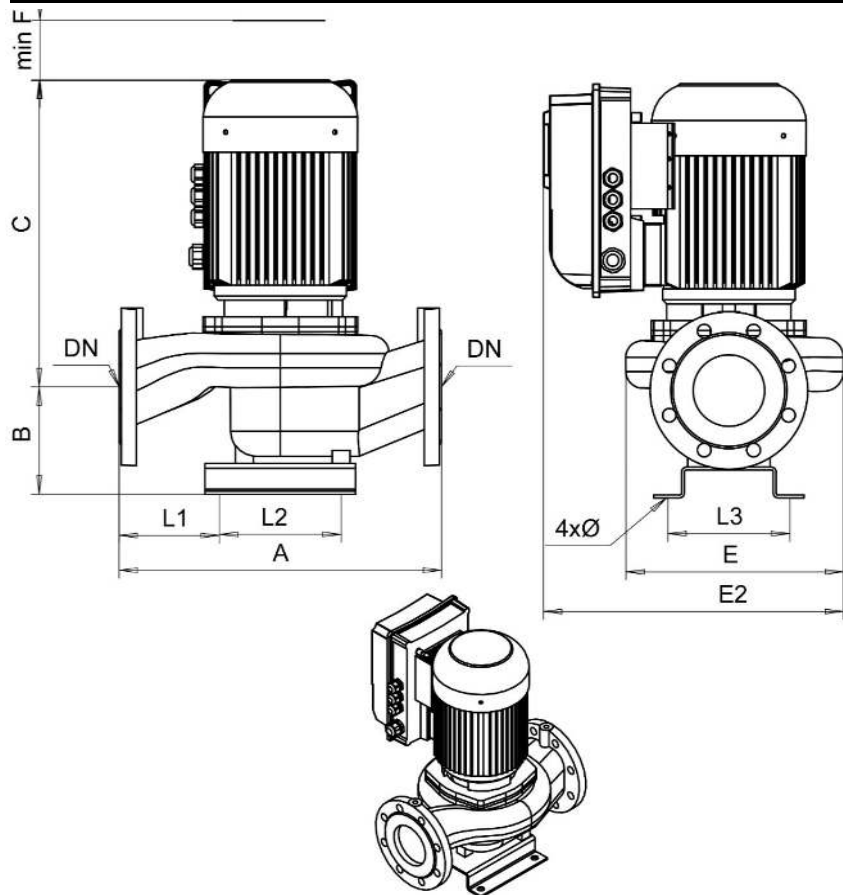


DN100

1200 - 3300 r/min

Ø149

3~ 400 V



[mm]									
A	B	C	minF	E	E2	L1	L2	L3	Ø
450	150	545	150	300	490	140	170	170	16

Motor	P _{2N} [kW]	I _N [A] (3x400V)	[kg]
KPVS-132 E1 F19	7,5	20,0	113