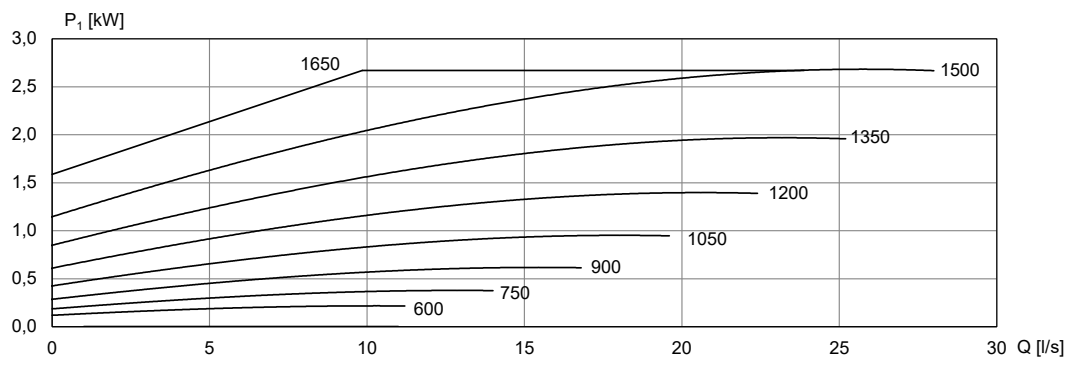
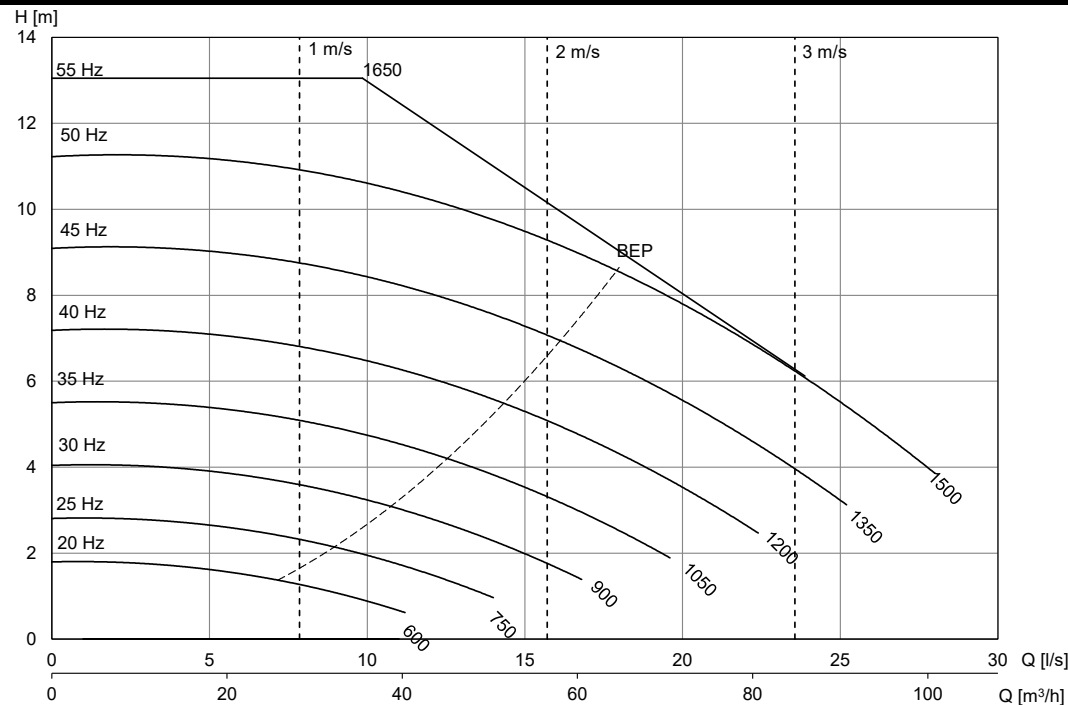
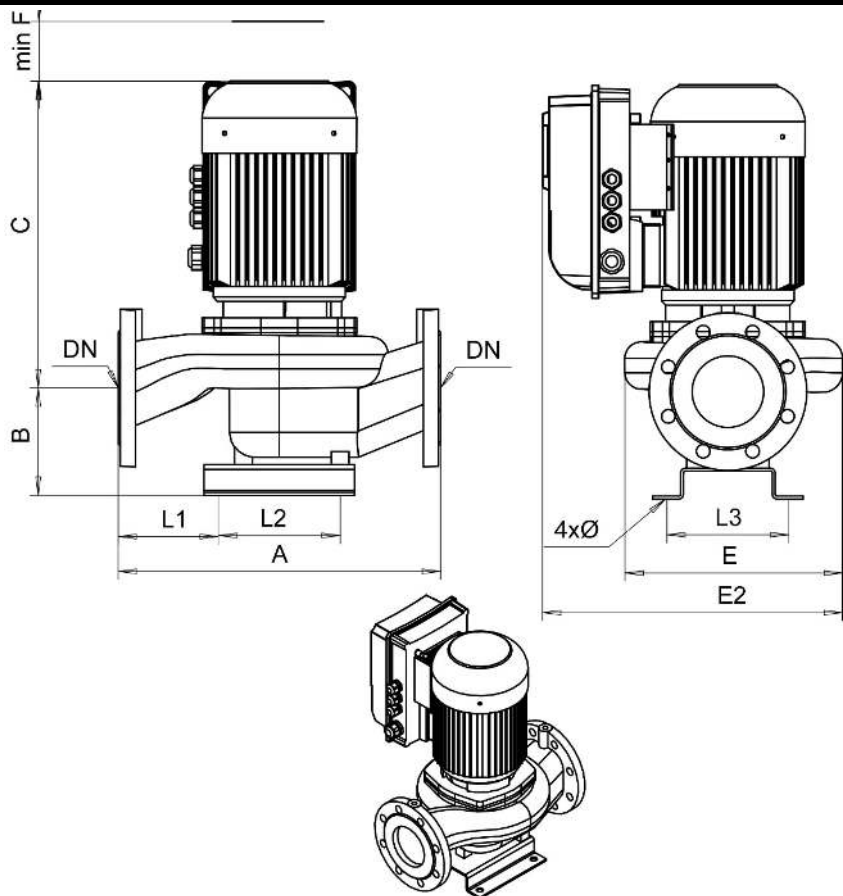


DN100 600 - 1650 r/min Ø188 3~ 400 V



[mm]									
A	B	C	minF	E	E2	L1	L2	L3	Ø
450	150	510	150	300	435	140	170	170	16

Motor	P _{2N} [kW]	I _N [A] (3x400V)	[kg]
KPVS-100-2 F19	2,2	7,3	76