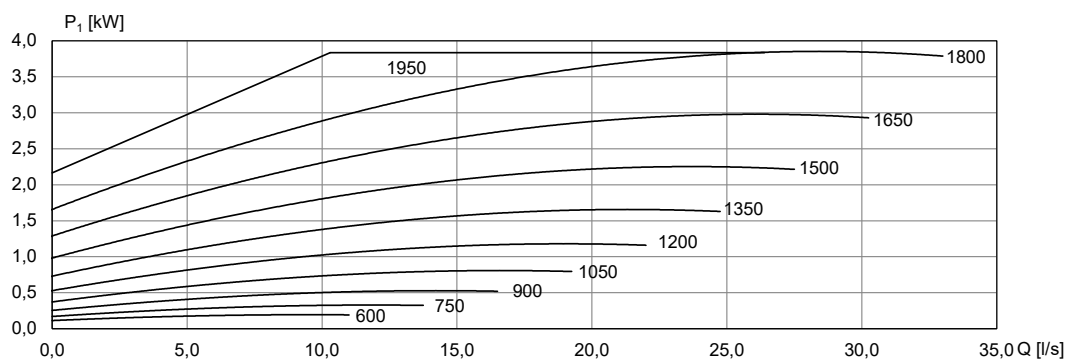
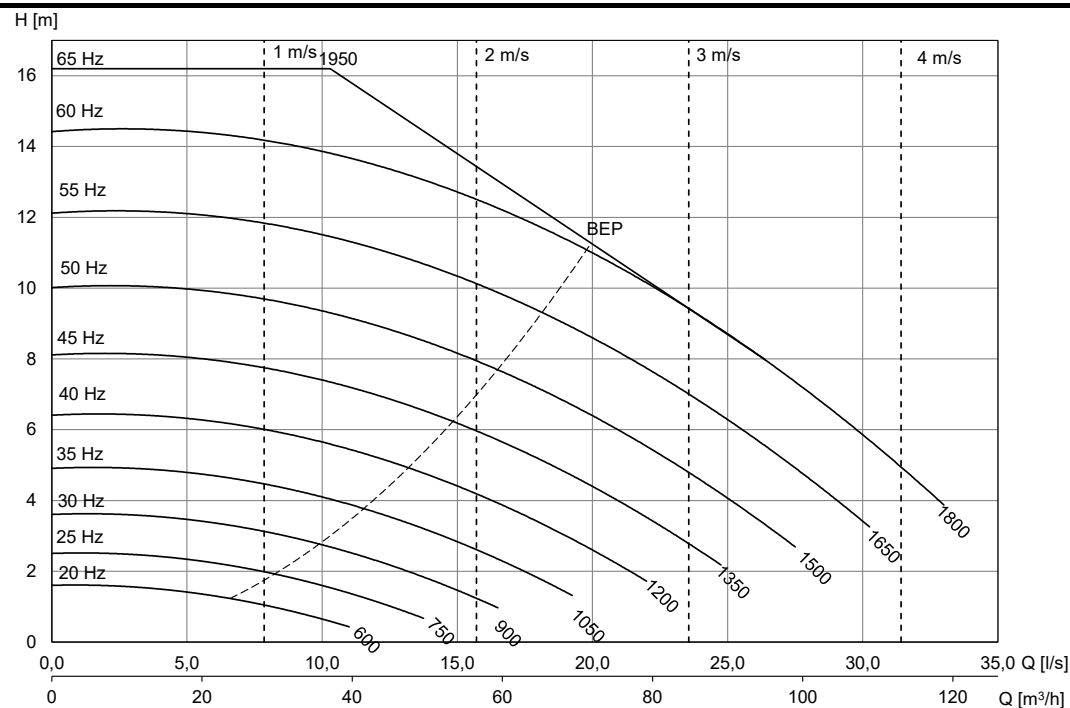
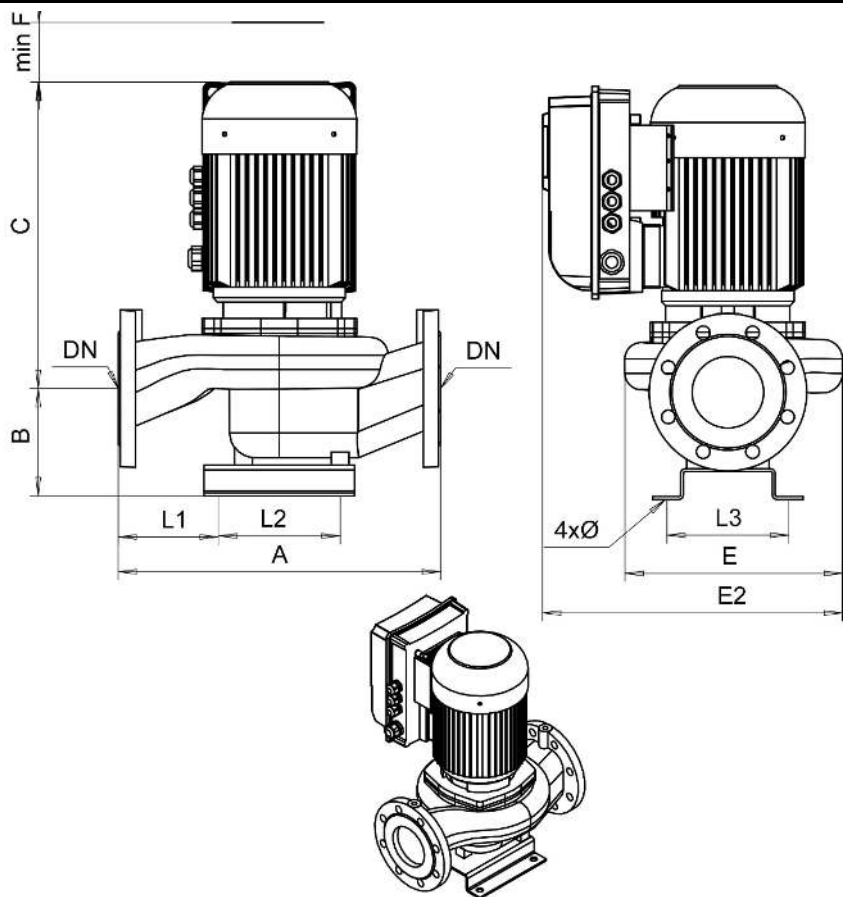


DN100

600 - 1950 r/min

Ø181

3~ 400 V



[mm]

A	B	C	minF	E	E2	L1	L2	L3	Ø
450	150	510	150	300	435	140	170	170	16

Motor	$P_{2N}$ [kW]	$I_N$ [A] (3x400V)	[kg]
KPVS-100-2 F19	3	9,6	76