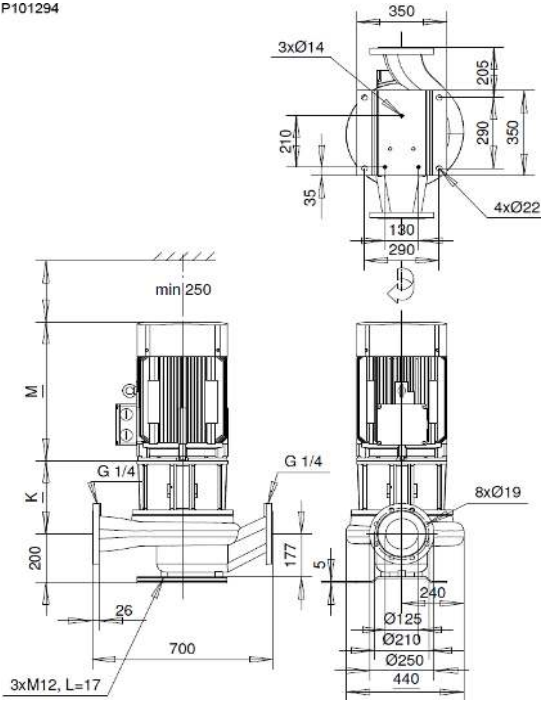


IEC-standard motor IM V1



50 Hz	Motor 400V	$P_{2N}$ [kW]	$I_N$ [A] ~	[kg] ~	M [mm] ~	K [mm] ~
	IEC-132	5,5	11	200	490	252
IEC-132	7,5	15	210	490	252	
IEC-160	11	21	270	580	300	
IEC-160	15	28	280	580	300	
60 Hz	Motor 380-400V(460-480V)	$P_{2N}$ [kW]	$I_N$ [A] ~	[kg] ~	M [mm] ~	K [mm] ~
	IEC-132	5,5 (6,6)	11	200	490	252
	IEC-132	7,5 (9)	15	210	490	252
	IEC-160	11 (13)	21	270	580	300
	IEC-160	15 (18)	28	280	580	300
	IEC-180	18,5 (22)	34	320	620	300
IEC-180	22 (26)	42	330	620	300	

