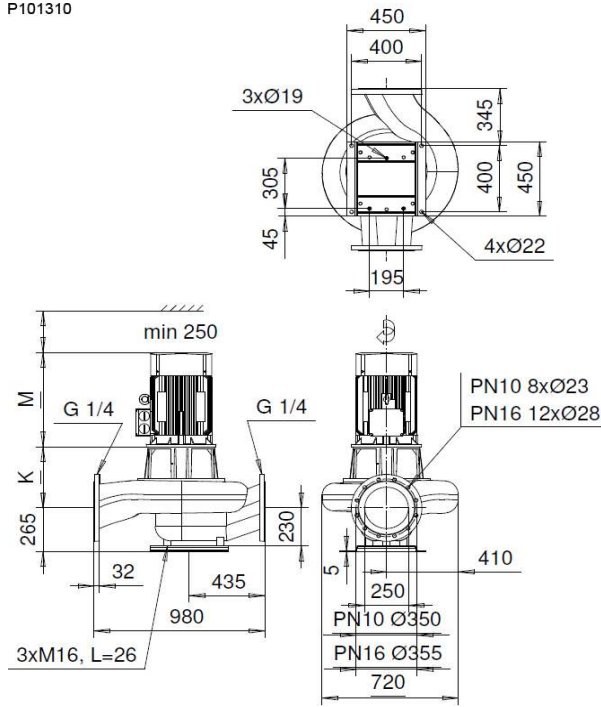


IEC-standard motor IM V1



ZH05	Motor 400V	P_{2N} [kW]	I_N [A] ~	[kg] ~	M [mm] ~	K [mm] ~
	IEC-180	15	31	510	620	370
	IEC-200	18,5	37	580	720	370
	IEC-225	30	57	640	740	370
ZH09	Motor 380-400V(460-480V)	P_{2N} [kW]	I_N [A] ~	[kg] ~	M [mm] ~	K [mm] ~
	IEC-200	18,5 (22)	37	580	720	370
	IEC-200	22 (26)	42	590	720	370
	IEC-200	30 (36)	57	640	740	370

