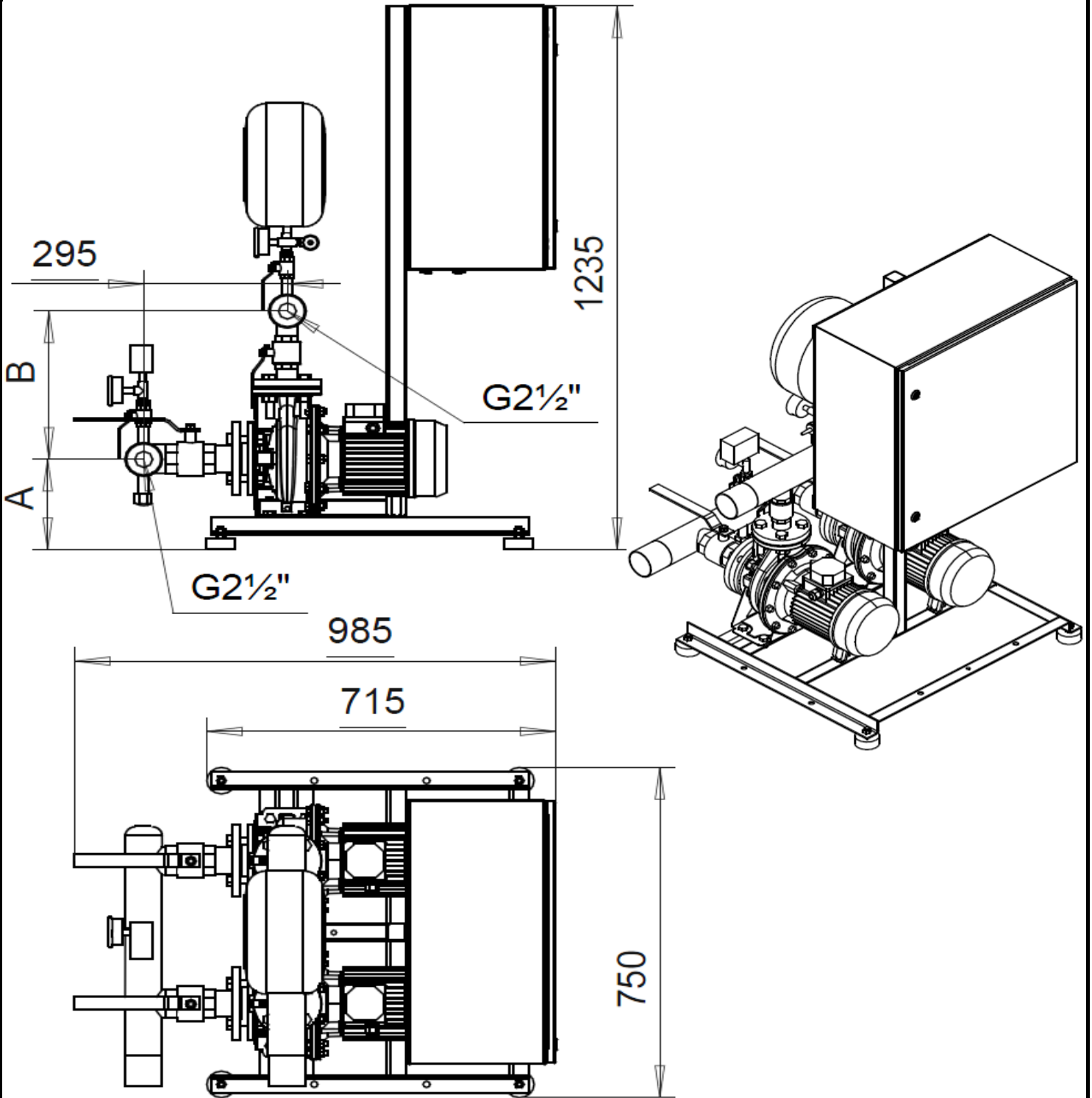


G2½"

PN10



Free space 250 - 300 mm required end of the pump

Type	PN [bar]	P <sub>2,N</sub> [kW]	3x400V I [A]	[kg]	A [mm]	B [mm]
BM2-KM-32-160/2 MIC Ø151	10	2 x 1,5	7,2	120	205	340
BM2-KM-32-160/2 MIC Ø166	10	2 x 2,2	10,4	130	205	340
BM2-KM-32-200/2 MIC Ø186	10	2 x 3	13,5	140	235	360
BM2-KM-32-200/2 MIC Ø200	10	2 x 4	17,5	160	235	360
BM2-KM-32-200/2 MIC Ø224	10	2 x 5,5	22,1	180	235	360

H [m]

