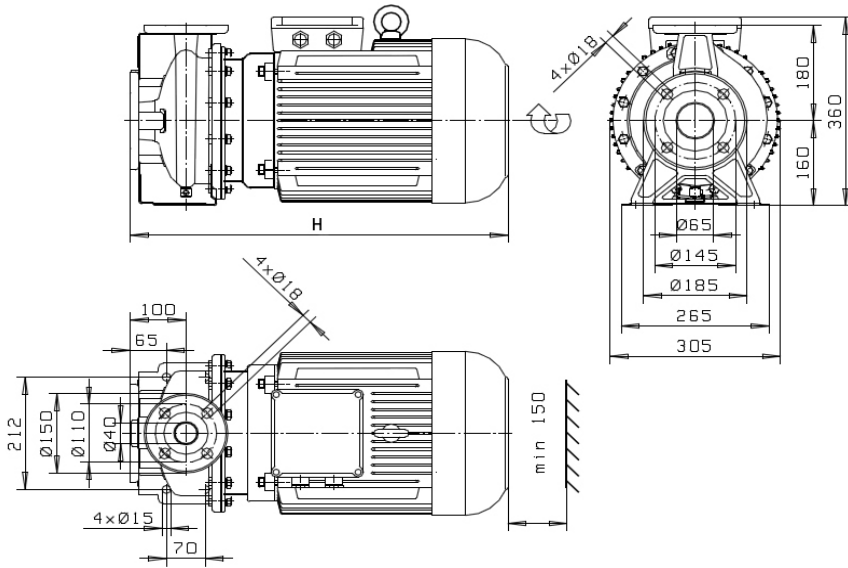


KD-40-200/2

K-40-200/2

KM-40-200/2



ZH05	P_{2N}	I_N 400V	m	H
	[kW]	[A]	[kg]	[mm]
	5,5	10,6	60	539
	7,5	13,6	67	559
	11	21,3	83	595
ZH09	P_{2N}	I_N 400V	m	H
	[kW]	[A]	[kg]	[mm]
	11	18,3	83	595
	15	28,7	116	723

