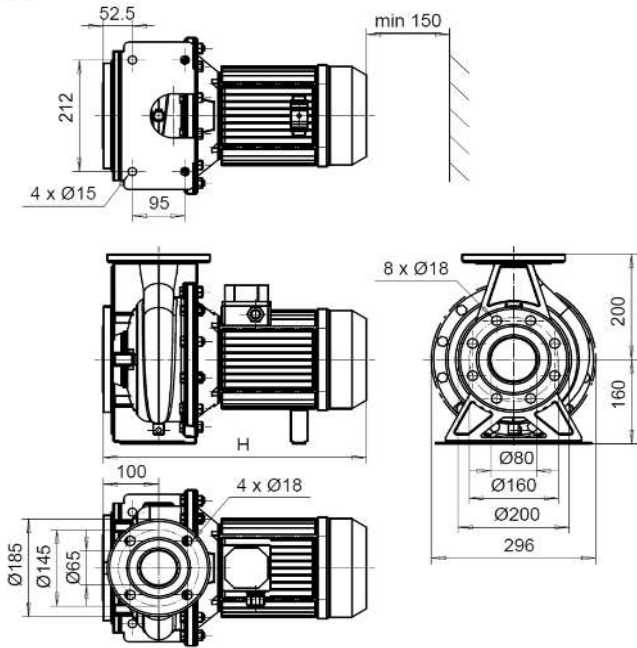


KD-65-160/4

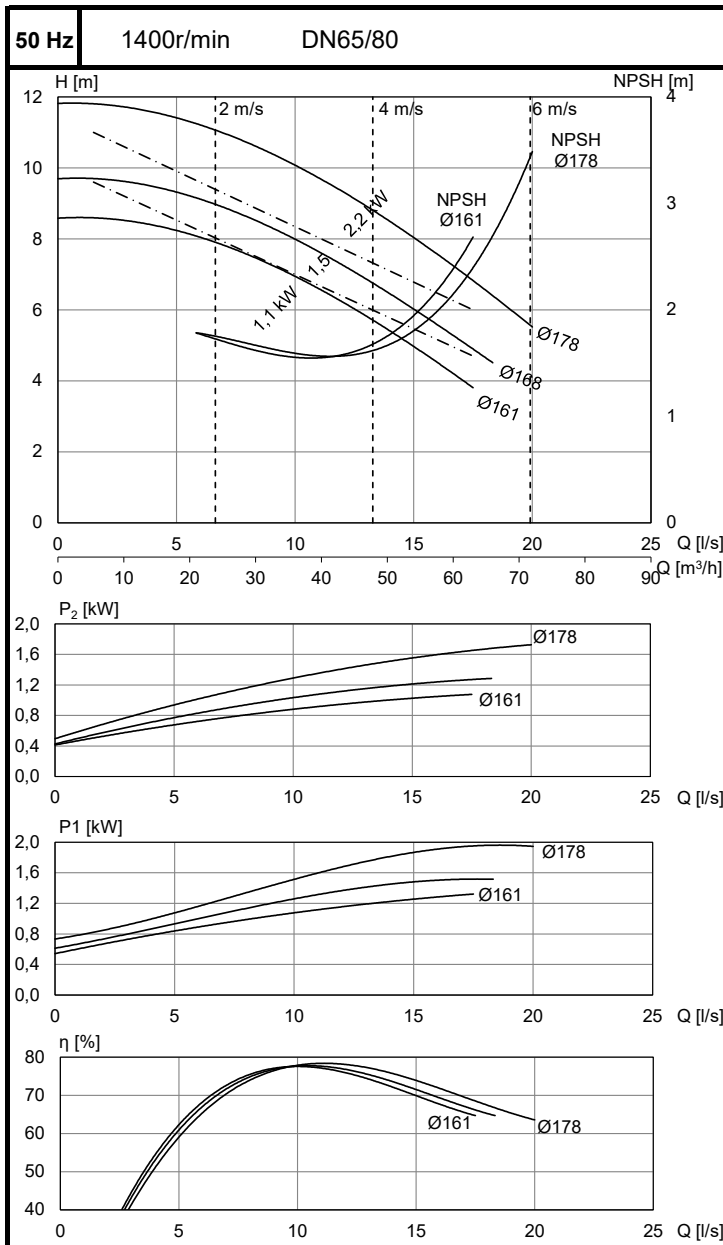
K-65-160/4

KM-65-160/4

P101532



ZH05	P_{2N} [kW]	I_N 400V [A]	m [kg]	H [mm]
	1,1	2,5	45	452
	1,5	3,6	47	491
	2,2	5,9	49	474



60 Hz is not available