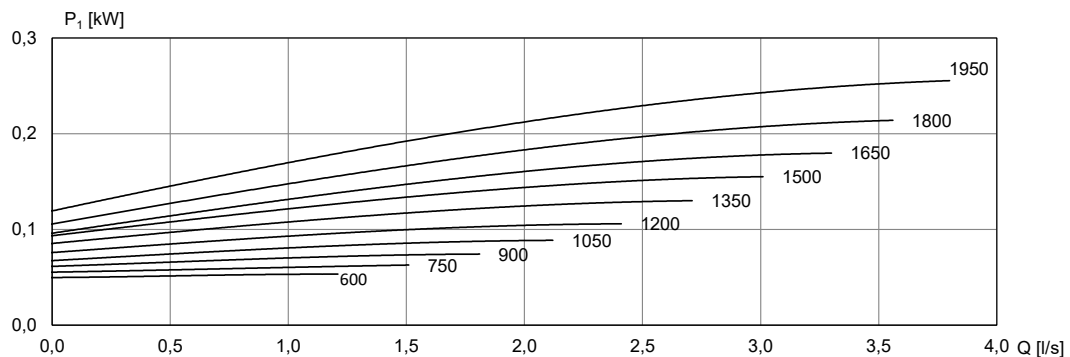
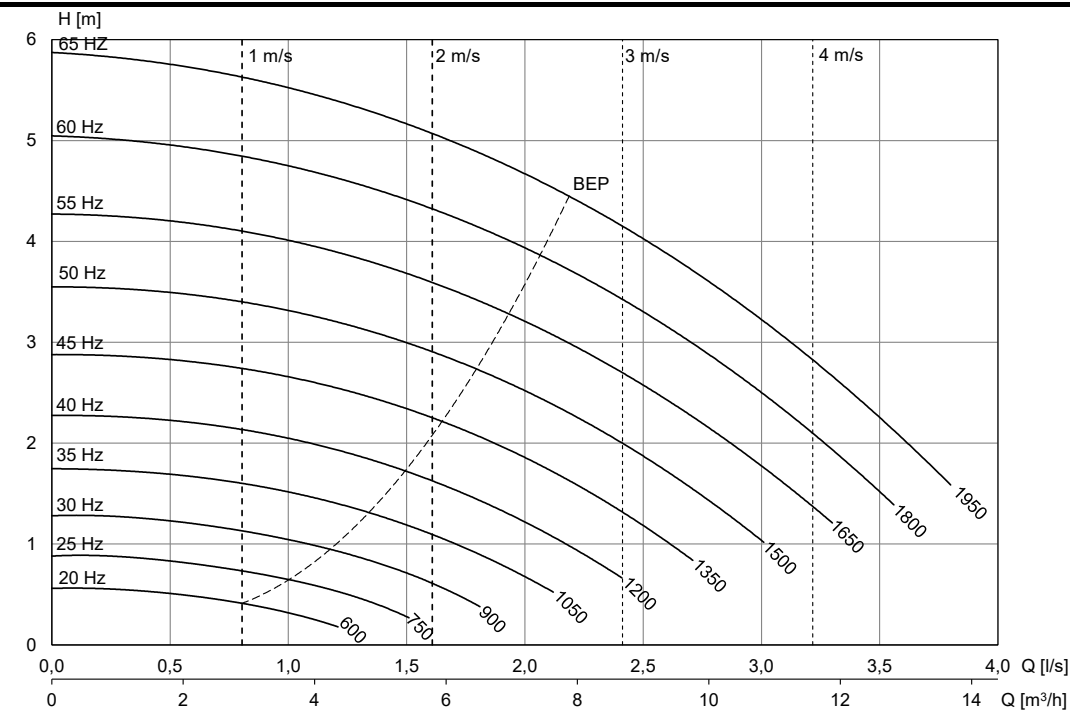
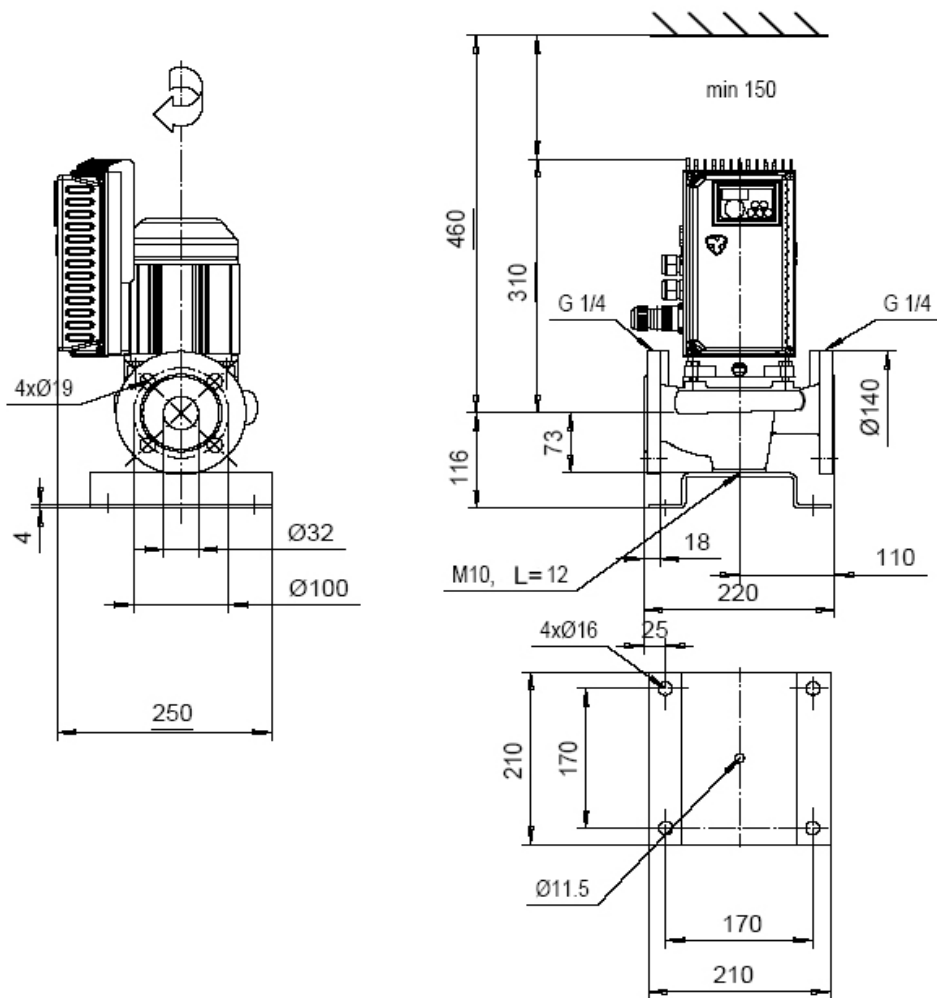


DN 32

600 - 1950 r/min

Ø 105 mm

1~ 230 V



Motor 230V	P_{2N} [kW]	I_N [A] (1x230V)	[kg]
OPSC-752 N12	0,2	2,1	19