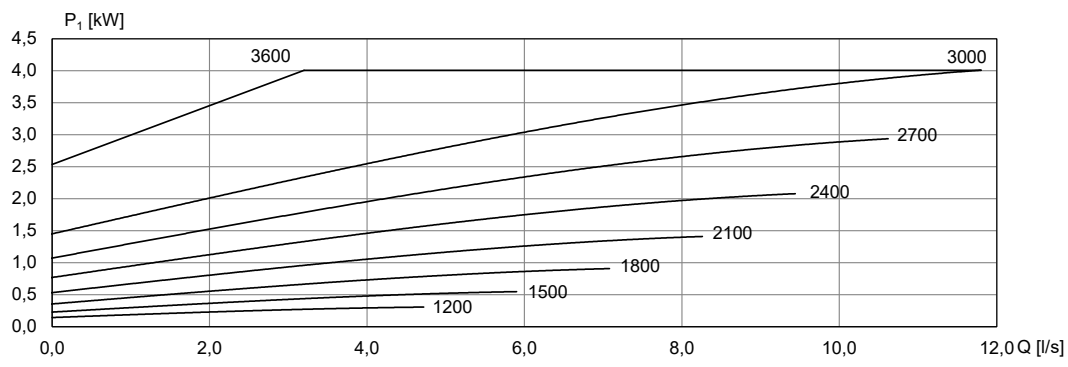
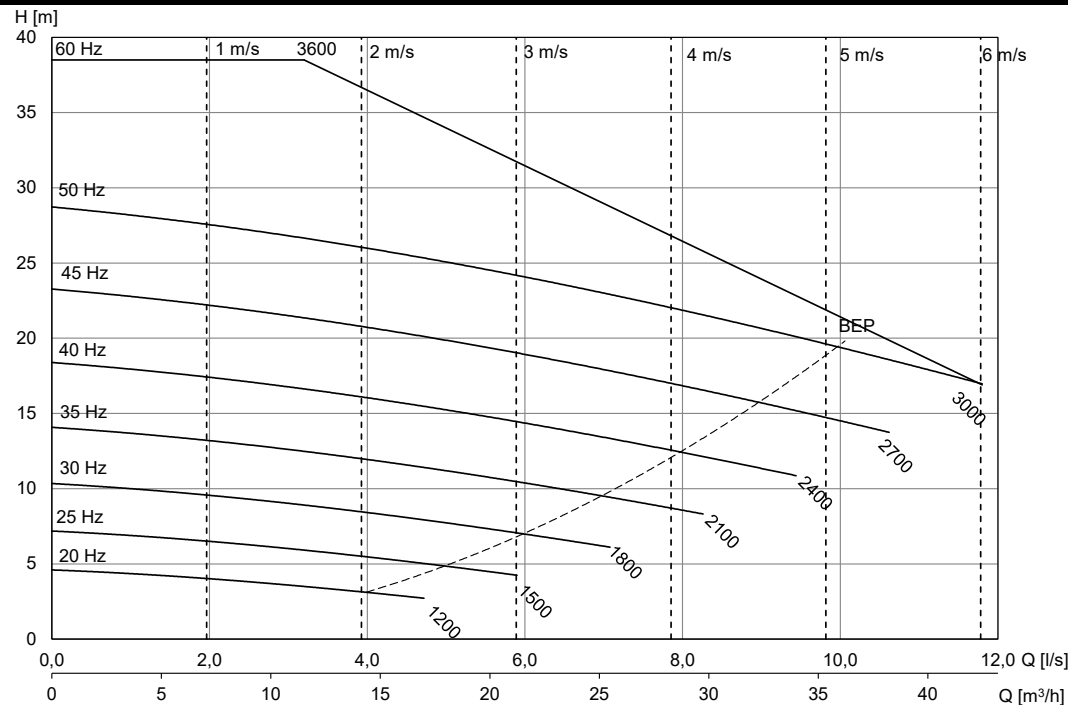
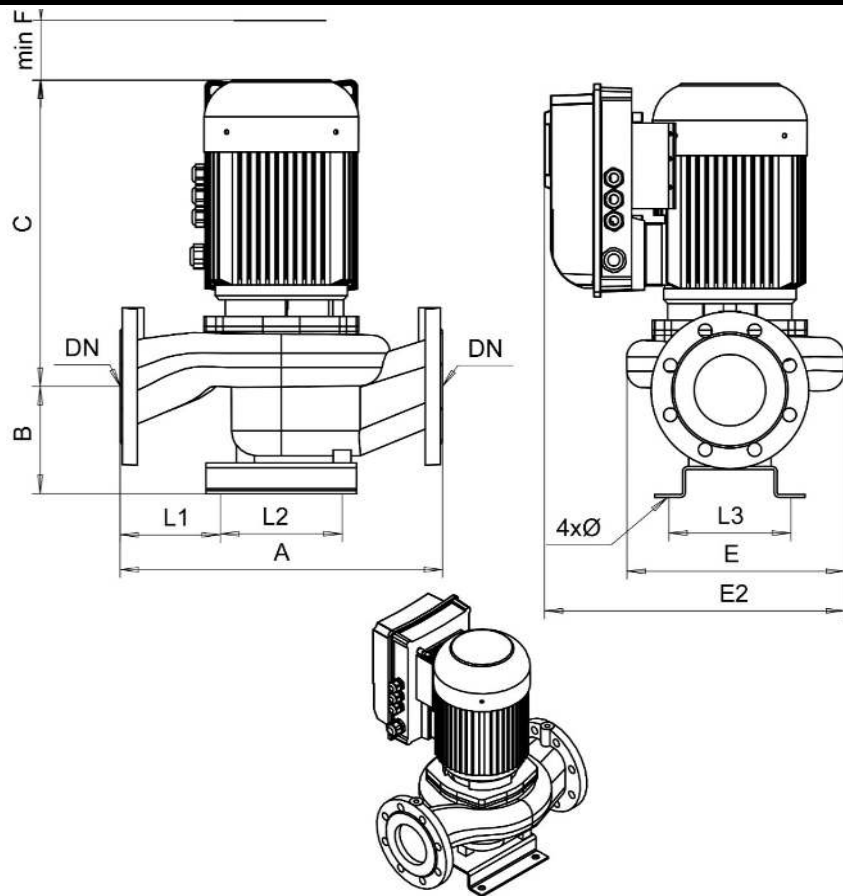


DN50

1200 - 3600 r/min

Ø150

3~ 400 V



[mm]									
A	B	C	minF	E	E2	L1	L2	L3	Ø
280	93	465	150	205	370	55	170	170	16
Motor			P_{2N} [kW]	I_N [A] (3x400V)		[kg]			
KPV5-100-1 F16			3	9,6		50			