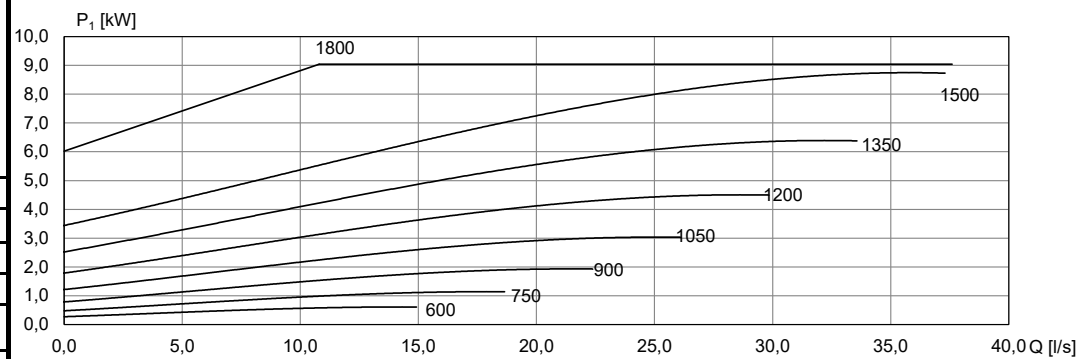
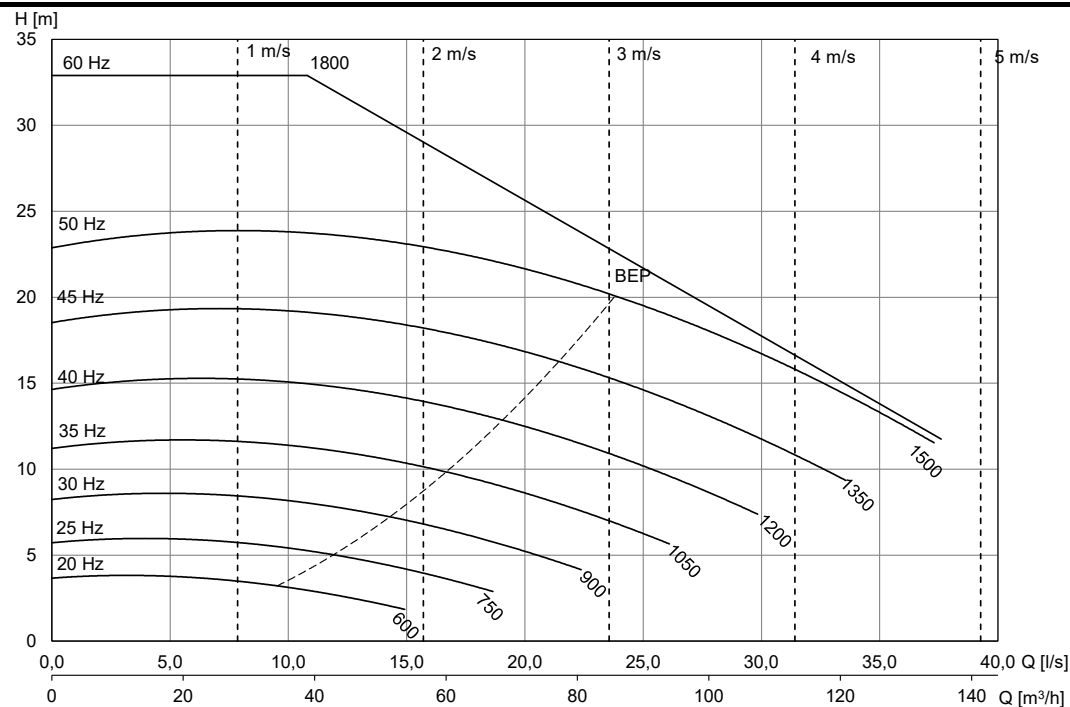
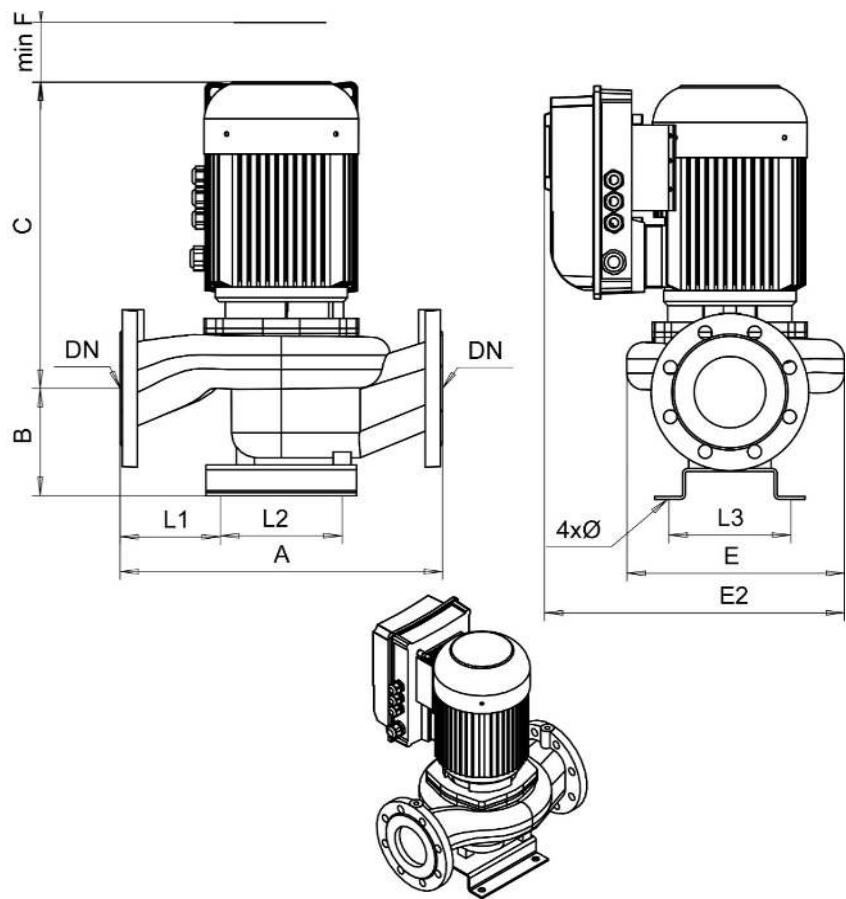


DN100

600 - 1800 r/min

Ø270

3~ 400 V



| [mm] | | | | | | | | | |
|------|-----|-----|------|-----|-----|-----|-----|-----|----|
| A | B | C | minF | E | E2 | L1 | L2 | L3 | Ø |
| 660 | 173 | 605 | 250 | 445 | 555 | 208 | 290 | 290 | 22 |

| Motor | P_{2N} [kW] | I_N [A] (3x400V) | [kg] |
|-----------------|---------------|--------------------|------|
| KPVS-134 H2 F31 | 7,5 | 20,0 | 228 |