

L-50A/4 SC

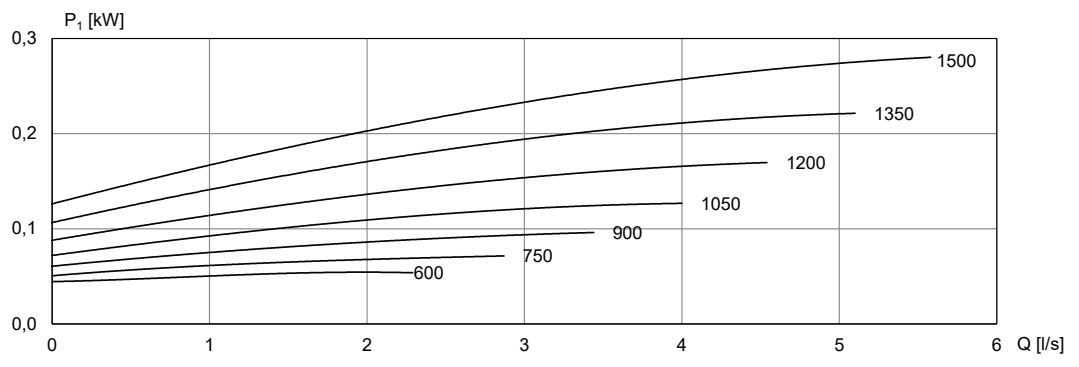
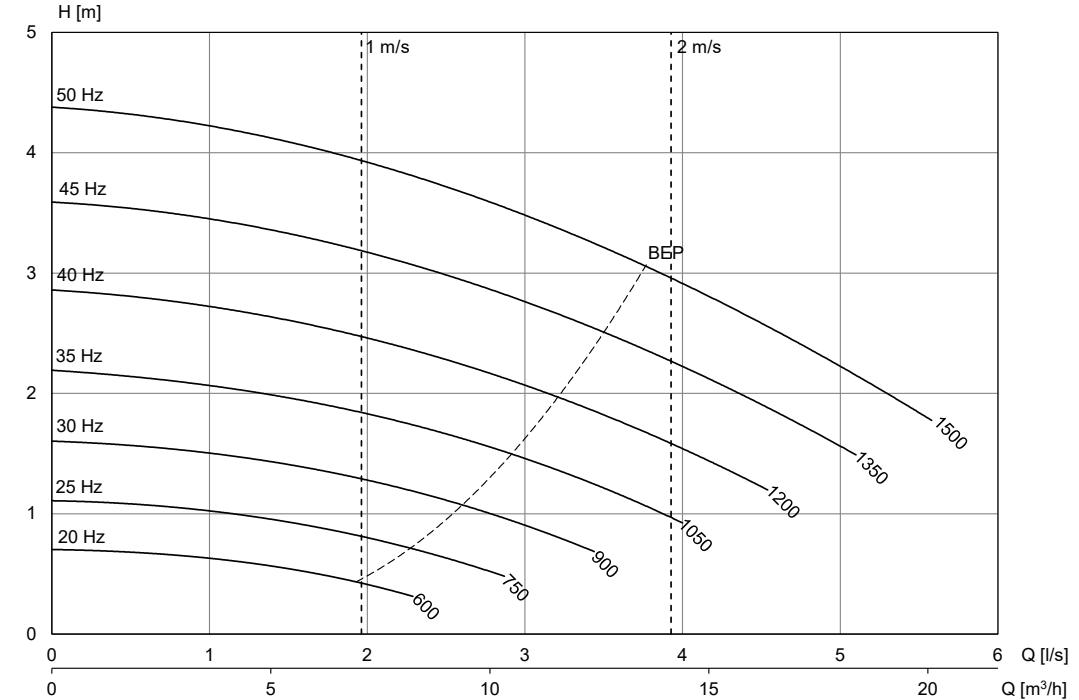
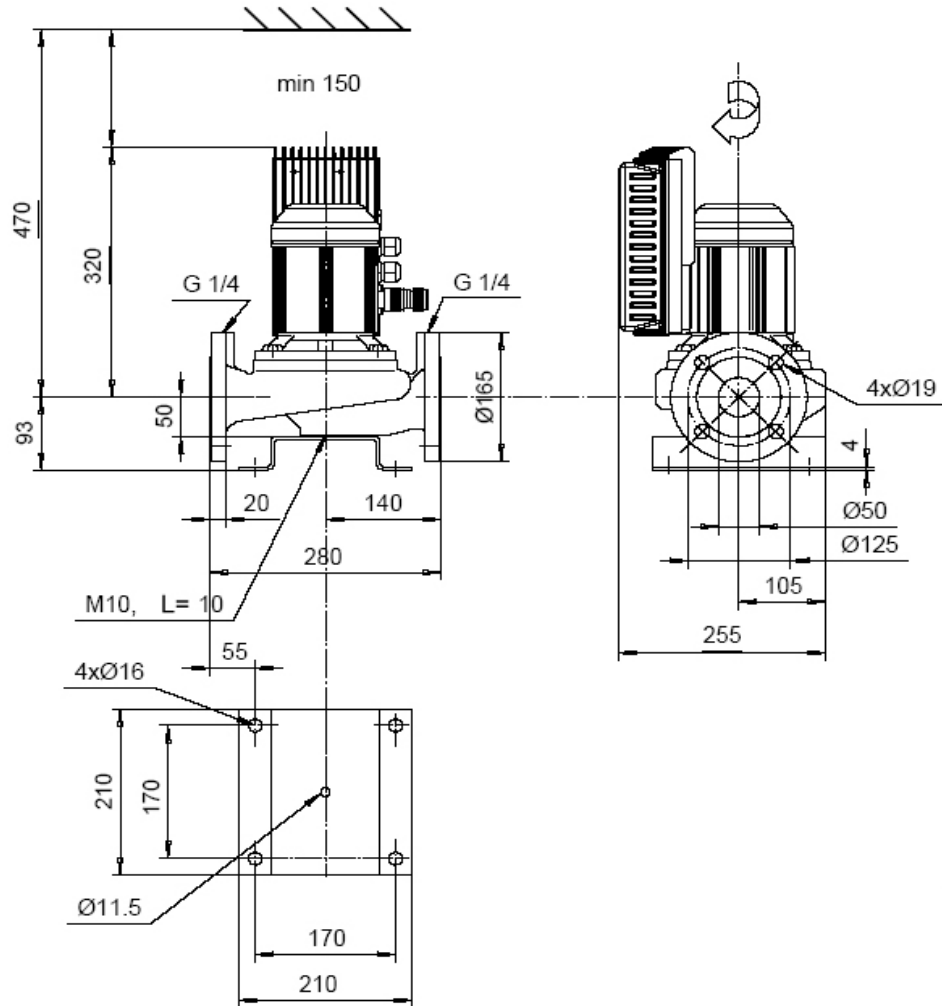
LP-50A/4 SC

DN 50

600 - 1500 r/min

Ø 120 mm

1~ 230 V



Motor	$P_{2N}$ [kW]	$I_N$ [A] (1x230V)	[kg]
OPSC-752 F15	0,2	2,1	26