

L-65A/4 VS

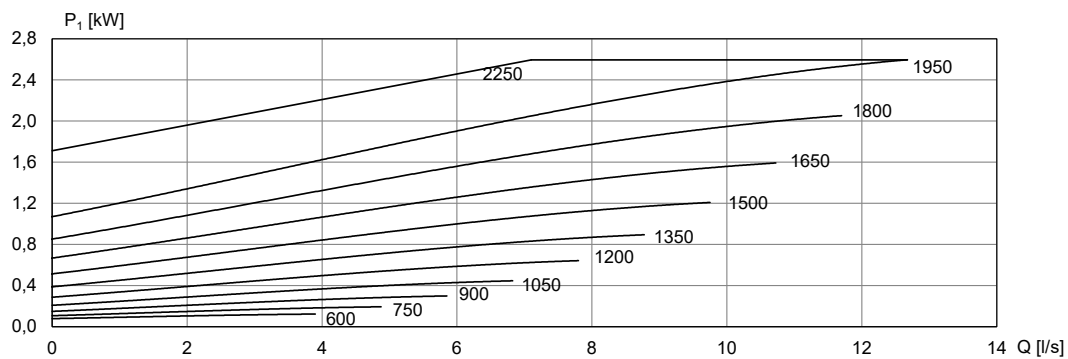
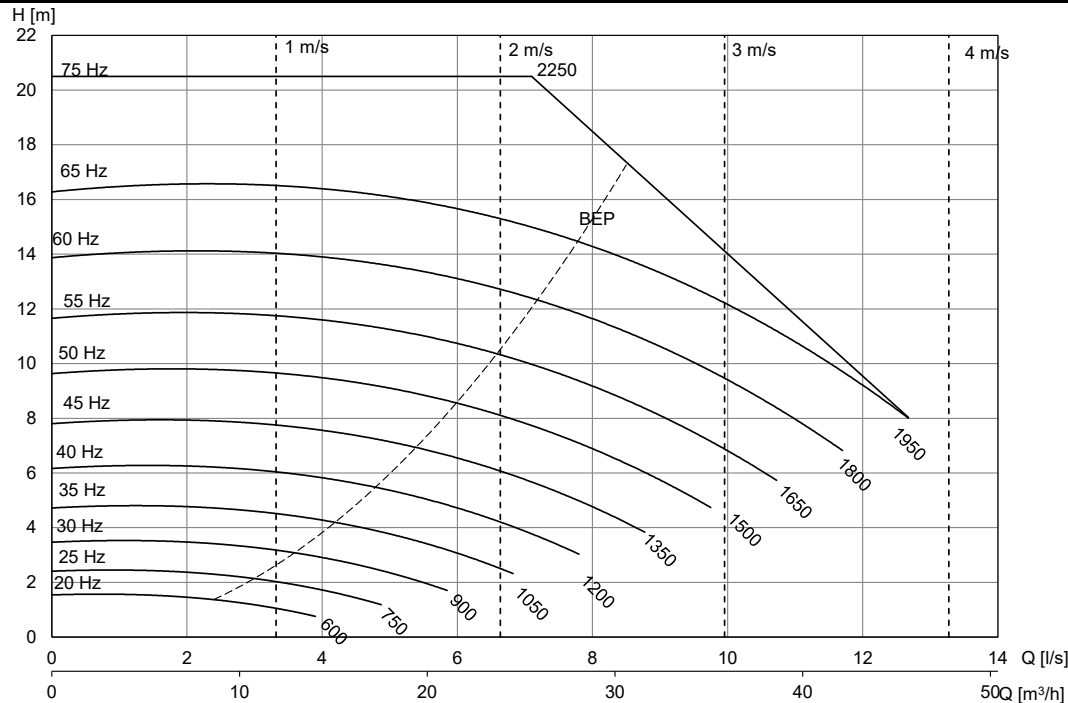
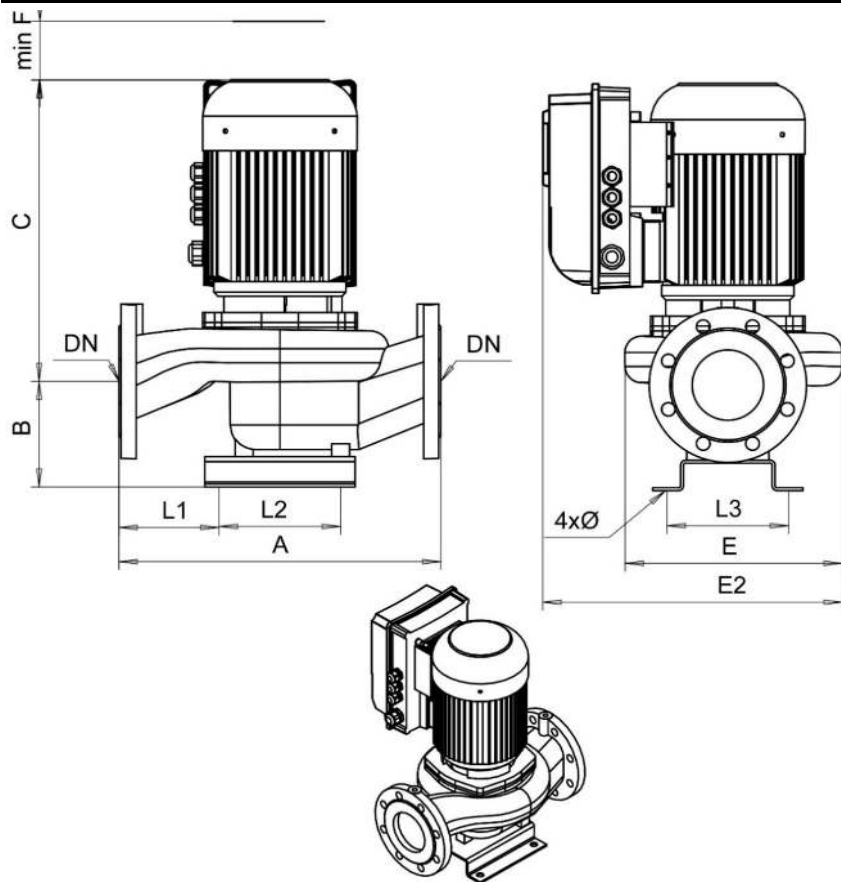
LH-65A/4 VS

DN65

600 - 2250 r/min

Ø172

3~ 400 V



[mm]									
A	B	C	minF	E	E2	L1	L2	L3	Ø
340	125	490	150	255	410	83	170	170	16

Motor	P_{2N} [kW]	I_N [A] (3x400V)	[kg]
KPVS-100-2 F19	2,2	7,3	65