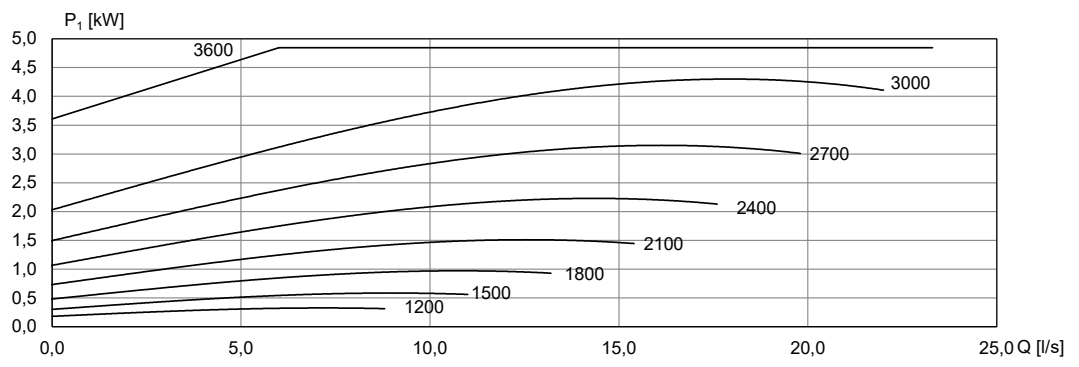
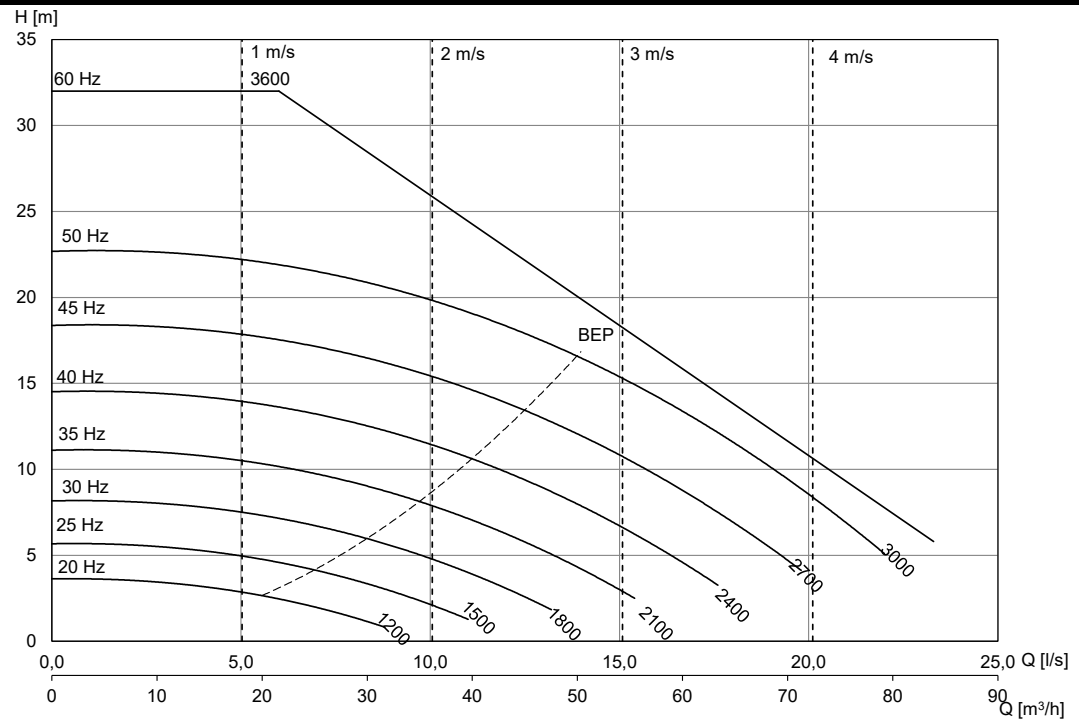
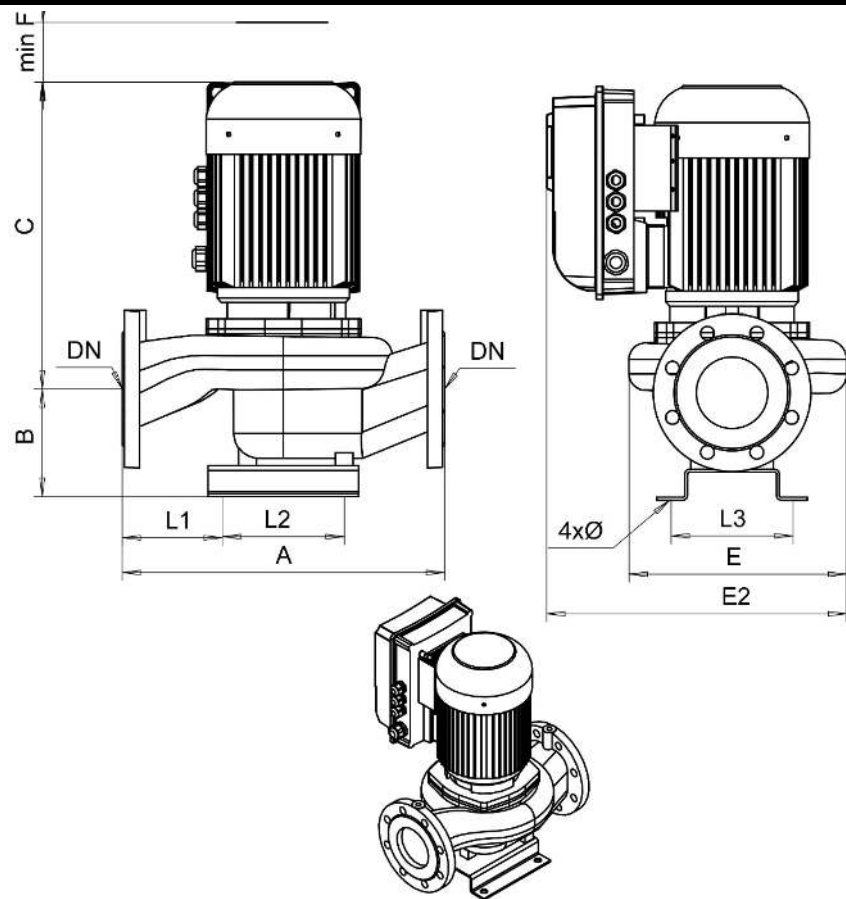


**DN80      1200 - 3600 r/min      Ø141      3~ 400 V**



| [mm]           |     |     |                            |                                   |     |             |     |     |    |
|----------------|-----|-----|----------------------------|-----------------------------------|-----|-------------|-----|-----|----|
| A              | B   | C   | minF                       | E                                 | E2  | L1          | L2  | L3  | Ø  |
| 360            | 140 | 480 | 150                        | 270                               | 415 | 93          | 170 | 170 | 16 |
| <b>Motor</b>   |     |     | <b>P<sub>2N</sub> [kW]</b> | <b>I<sub>N</sub> [A] (3x400V)</b> |     | <b>[kg]</b> |     |     |    |
| KPVS-112-1 F19 |     |     | 4                          | 11,5                              |     | 78          |     |     |    |