

HYDRAULIC PERFORMANCE CURVE

MVV 10 B
MVVS 10 B

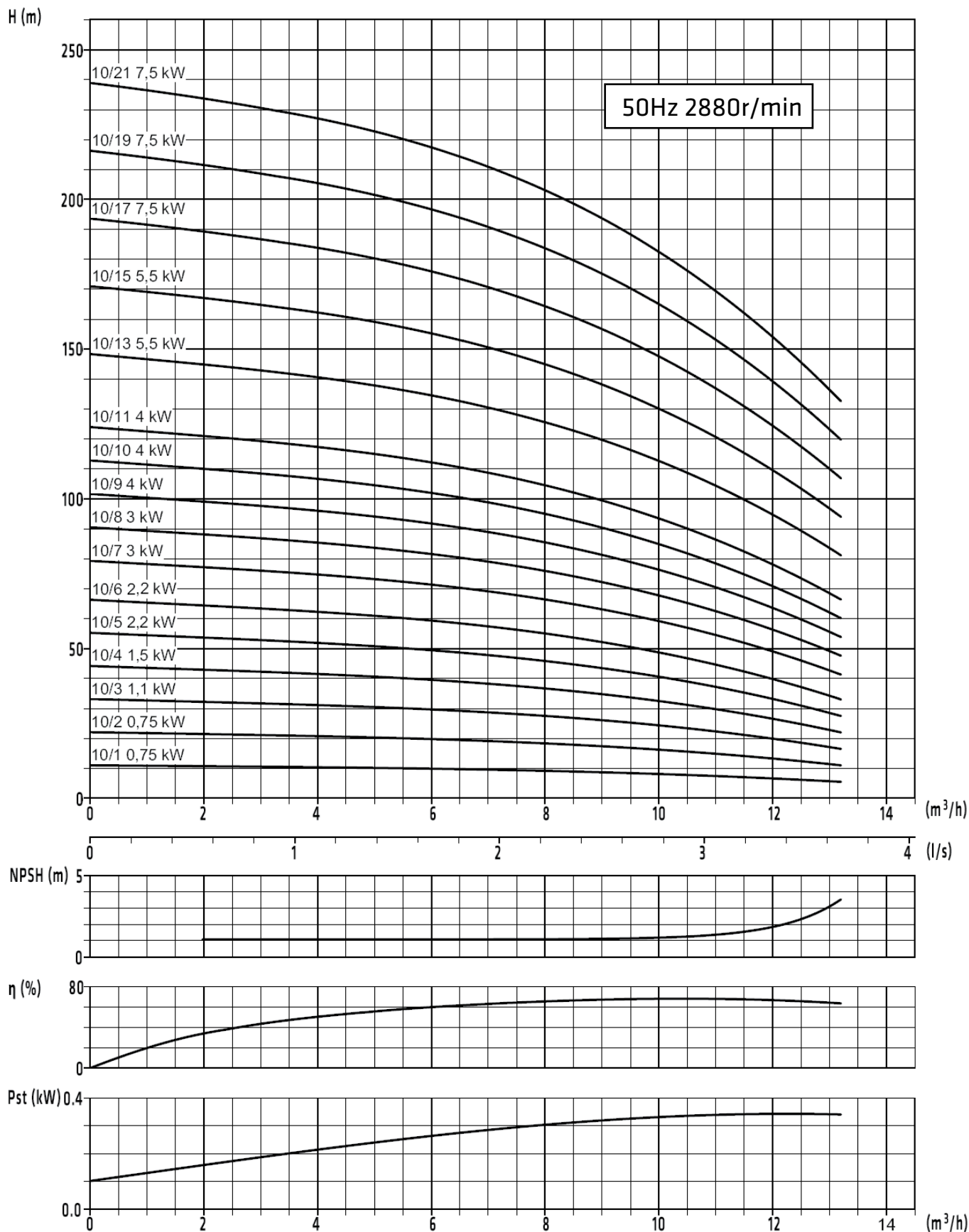
MVVF 10 B
MVVSF 10 B

MVVCF 10 B

Ovaali G 1 1/2 + vastal.

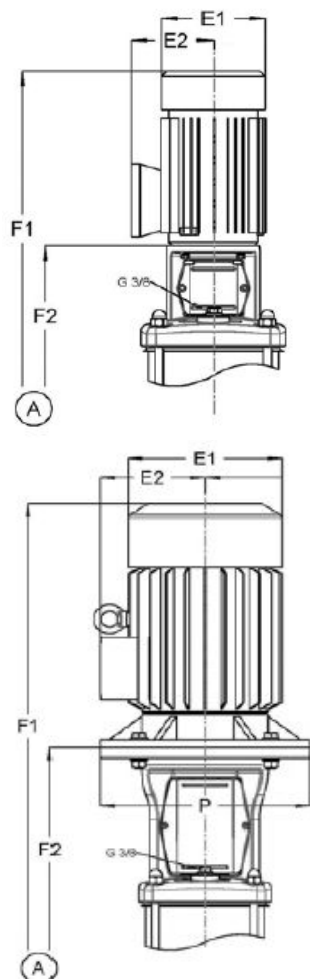
DN40

DN40



MVV 10 B
MVVS 10 B

Ovaali G 1 1/2 + vastal.


MVVF 10 B
MVVSF 10 B

DN40

MVV 10 B, MVVS 10 B

Ovaali vastalaippa G 1 1/2 sisäkierteellä

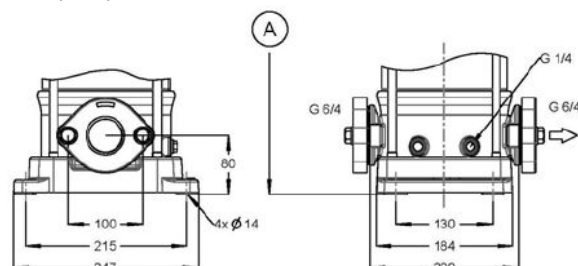
MVV: valurauta vastalaippa

MVVS: haponkestävä vastalaippa

Normi: G EN ISO 228

Koko: G 1 1/2

Pumpun paineluokka: PN16

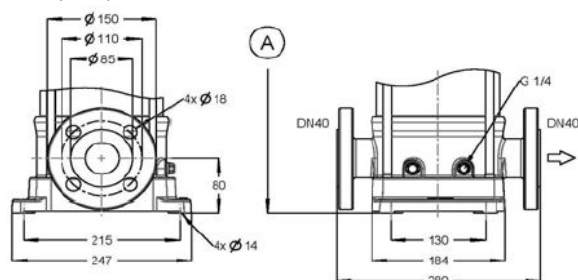

MVVF 10 B, MVVSF 10 B, MVVCF 10 B

Pyöreä laippa

Normi: EN 1092-1/1092-2

Koko: DN40

Pumpun paineluokka: PN25



Malli	Teho (kW)	Nimellisvirta (A), 3 x 400V	E1	E2	P	Netto paino	MVV(S)		MVV(C/S)F	
							F1	F2	F1	F2
10/1	0,75	1,72	160	150		36	621	346	621	346
10/2	0,75	1,72	160	150		36	621	346	621	346
10/3	1,1	2,43	160	150		39	647	372	647	372
10/4	1,5	2,9	185	160		45	679	409	679	409
10/5	2,2	4,17	185	160		48	720	435	720	435
10/6	2,2	4,17	185	160		49	747	462	747	462
10/7	3	5,55	205	175		58	828	498	828	498
10/8	3	5,55	205	175		59	855	525	855	525
10/9	4	7,29	205	175		65	891	551	891	551
10/10	4	7,29	205	175		66	918	578	918	578
10/11	4	7,29	205	175		67	944	604	944	604
10/13	5,5	10,07	260	220	300	108	1102	737	1102	737
10/15	5,5	10,07	260	220	300	112	1155	790	1155	790
10/17	7,5	11,11	260	220	300	118	1208	843	1208	843
10/19	7,5	11,11	260	220	300	120	1261	896	1261	896
10/21	7,5	11,11	260	220	300	122	1314	949	1314	949

Pumppumoottori on korkeahyötysuhteinen IE2 (ent. EFF1) vaatimukset täyttävä IEC-normimoottori (IEC 60034-30/EUP-direktiivi 2005/32/EC)

Subject to change without prior notice.