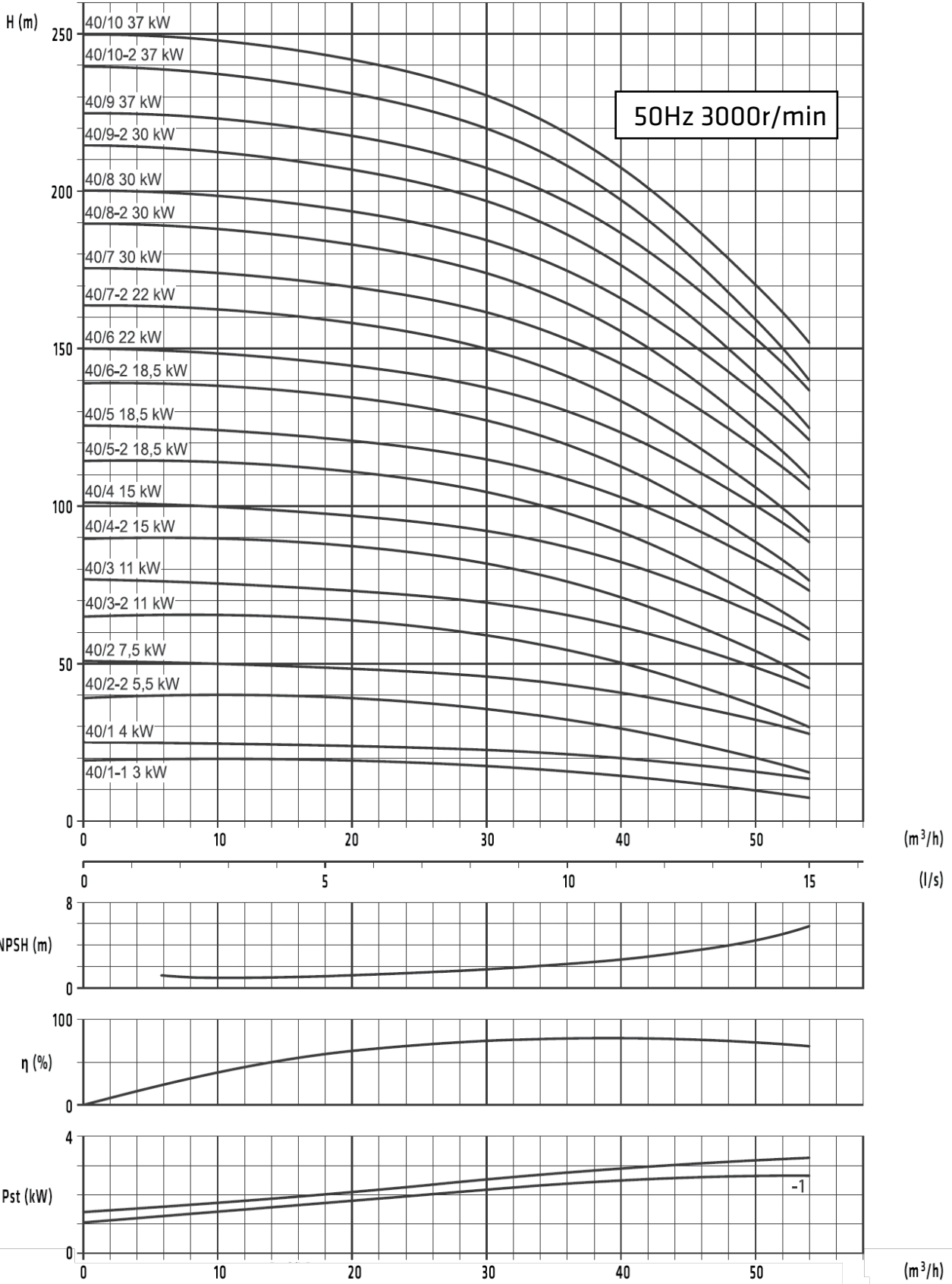


**MVVF 40 B**  
**MVVSF 40 B**  
DN80

**MVVCF 40 B**  
DN80

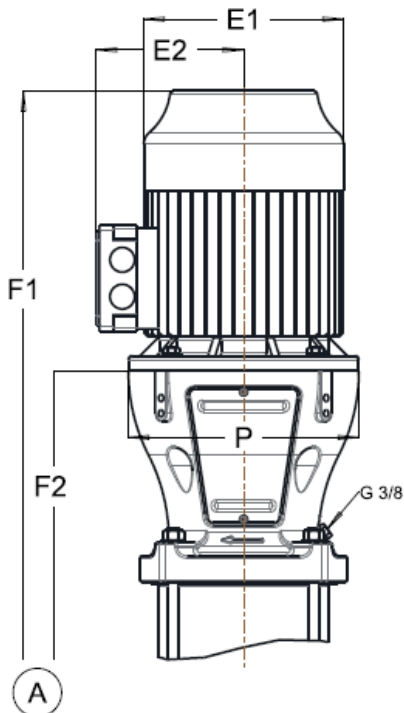
3000r/min



# MVVF 40 B

## MVVSF 40 B

DN80



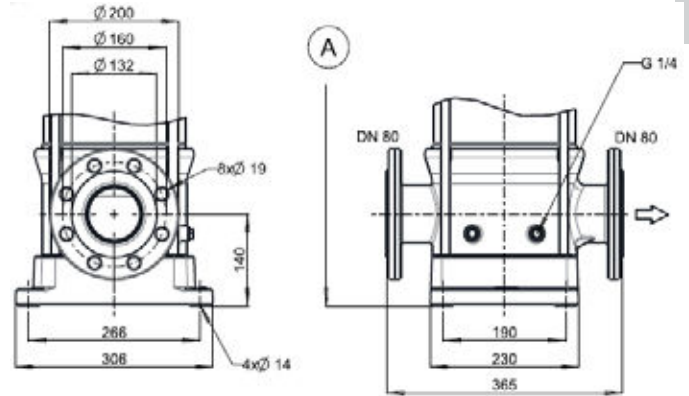
# MVVCF 40 B

DN80

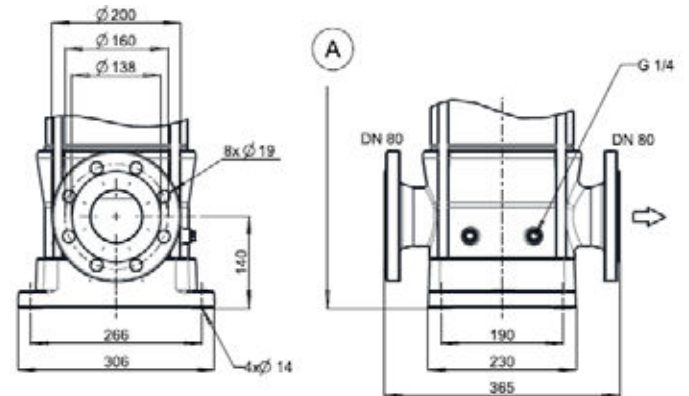
3000r/min

## MVV 40 B, MVVSF 40 B

Pyöreä laippa  
Normi: EN 1092-1/1092-2  
Koko: DN80  
Pumpun paineluokka: PN16/25



Pyöreä laippa  
Normi: EN 1092-1/1092-2  
Koko: DN80  
Pumpun paineluokka: PN16/25



Malli	Teho (kW)	Nimellisvirta (A), 3 x 400V	MVV(C/S)F					Netto paino
			E1	E2	F1	F2		
40/1-1	3	6,2	195	145	817	487	92	
40/1	4	7,7	223	167	827	487	98	
40/2-2	5,5	10,1	266	178	1002	655	129	
40/2	7,5	13,2	266	178	1002	655	133	
40/3-2	11	21	315	204	1261	763	214	
40/3	11	21	315	204	1261	763	214	
40/4-2	15	28,2	315	204	1339	841	230	
40/4	15	28,2	315	204	1339	841	230	
40/5-2	18,5	33,6	315	204	1499	919	261	
40/5	18,5	33,6	315	204	1499	919	261	
40/6-2	18,5	33,6	315	204	1577	997	264	
40/6	22	39,5	350	223	1577	997	300	
40/7-2	22	39,5	350	223	1655	1075	308	
40/7	30	51,8	400	290	1725	1075	374	
40/8-2	30	51,8	400	290	1803	1153	397	
40/8	30	51,8	400	290	1803	1153	397	
40/9-2	30	51,8	400	290	1881	1231	402	
40/9	37	63,5	400	290	1881	1231	406	
40/10-2	37	63,5	400	290	1959	1309	410	
40/10	37	63,5	400	290	1959	1309	410	

Pumppumoottori on korkeahyötysuhteinen IE2 (ent. EFF1) vaatimukset täyttävä IEC-normimoottori (IEC 60034-30/EUP-direktiivi 2005/32/EC)

