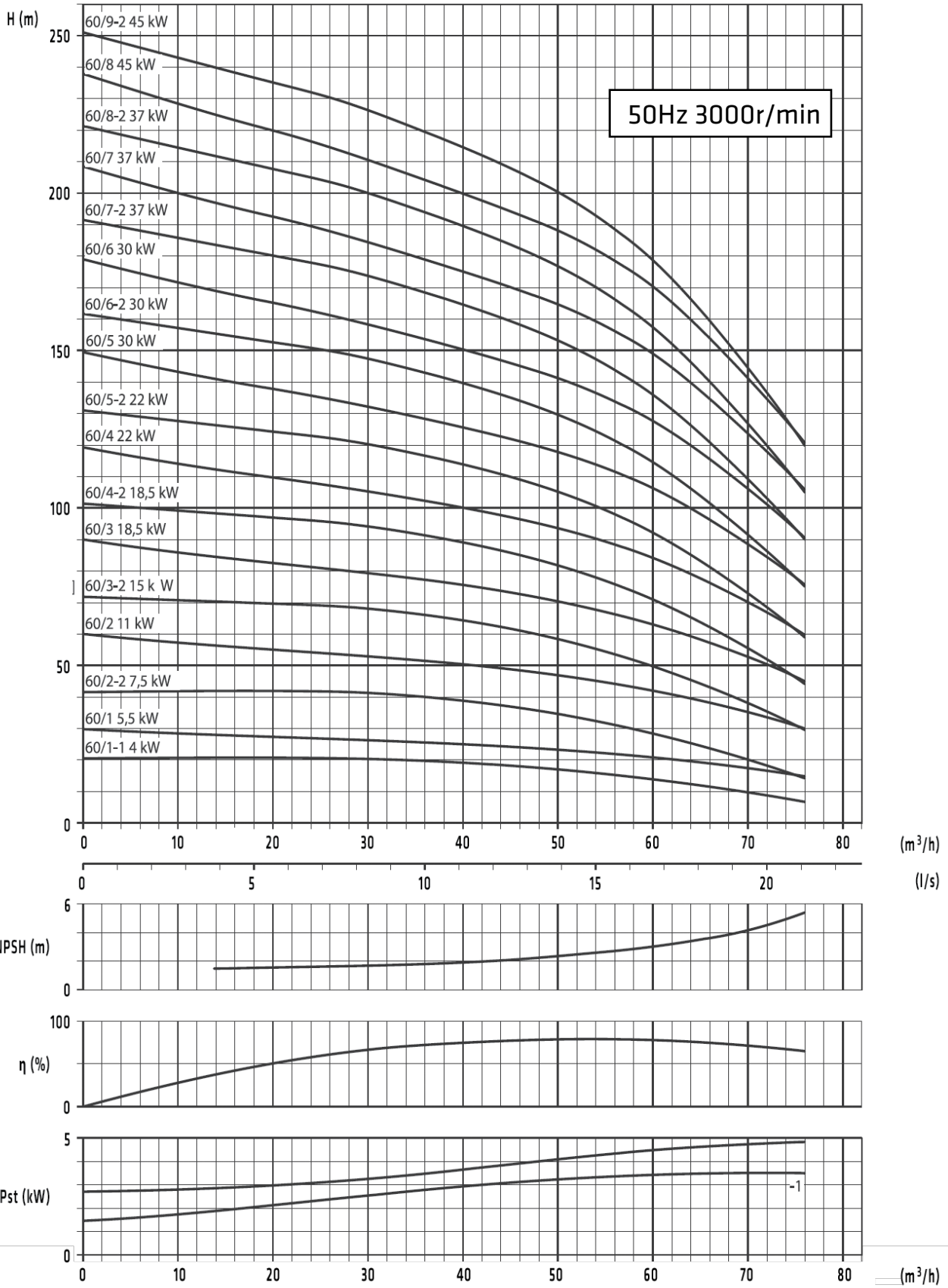


MVVF 60 B
MVVSF 60 B
DN100

MVVCF 60 B
DN100

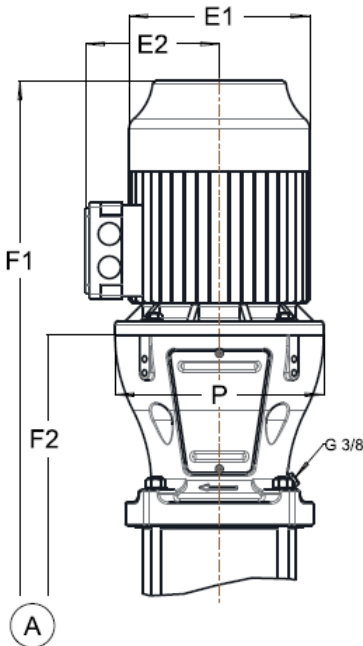
3000r/min



MVVF 60 B

MVVSF 60 B

DN100



MVV 60 B, MVVSF 60 B

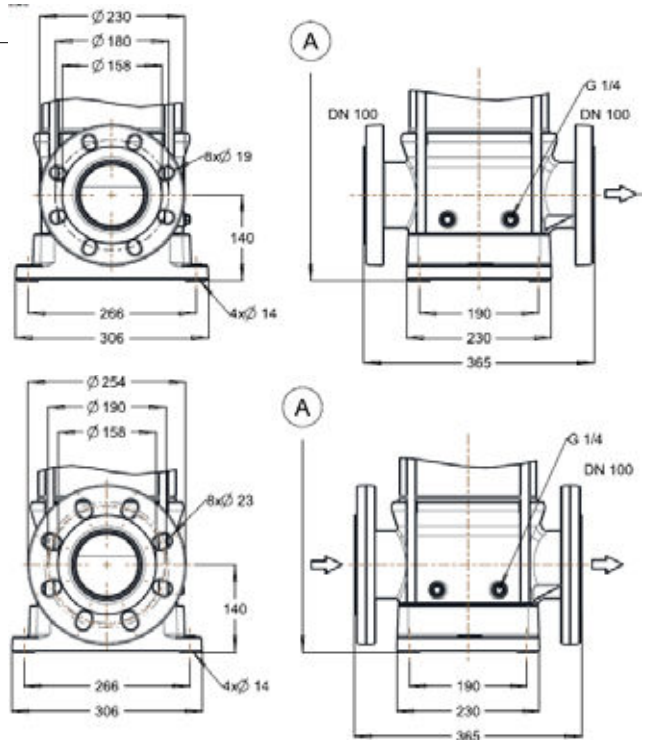
Pyöreä laippa
Normi: EN 1092-1/1092-2
Koko: DN100
Pumpun paineluokka: PN16

Pyöreä laippa
Normi: EN 1092-1/1092-2
Koko: DN100
Pumpun paineluokka: PN25/40

MVVCF 60 B

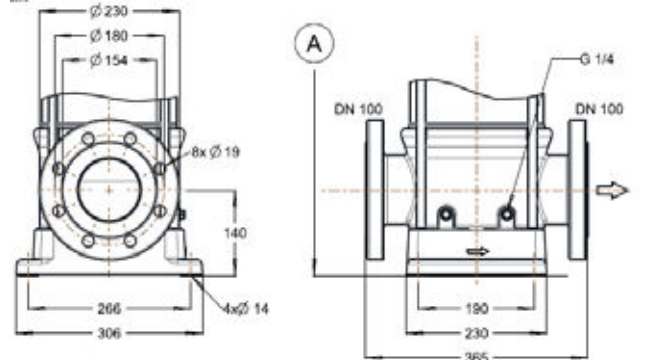
3000r/min

DN100

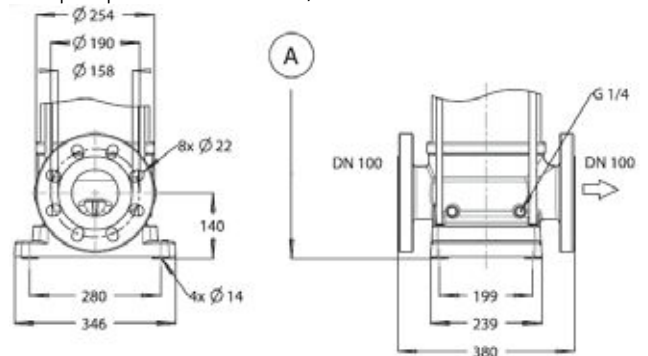


MVVCF 60 B

Pyöreä laippa
Normi: EN 1092-1/1092-2
Koko: DN100
Pumpun paineluokka: PN16



Pyöreä laippa
Normi: EN 1092-1/1092-2
Koko: DN100
Pumpun paineluokka: PN25/40



MVV(C/S)F							
Malli	Teho (kW)	Nimellisvirta (A), 3 x 400V	E1	E2	F1	F2	Netto paino
60/1-1	4	7,7	223	167	827	487	102
60/1	5,5	10,1	266	178	942	577	130
60/2-2	7,5	13,2	266	178	1020	655	138
60/2	11	21	315	204	1183	685	215
60/3-2	15	28,2	315	204	1261	763	228
60/3	18,5	33,6	315	204	1341	763	245
60/4-2	18,5	33,6	315	204	1421	841	251
60/4	22	39,5	315	204	1421	841	287
60/5-2	22	39,5	350	223	1499	919	300
60/5	30	51,8	350	290	1599	919	362
60/6-2	30	51,8	400	290	1647	997	370
60/6	30	51,8	400	290	1647	997	376
60/7-2	37	63,5	400	290	1725	1075	384
60/7	37	63,5	400	290	1725	1075	384
60/8-2	37	63,5	400	290	1803	1153	407
60/8	45	76	466	335	1848	1153	484
60/9-2	45	76	466	335	1926	1231	488

Pumppumoottori on korkeahyötysuhteinen IE2 (ent. EFF1) vaatimukset täyttävä IEC-normimoottori (IEC 60034-30/EUP-direktiivi 2005/32/EC)

