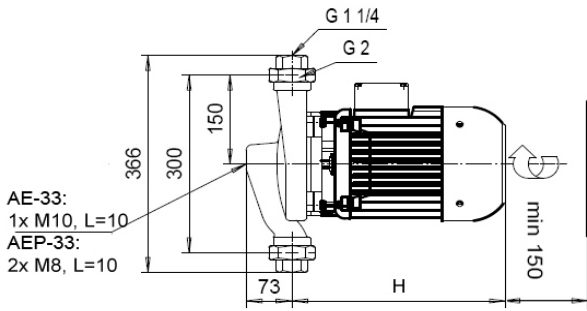


AE-33/2

AEP-33/2



50 Hz	Motor 400V	P_{2N} [kW]	I_N [A]	I_{max} [A]	[kg]	H [mm]
	KP-80-1 N13	1,1	2,16	2,7	22	325
KP-90-1 N13	1,5	3,22	5,1	29	405	
60 Hz	Motor 380-400V(460-480V)	P_{2N} [kW]	I_N [A]	I_{max} [A]	[kg]	H [mm]
	KP-80-1 N13	1,1 (1,3)	2,25 (2,22)	2,7	22	325
KP-90-1 N13	1,5 (1,8)	3,22 (3,41)	5,1	29	405	

