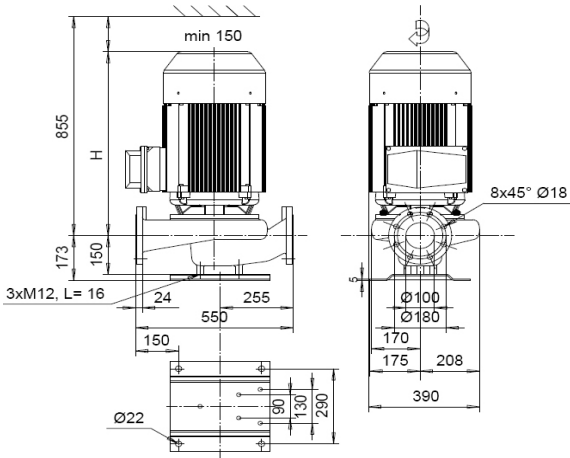


AKN-100/2

AKNH-100/2



ZH09	Motor 400V	P_{2N} [kW]	I_N [A]	I_{max} [A]	[kg]	H [mm]
	KP-132 E1 N26	7,5	13,27	14,7	125	465
	KP-165 E1 N26	11	19,58	20,9	195	640
	KP-166 H1 N26	15	26,35	33,6	215	670
	KP-186 J1 N26	22	37,90	45,0	270	710
ZH09	Motor 380-400V(460-480V)	P_{2N} [kW]	I_N [A]	I_{max} [A]	[kg]	H [mm]
	KP-165 E1 N26	11 (20,9)	19,39 (19,92)	20,9	195	640
	KP-166 H1 N26	15 (33,6)	26,70 (27,37)	33,6	215	670
	KP-166 H1 N26	18,5 (33,6)	32,36 (33,46)	33,6	220	670
	KP-186 J1 N26	22 (45)	38,40 (39,20)	45,0	270	710

