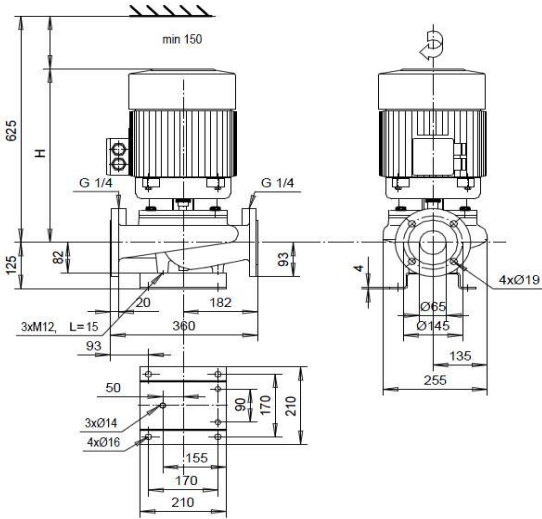


ALP-1065/2



50 Hz	Motor 400V	P_{2N} [kW]	I_N [A]	I_{max} [A]	[kg]	H [mm]
		KP-90-1 F19	1,5	3,22	5,1	48
	KP-90-1 F19	2,2	4,29	5,1	47	440
	KP-100-1 F19	3	5,69	6,7	53	475
	KP-112-1 F19	4	7,53	8,5	67	465
	KP-132 E1 F19	5,5	10,22	14,7	86	475
	KP-132 E1 F19	7,5	13,27	14,7	94	475
60 Hz	Motor 380-400V(460-480V)	P_{2N} [kW]	I_N [A]	I_{max} [A]	[kg]	H [mm]
	KP-90-1 F19	2,2 (2,6)	4,39 (4,39)	5,1	47	440
	KP-100-1 F19	3 (3,6)	5,85 (6,00)	5,1	53	475
	KP-112-1 F19	4 (4,8)	7,80 (8,01)	6,7	67	465
	KP-132 E1 F19	5,5 (6,6)	10,38 (10,80)	8,5	86	475
	KP-132 E1 F19	7,5 (9)	13,19 (13,91)	14,7	94	475

