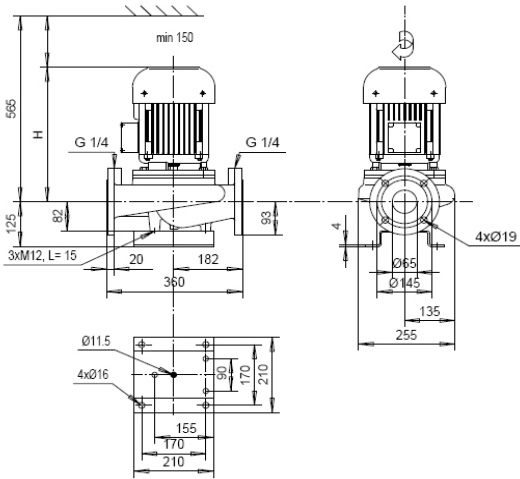


ALP-1066/4



ZH09	Motor 400V	P_{2N} [kW]	I_N [A]	I_{max} [A]	[kg]	H [mm]
	KP-80-2 F19	0,37	1,16	2,1	41	370
	KP-80-2 F19	0,55	1,38	2,1	41	380
	KP-80-2 F19	0,75	1,73	2,1	41	380
	KP-90-2 F19	1,1	2,44	3,8	47	450
KP-90-2 F19	1,5	3,19	3,8	47	450	
ZH09	Motor 380-400V(460-480V)	P_{2N} [kW]	I_N [A]	I_{max} [A]	[kg]	H [mm]
	KP-80-2 F19	0,37 (0,44)	1,15 (1,14)	2,1	41	370
	KP-80-2 F19	0,55 (0,66)	1,42 (1,45)	2,1	41	380
	KP-80-2 F19	0,75 (0,9)	1,75 (1,80)	2,1	41	380
	KP-90-2 F19	1,1 (1,3)	2,48 (2,53)	3,8	47	450
	KP-90-2 F19	1,5 (1,8)	3,29 (3,39)	3,8	47	450
	KP-100-2 F19	2,2 (2,6)	4,85 (4,93)	6,8	62	475
KP-100-2 F19	3 (3,6)	6,13 (6,39)	6,8	62	475	

