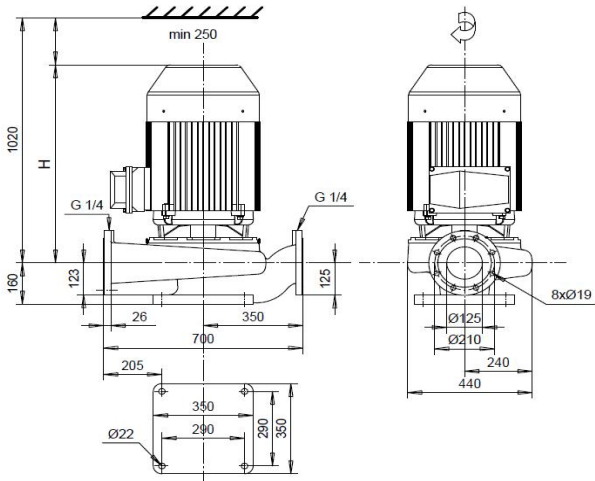
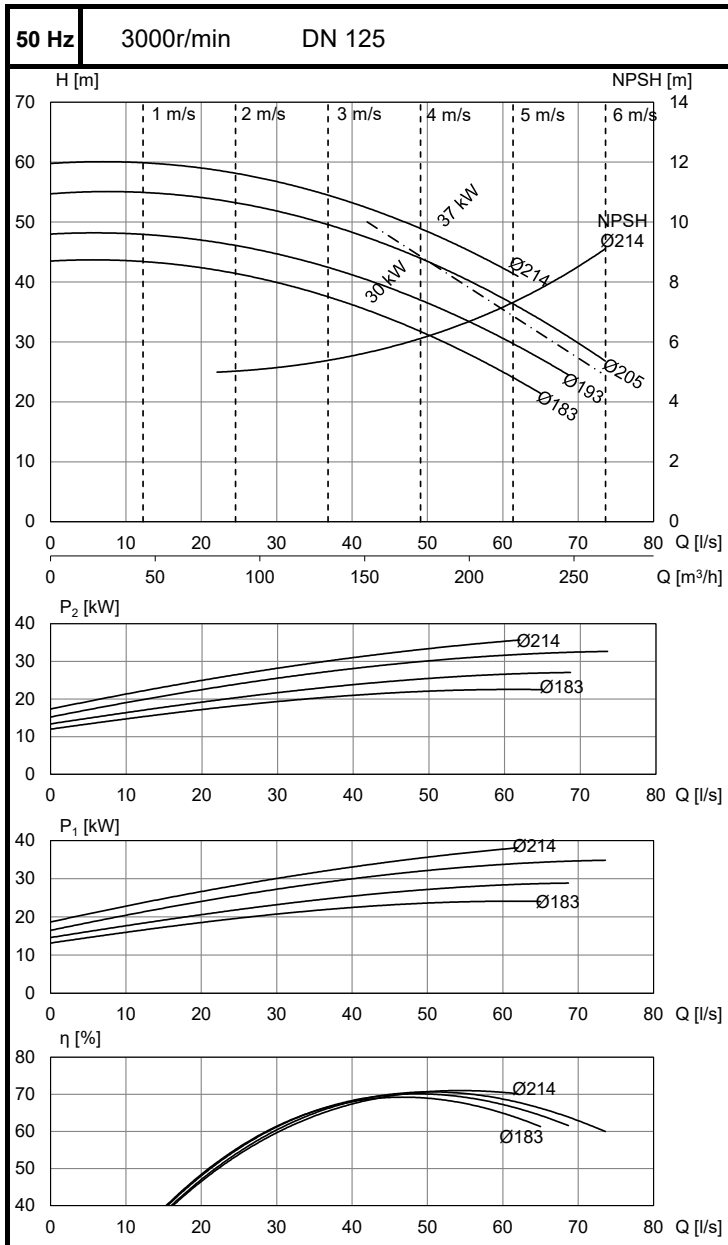


ALP-1128/2



ZH05	Motor 400V	P_{2N} [kW]	I_N [A]	I_{max} [A]	[kg]	H [mm]
	KP-205 J1 F31	30	53,8	69	370	770
	KP-205 J1 F31	37	64,8	69	375	770



—