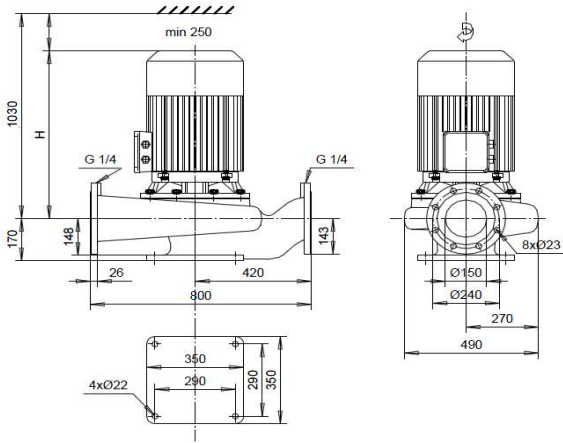


ALP-1153/4



50 Hz	Motor 400V		P_{2N} [kW]	I_N [A]	I_{max} [A]	[kg]	H [mm]
	KP-112-2 F31		4	8,29	9,3	168	480
	KP-133 G2 F31		5,5	10,44	11,8	203	545
	KP-134 H2 F31		7,5	14,58	15,7	214	600
	KP-166 G2 F31		11	22,51	32,5	270	690
	KP-180 2 BF31		18,5	32,90	45,0	335	770
60 Hz	Motor 380-400V(460-480V)		P_{2N} [kW]	I_N [A]	I_{max} [A]	[kg]	H [mm]
	KP-112-2 F31		4 (4,8)	8,49 (8,64)	9,3	168	480
	KP-133 G2 F31		5,5 (6,6)	10,72 (11,29)	11,8	203	545
	KP-134 H2 F31		7,5 (9)	14,23 (15,21)	15,7	214	600
	KP-166 G2 F31		11 (13)	22,32 (22,78)	32,5	270	690
	KP-166 G2 F31		15 (18)	28,06 (29,43)	32,5	275	690
	KP-180 2 BF31		18,5 (22)	33,60 (33,90)	45	335	770
	KP-180 2 BF31		22 (26)	38,60 (39,40)	45	340	770
	KP-205 K2 F32		30 (36)	54,20 (56,50)	60	400	780

