

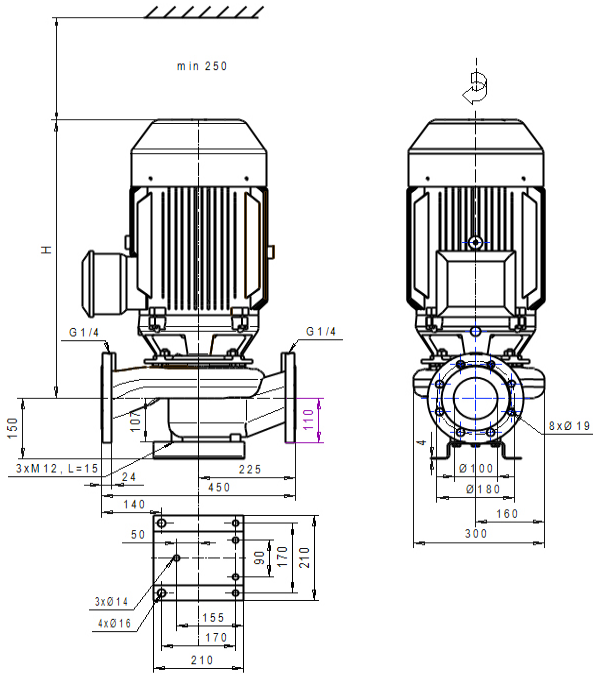
AL-1102/2

ALH-1102/2

ALP-1102/2

ALS-1102/2

p 01590b



	Motor 400V	P_{2N} [kW]	I_N [A]	I_{max} [A]	[kg]	H [mm]
ZH05	KP-112-1 F19	4	7,53	8,5	78	480
	KP-132 E1 F19	5,5	10,22	14,7	99	490
	KP-132 E1 F19	7,5	13,19	14,7	105	490
	KP-166 1 F21	13	23,00	33,6	185	680
	Motor 380-400V(460-480V)	P_{2N} [kW]	I_N [A]	I_{max} [A]	[kg]	H [mm]
ZH09	KP-132 E1 F19	5,5 (6,6)	10,38 (10,80)	14,7	99	490
	KP-132 E1 F19	7,5 (9)	13,80 (14,05)	14,7	105	490
	KP-166 1 F21	13	23,49	33,6	185	680

