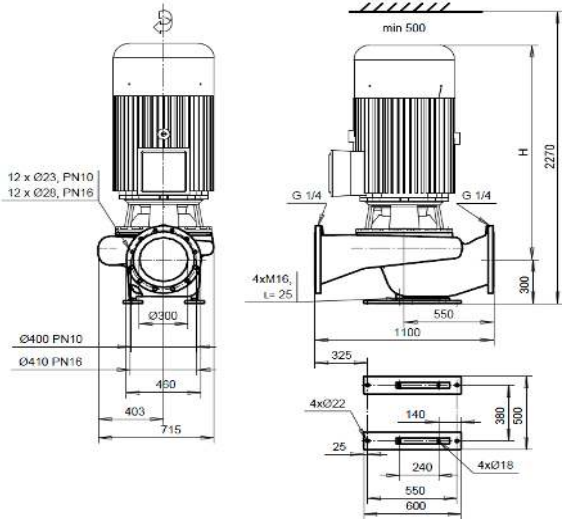


AL-1300/4

ALH-1300/4

ALS-1300/4



ZH05	Motor 400V	$P_{2N}$ [kW]	$I_N$ [A]	$I_{max}$ [A]	[kg]	H [mm]
	KPR-314 H2 F53	110	189,2	201	1520	1360
	KPR-316 K2 F53	132	225,8	289	1730	1470
	KPR-316 K2 F53	160	273,9	289	1750	1470
ZH06	Motor 380-400V(460-480V)	$P_{2N}$ [kW]	$I_N$ [A]	$I_{max}$ [A]	[kg]	H [mm]
	KPR-314 H2 F53	110 (132)	190,6 (195,8)	201	1520	1360
	KPR-316 K2 F53	132 (158)	227,7 (234,3)	289	1730	1470
	KPR-316 K2 F53	160 (190)	275,9 (285,0)	289	1750	1470

