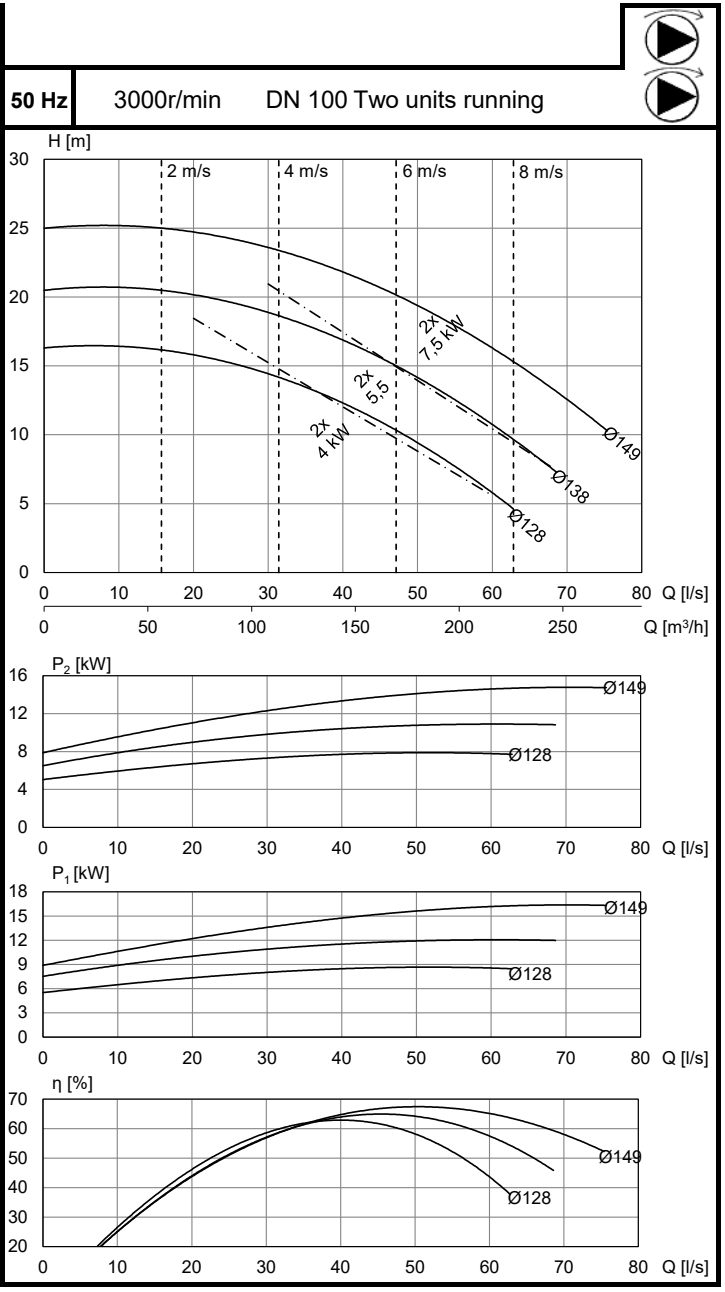
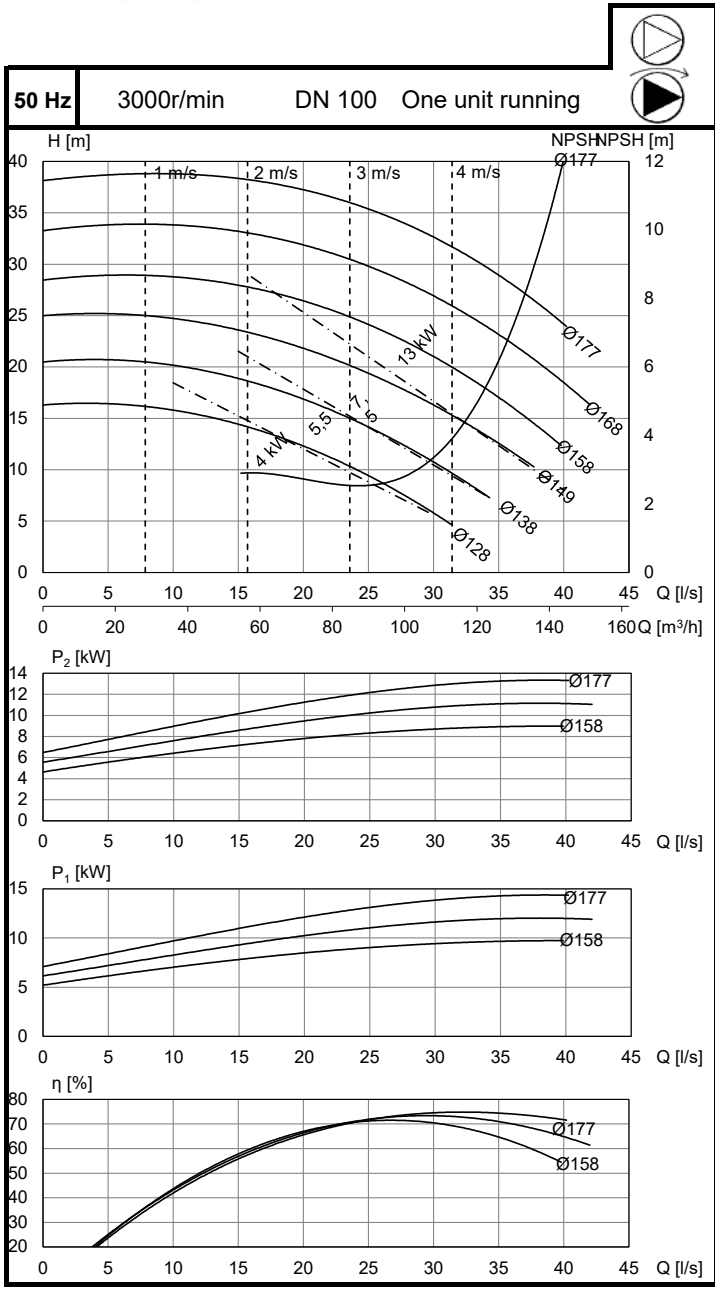
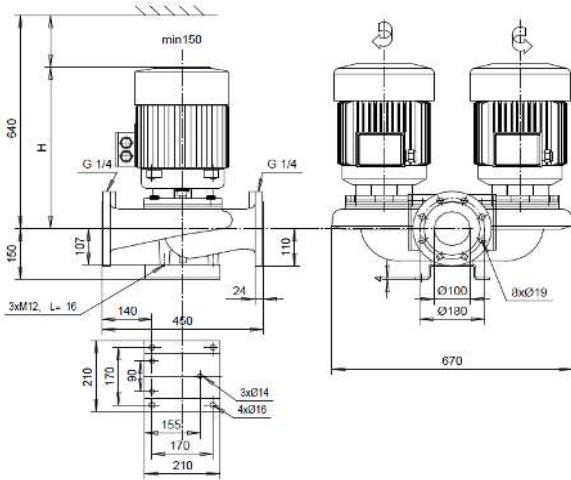


AT-1102/2

50 Hz	Motor 400V	P_{2N} [kW]	I_N [A]	I_{max} [A]	[kg]	H [mm]
	KP-112-1 F19	4	7,53	8,5	145	480
	KP-132 E1 F19	5,5	10,22	14,7	190	490
	KP-132 E1 F19	7,5	13,19	14,7	210	490
	KP-166 H1 F21	13	23,00	33,6	356	680



AT-1102/2

60 Hz	Motor 380-400V(460-480V)	P_{2N} [kW]	I_N [A]	I_{max} [A]	[kg]	H [mm]
	KP-132 E1 F19	5,5 (0,9)	10,38 (10,80)	8,5	190	490
	KP-132 E1 F19	7,5 (0,89)	13,80 (14,05)	14,7	210	490

