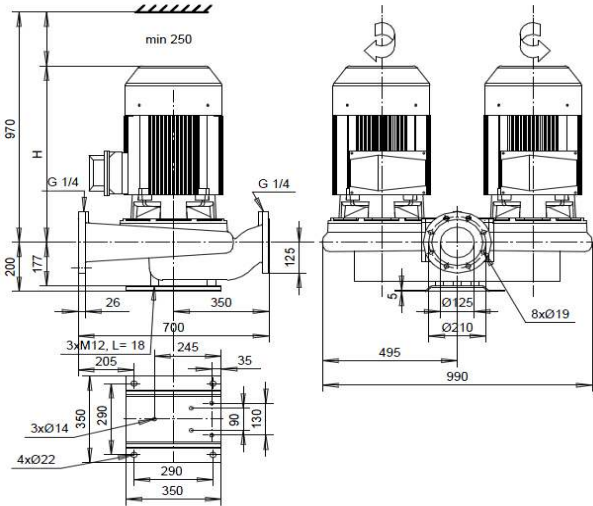
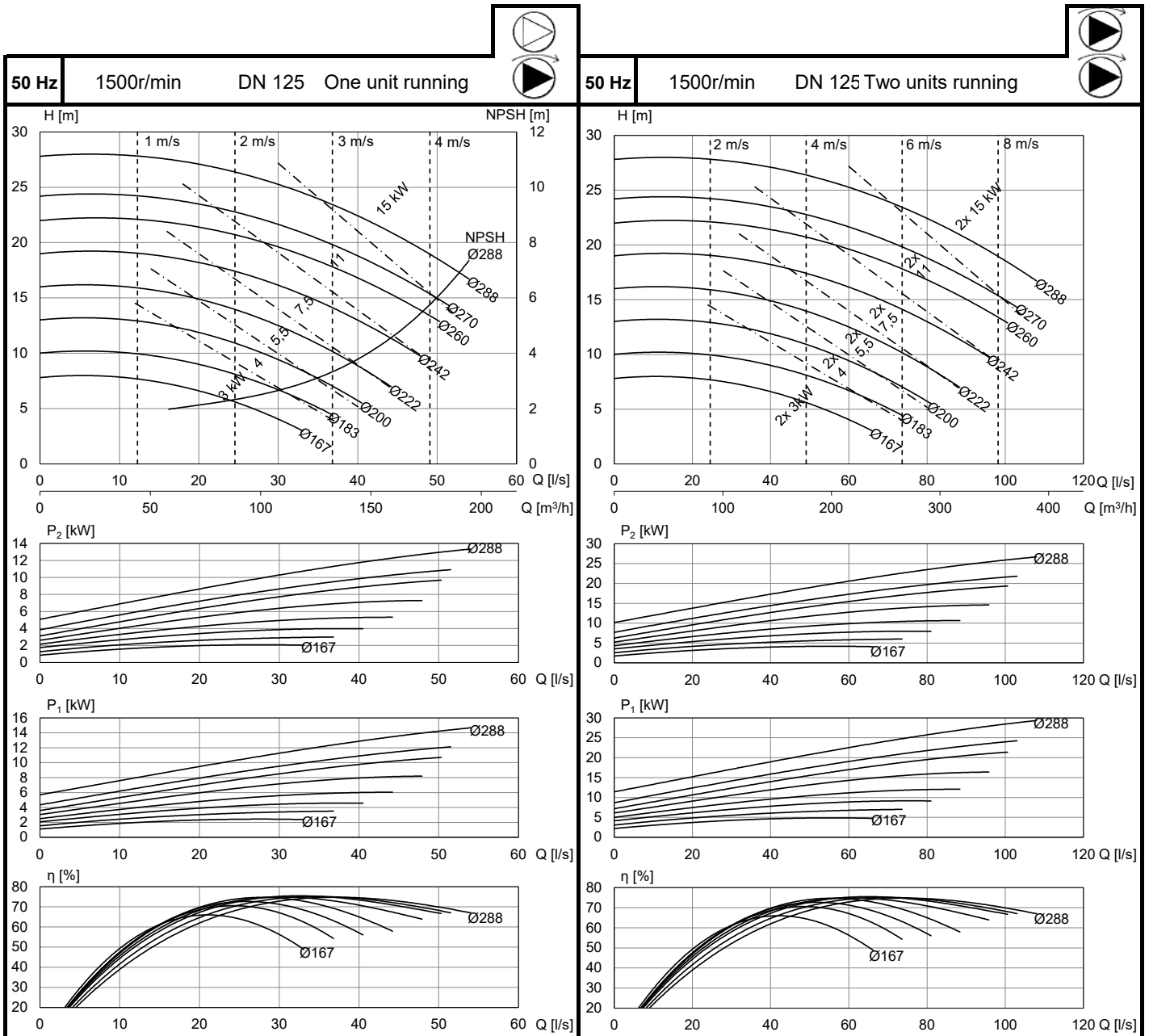


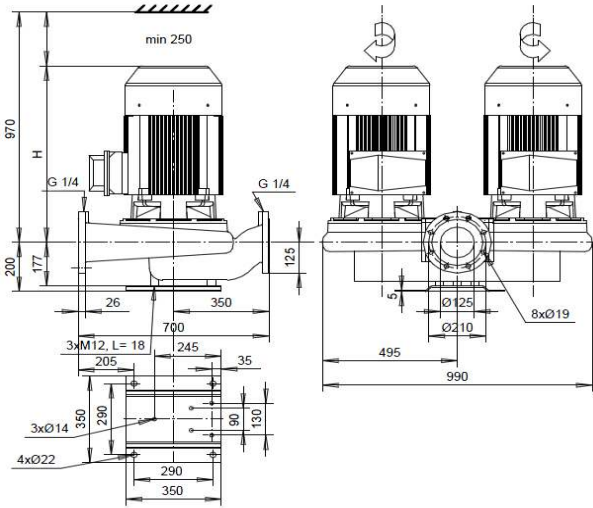
AT-1129/4



50 Hz	Motor 400V	P_{2N} [kW]	I_N [A]	I_{max} [A]	[kg]	H [mm]
		KP-112-2 F31	3	6,82	9,3	237
	KP-112-2 F31	4	8,29	9,3	237	480
	KP-133 G2 F31	5,5	10,44	11,8	272	545
	KP-134 H2 F31	7,5	14,58	15,7	283	600
	KP-166 G2 F31	11	22,51	32,5	352	690
	KP-166 G2 F31	15	28,86	32,5	357	690



AT-1129/4



	Motor 380-400V(460-480V)	P_{2N} [kW]	I_N [A]	I_{max} [A]	[kg]	H [mm]
ZH03	KP-112-2 F31	4 (4,8)	8,49 (8,64)	9,3	237	9,3
	KP-133 G2 F31	5,5 (6,6)	10,72 (11,29)	11,8	272	11,8
	KP-134 H2 F31	7,5 (9)	14,23 (15,21)	15,7	283	15,7
	KP-166 G2 F31	11 (13)	22,32 (22,78)	32,5	352	32,5
	KP-166 G2 F31	15 (18)	28,06 (29,43)	32,5	357	32,5
	KP-180 2 BF31	18,5 (22)	33,60 (33,90)	45	432	45
	KP-180 2 BF31	22 (26)	38,60 (39,40)	45	437	45

