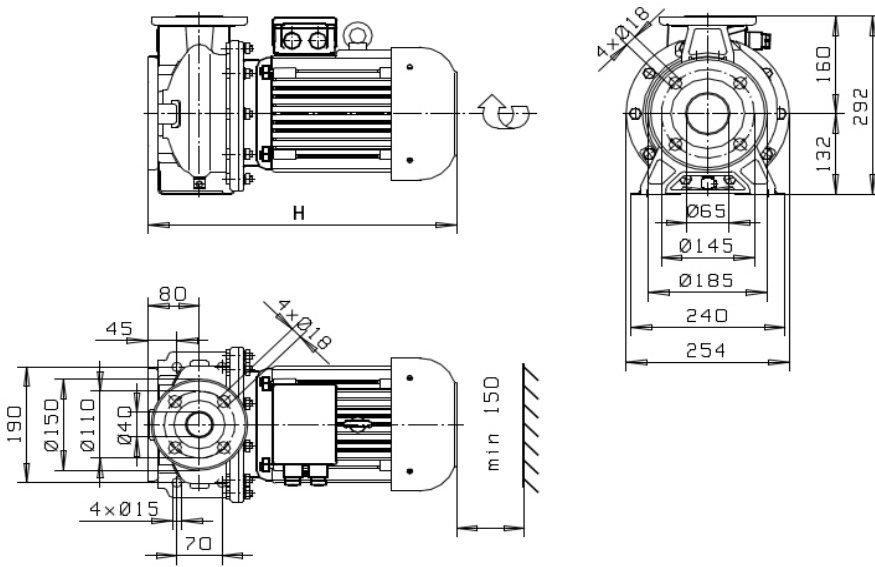


**KD-40-160/2**

**K-40-160/2**

**KM-40-160/2**



ZH05	$P_{2N}$	$I_N$ 400V	m	H
	[kW]	[A]	[kg]	[mm]
	3	6,4	39	471
	4	8,7	48	494
ZH06	$P_{2N}$	$I_N$ 400V	m	H
	[kW]	[A]	[kg]	[mm]
	5,5	9,5	55	519
	7,5	12,7	63	519

