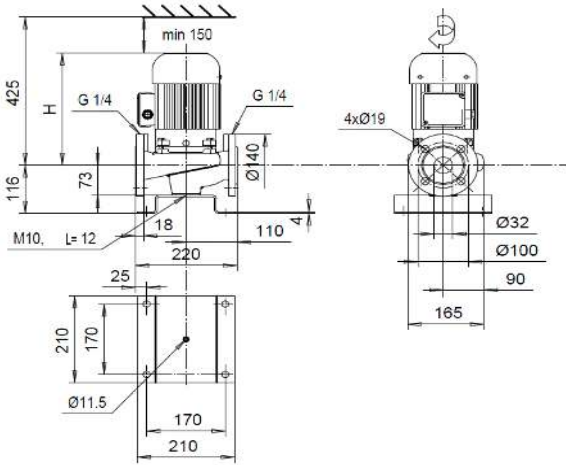


# L-32A/2



ZH05	Motor 400V	$P_{2N}$ [kW]	$I_N$ [A]	$I_{max}$ [A]	[kg]	H [mm]
	OP-741 N12	0,25	0,66	0,75	17	225
	KP-80-1 N12	0,65	1,39	2,7	21	345
ZH09	Motor 380-400V(460-480V)	$P_{2N}$ [kW]	$I_N$ [A]	$I_{max}$ [A]	[kg]	H [mm]
	OP-741 N12	0,25 (0,3)	0,67 (0,70)	0,75	17	225
	KP-80-1 N12	0,65 (0,75)	1,45 (1,40)	2,7	21	345
	KP-80-1 N12	1,1 (1,3)	2,25 (2,22)	2,7	24	345

