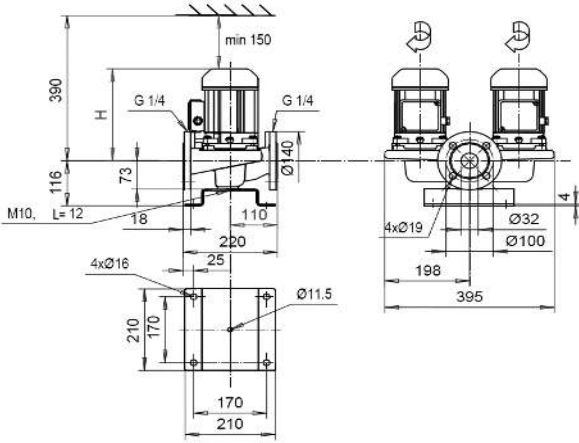
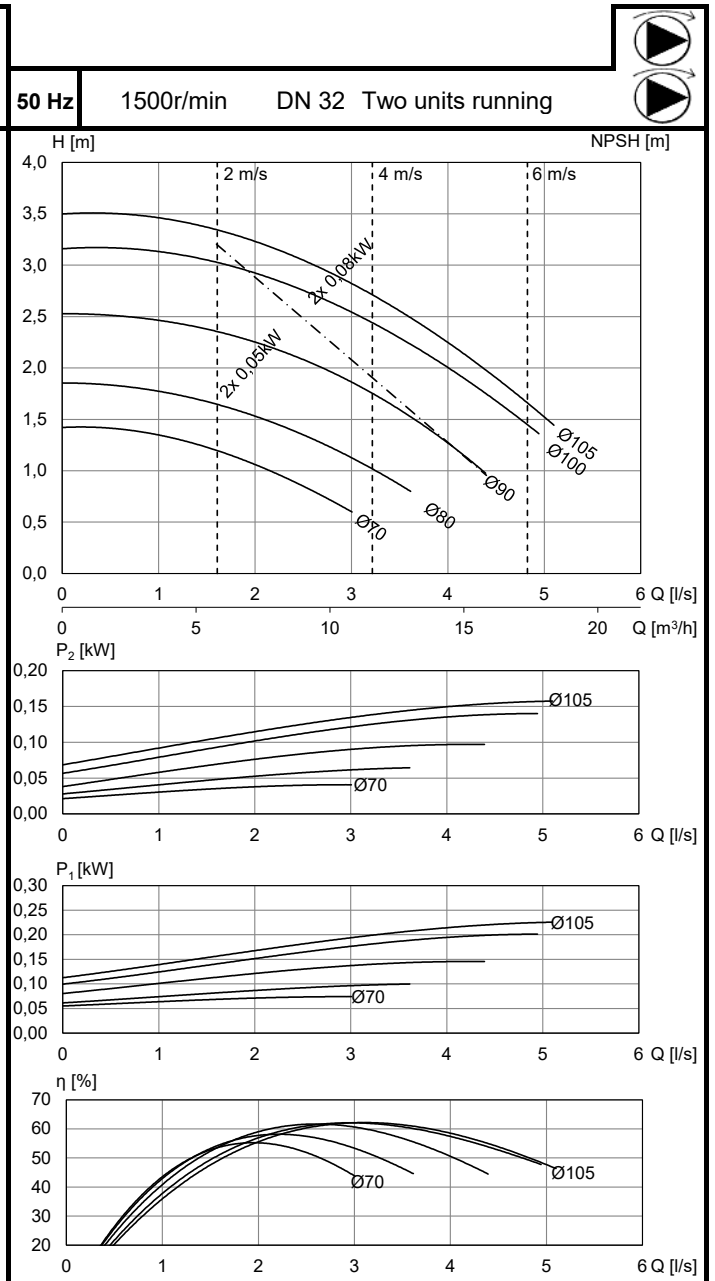
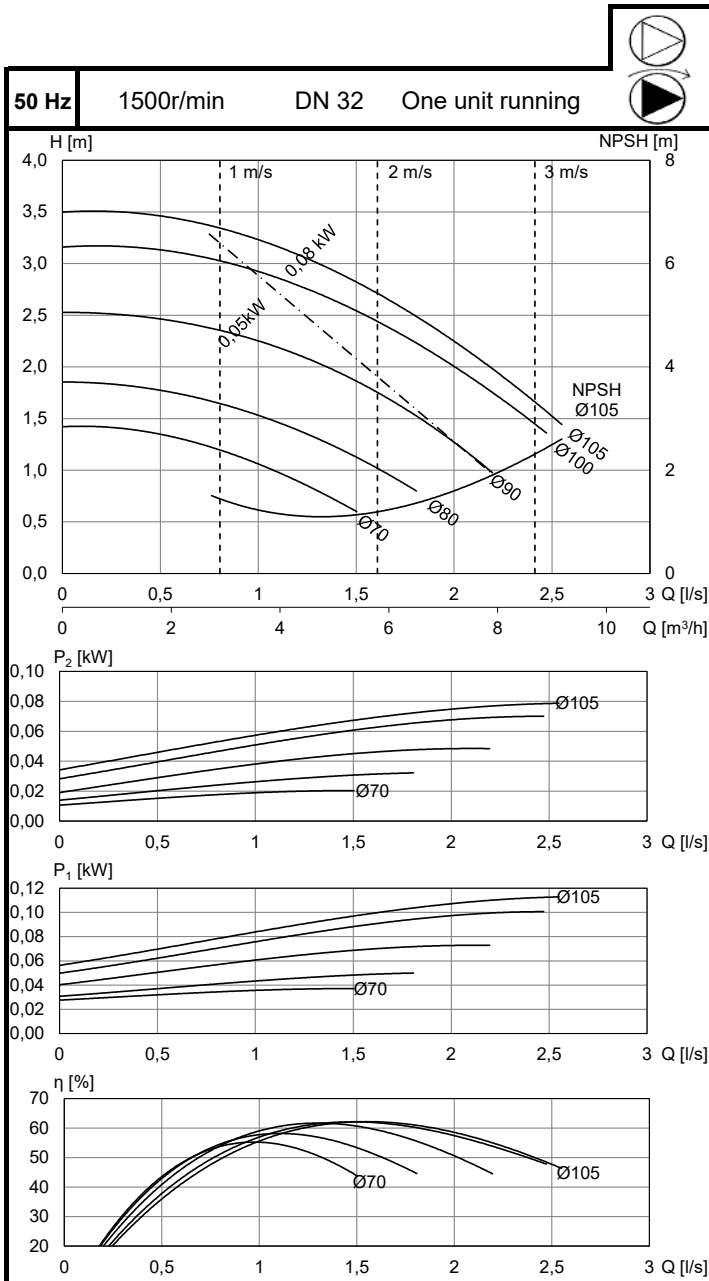


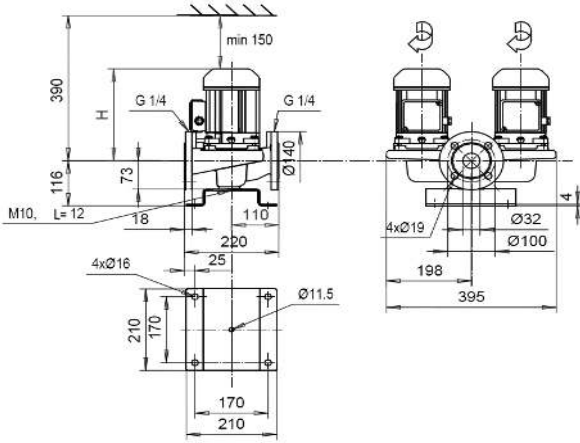
# T-32A/4



50 Hz	Motor 400V	$P_{2N}$ [kW]	$I_N$ [A]	$I_{max}$ [A]	[kg]	H [mm]
	OP-742 B N12	0,05	0,20	0,35	28	175
	OP-742 N12	0,08	0,23	0,35	28	175



# T-32A/4



ZH09	Motor 380-400V(460-480V)	$P_{2N}$ [kW]	$I_N$ [A]	$I_{max}$ [A]	[kg]	H [mm]
	OP-742 B N12	0,05 (0,08)	0,20 (0,24)	0,35	28	175
	OP-742 N12	0,08 (0,09)	0,23 (0,24)	0,35	28	175
	OP-752 N12	0,2 (0,24)	0,57 (0,60)	0,7	33	240

