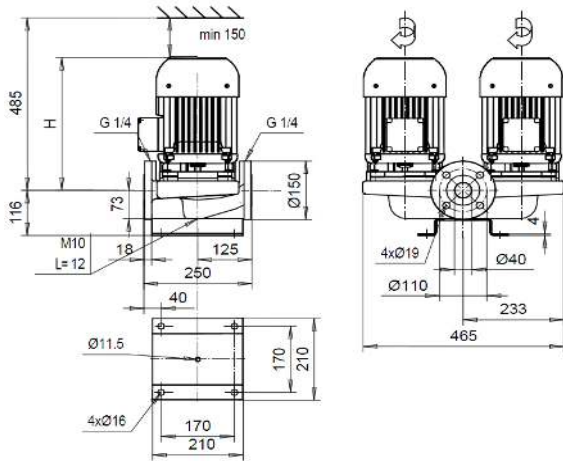
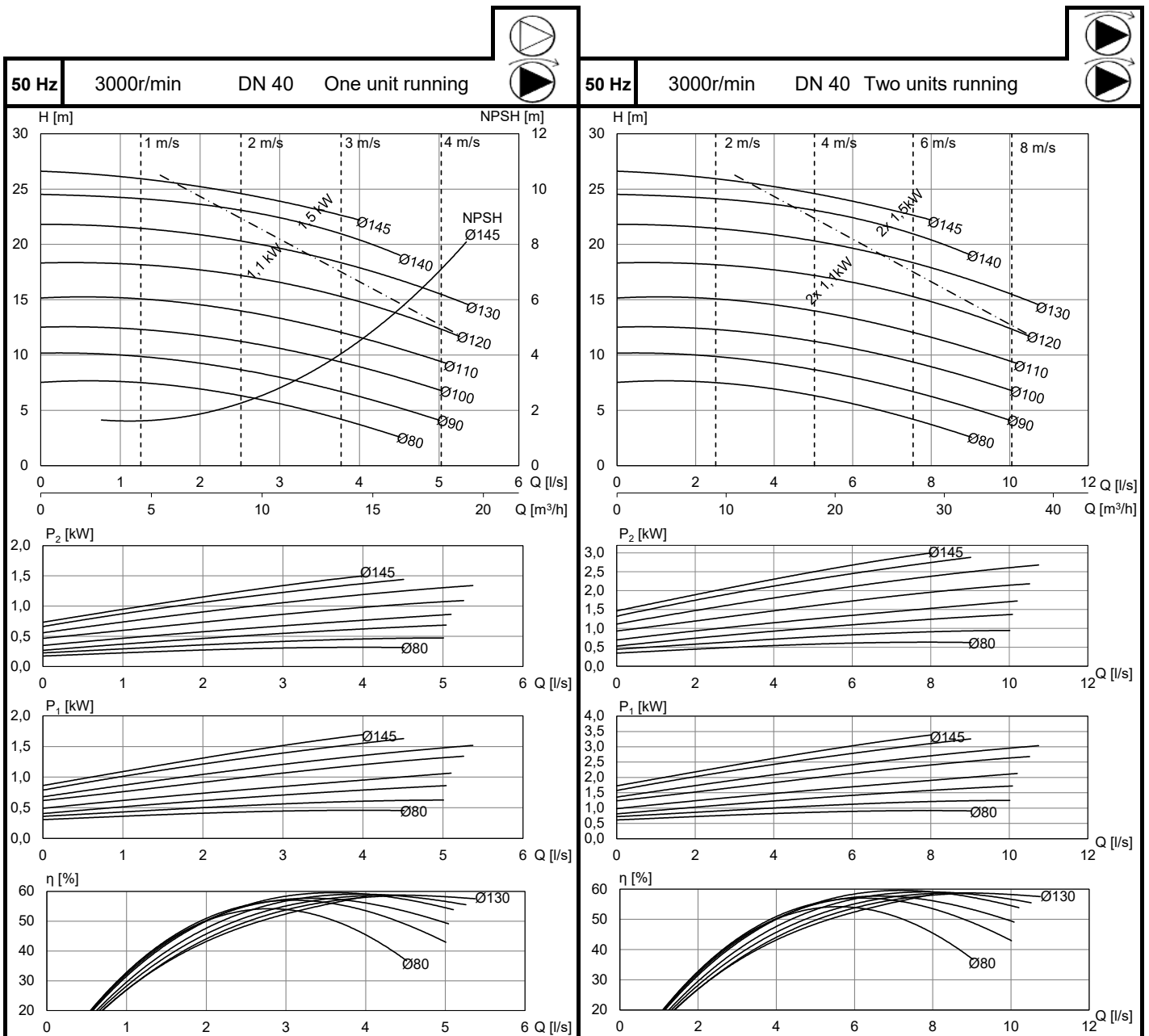


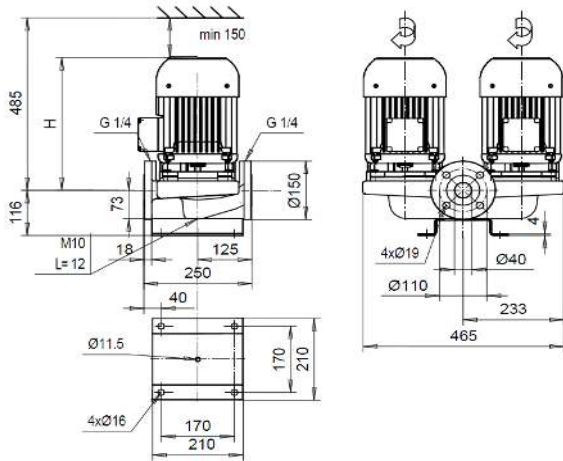
T-40A/2



50 Hz	Motor 400V	P_{2N} [kW]	I_N [A]	I_{max} [A]	[kg]	H [mm]
	KP-80-1 N13	1,1	2,16	2,7	51	325
	KP-90-1 N13	1,5	3,22	5,1	65	405



T-40A/2



ZH09	Motor 380-400V(460-480V)	P_{2N} [kW]	I_N [A]	I_{max} [A]	[kg]	H [mm]
	KP-80-1 N13	1,1 (2,22)	0,84 (0,86)	2,7	51	325
	KP-90-1 N13	1,5 (3,41)	0,86 (0,77)	5,1	65	405

