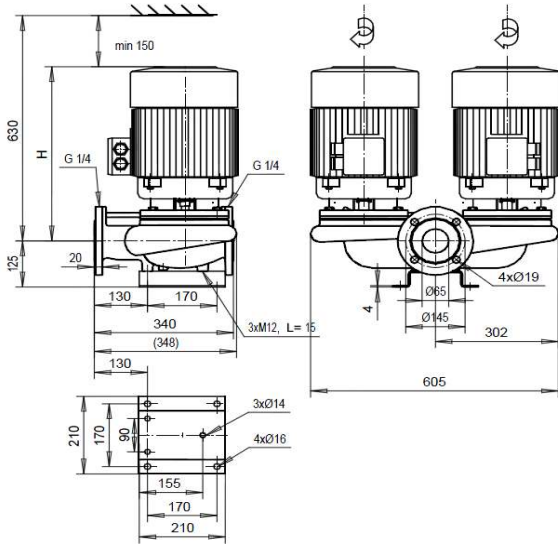
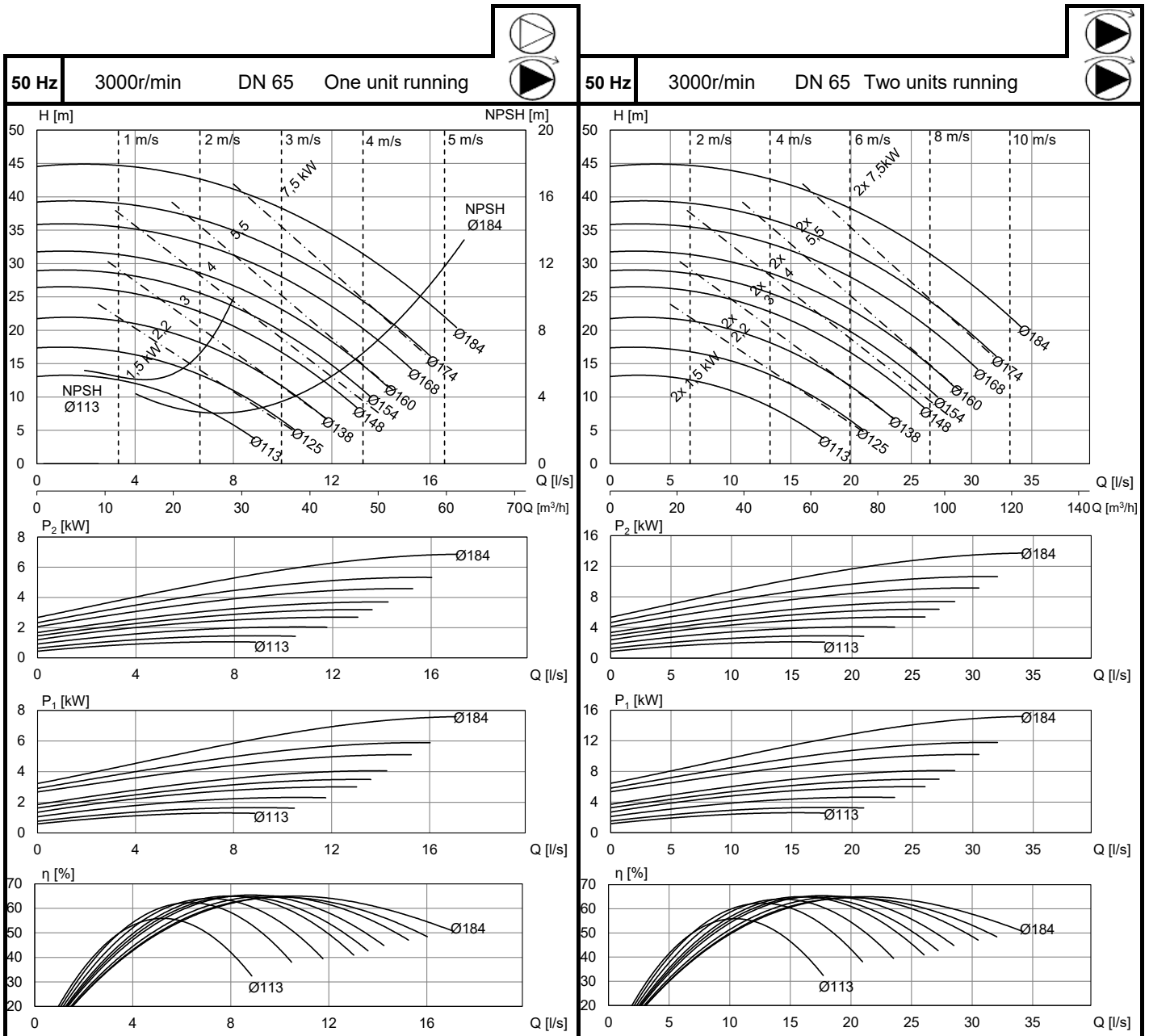


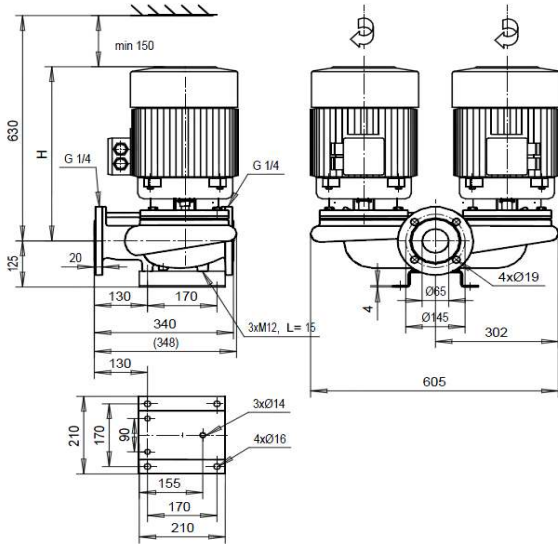
T-65B/2



Motor 400V	P_{2N} [kW]	I_N [A]	I_{max} [A]	[kg]	H [mm]
KP-90-1 F19	1,5	3,22	5,1	99	440
KP-90-1 F19	2,2	4,29	5,1	100	440
KP-100-1 F19	3	5,69	6,7	110	475
KP-112-1 F19	4	7,53	8,5	140	475
KP-132 E1 F19	5,5	10,22	14,7	195	475
KP-132 E1 F19	7,5	13,27	14,7	195	475



T-65B/2



Motor 380-400V(460-480V)	P_{2N} [kW]	I_N [A]	I_{max} [A]	[kg]	H [mm]
KP-90-1 F19	1,5 (1,8)	3,22 (3,41)	5,1	99	440
KP-90-1 F19	2,2 (2,6)	4,39 (4,39)	5,1	100	440
KP-100-1 F19	3 (3,6)	5,85 (6,00)	6,7	110	475
KP-112-1 F19	4 (4,8)	7,80 (8,01)	8,5	140	475
KP-132 E1 F19	5,5 (6,6)	10,38 (10,80)	14,7	195	475
KP-132 E1 F19	7,5 (9)	13,19 (13,91)	14,7	195	475

