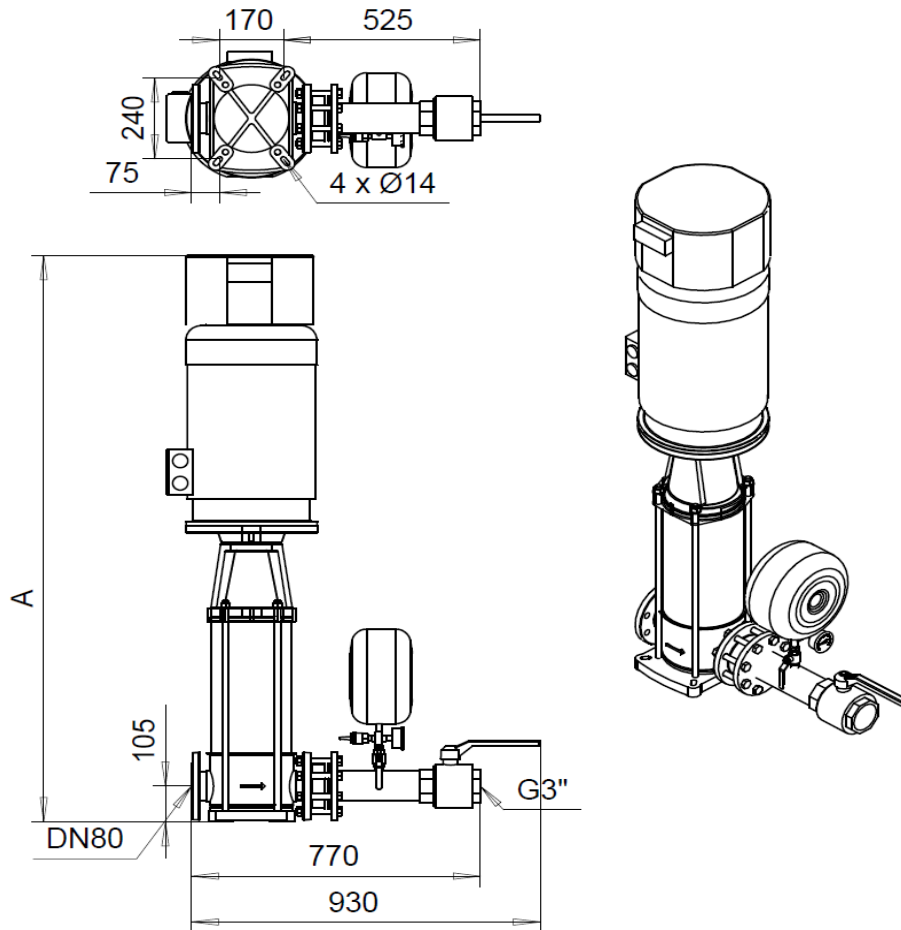


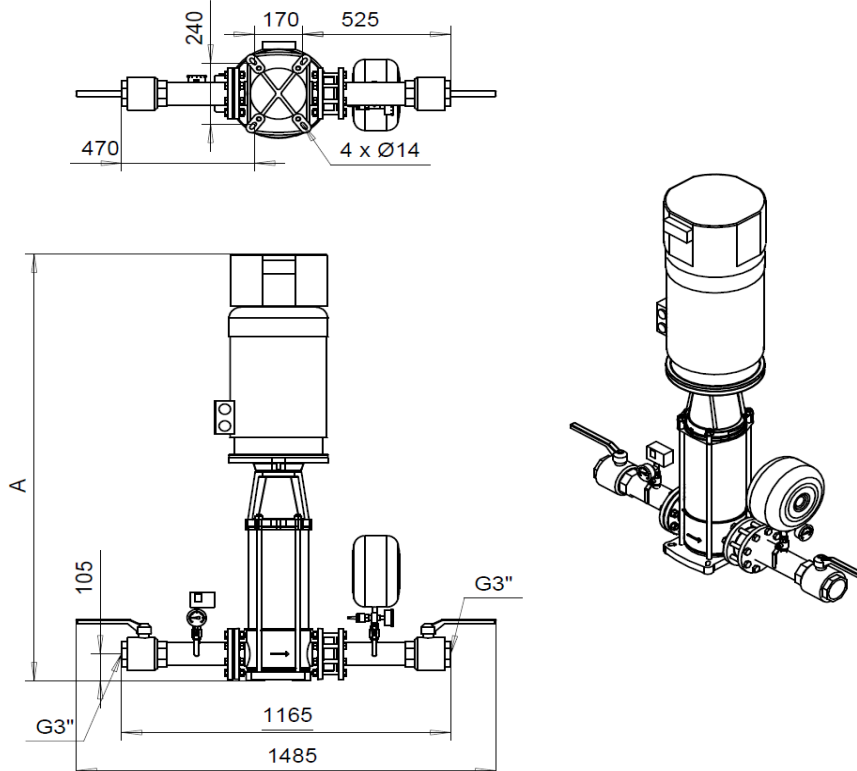
DN80 / G3"

PN10-25

Version A = Standard



Version B



Free space 250 - 300 mm required on the top of the pump

Type	PN [bar]	P <sub>2,N</sub> [kW]	3x400V I [A]	[kg]	A [mm]
BM1 -MVVF 45-20-1 NC	10	5,5	12,6	120	1 030
BM1 -MVVF 45-20 NC	10	7,5	15,8	130	1 030
BM1 -MVVF 45-40-1 NC	16	11	23,2	200	1 405
BM1 -MVVF 45-50-1 NC	16	15	31,6	220	1 530
BM1 -MVVF 45-60-1 TC	25	18,5	38,9	240	1 530
BM1 -MVVF 45-70-1 TC	25	22	45,3	280	1 675

