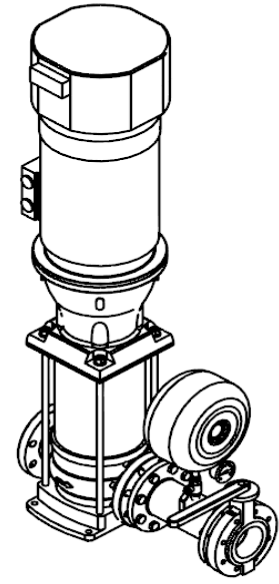
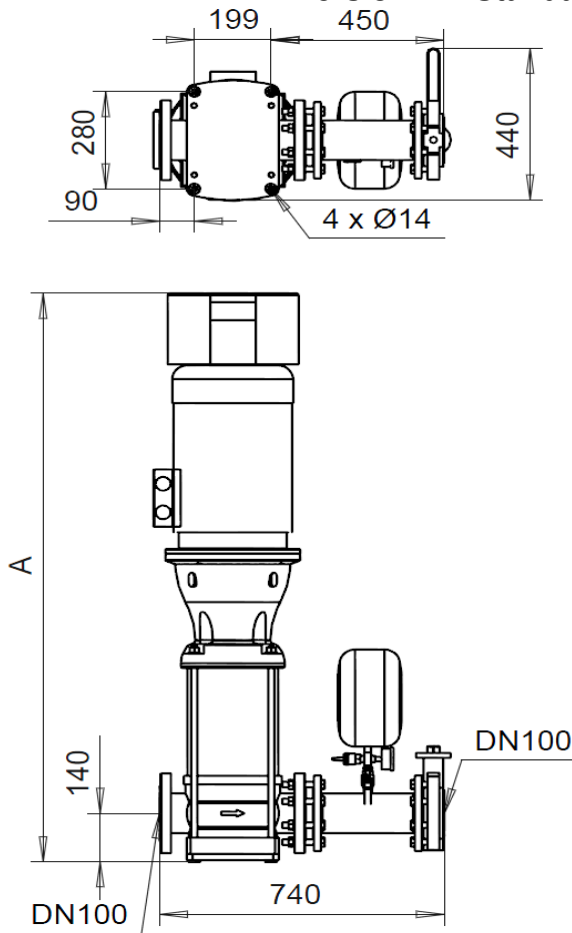


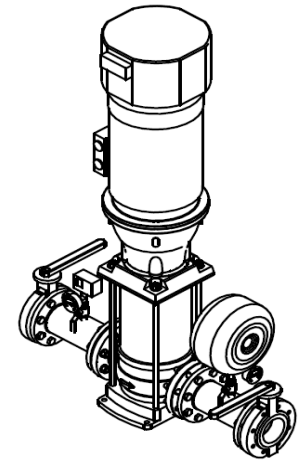
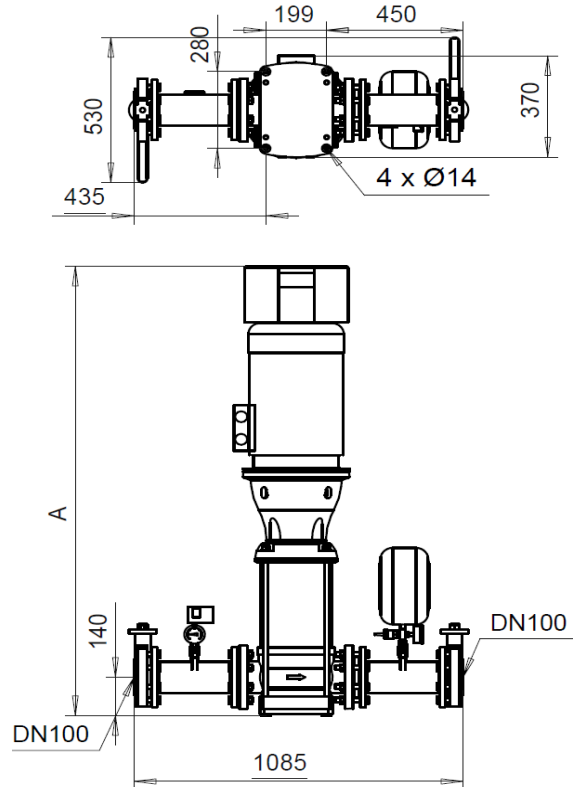
DN100

PN10-25

Version A = Standard



Version B



Free space 250 - 300 mm required on the top of the pump

Type	PN	P <sub>2,N</sub> [kW]	3x400V I [A]	[kg]	A [mm]
BM1 -MVVF85/1-1 NC	10	5,5	12,6	170	1 140
BM1 -MVVF85/1 NC	10	7,5	15,8	180	1 170
BM1 -MVVF85/2-2 NC	10	11	23,2	270	1 455
BM1 -MVVF85/2 NC	10	15	31,6	280	1 490
BM1 -MVVF85/3-2 TC	10	18,5	38,9	310	1 640
BM1 -MVVF85/3 TC	16	22	45,3	350	1 690

