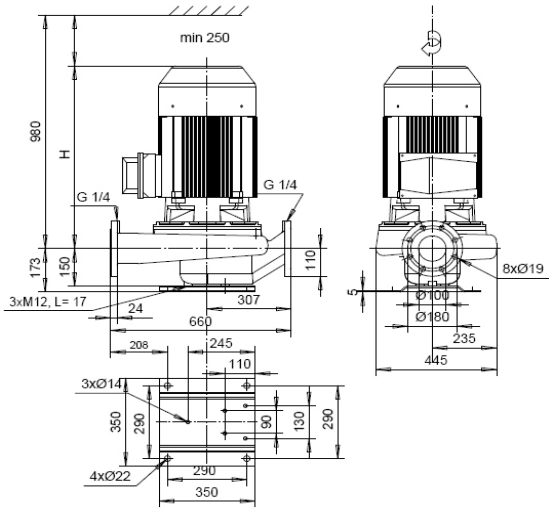


L-100S/4

LH-100S/4

LP-100S/4



ZH05	Motor 400V	$P_{2N}$ [kW]	$I_N$ [A]	$I_{max}$ [A]	[kg]	H [mm]
	KP-112-2 F31	3	6,82	9,3	140	440
	KP-112-2 F31	4	8,29	9,3	156	490
	KP-133 G2 F31	5,5	10,44	11,8	194	555
	KP-134 H2 F31	7,5	14,58	15,7	203	610
	KP-166 G2 F31	11	22,51	32,5	260	700
ZH09 <th>Motor 380-400V(460-480V)</th> <th><math>P_{2N}</math> [kW]</th> <th><math>I_N</math> [A]</th> <th><math>I_{max}</math> [A]</th> <th>[kg]</th> <th>H [mm]</th>	Motor 380-400V(460-480V)	$P_{2N}$ [kW]	$I_N$ [A]	$I_{max}$ [A]	[kg]	H [mm]
	KP-112-2 F31	3 (9,3)	6,98 (7,32)	9,3	140	440
	KP-112-2 F31	4 (9,3)	8,49 (8,64)	9,3	156	490
	KP-133 G2 F31	5,5 (11,8)	10,72 (11,29)	11,8	194	555
	KP-134 H2 F31	7,5 (15,7)	14,23 (15,21)	15,7	203	610
	KP-166 G2 F31	11 (32,5)	22,32 (22,78)	32,5	260	700
	KP-166 G2 F31	15 (32,5)	28,06 (29,43)	32,5	265	700
	KP-180 2 BF31	22 (45)	38,60 (39,40)	45	335	780
KP-180 2 BF31	18,5 (45)	33,60 (33,90)	45	330	780	

