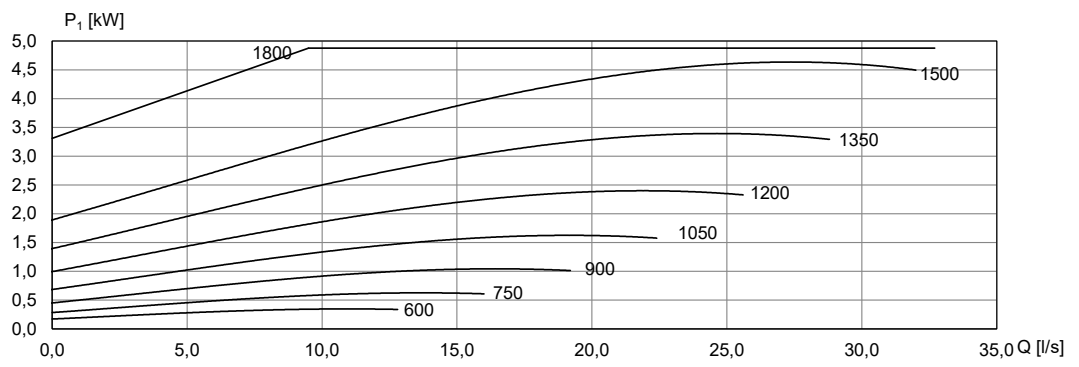
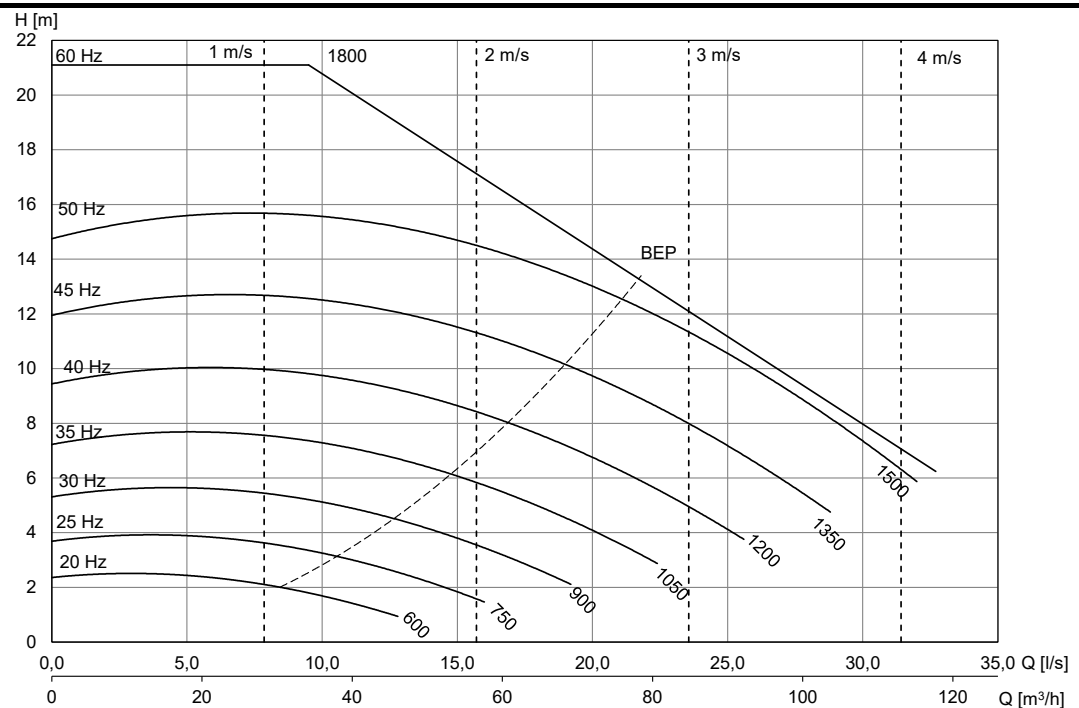
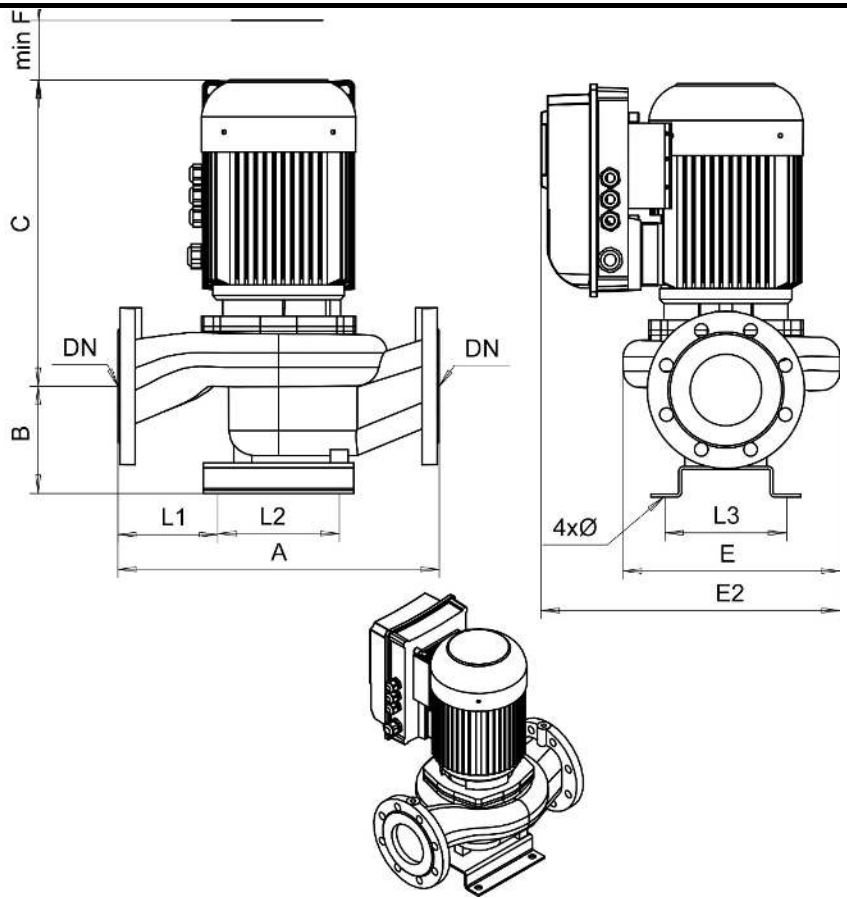


**DN100      600 - 1800 r/min      Ø225      3~ 400 V**



[mm]									
A	B	C	minF	E	E2	L1	L2	L3	Ø
660	173	485	250	445	505	208	290	290	22
Motor			P <sub>2N</sub> [kW]	I <sub>N</sub> [A] (3x400V)		[kg]			
KPVS-112-2 F31			4	11,5		165			