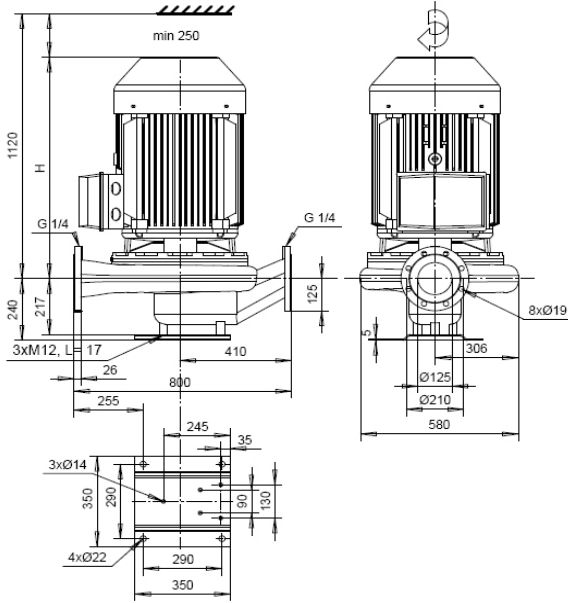


L-125S/4

LH-125S/4

LS-125S/4



Motor 400V		P_{2N} [kW]	I_N [A]	I_{max} [A]	[kg]	H [mm]
ZH03	KP-187 K2 F41	18,5	34,4	45	375	780
	KP-187 K2 F41	22	39,7	45	380	780
	KP-205 K2 F41	30	55,0	60	435	800
	KP-225 K2 F41	37	67,1	86	500	825
	KP-225 K2 F42	45	81,1	86	510	830
Motor 380-400V(460-480V)		P_{2N} [kW]	I_N [A]	I_{max} [A]	[kg]	H [mm]
ZH03	KP-187 K2 F41	18,5 (45)	34,2 (34,7)	45	375	780
	KP-187 K2 F41	22 (45)	39,4 (40,3)	45	380	780
	KP-205 K2 F41	30 (60)	54,2 (56,5)	60	435	800
	KP-225 K2 F41	37 (86)	67,0 (70,1)	86	500	825
	KP-225 K2 F42	45 (86)	80,4 (84,6)	86	510	830
	KP-256 J2 F42	55 (109)	96,8 (101,0)	109	605	910

