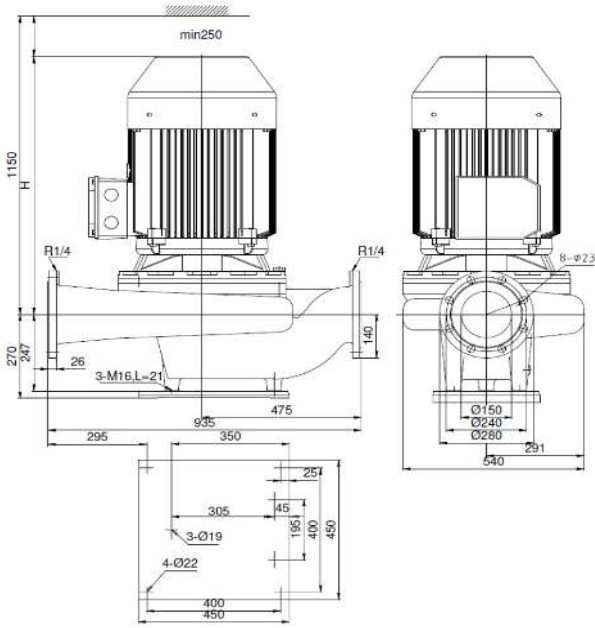


L-150S/4

LH-150S/4



Motor 400V	P_{2N} [kW]	I_N [A]	I_{max} [A]	[kg]	H [mm]
	KP-187 K2 F41	22	39,7	45	385
KP-205 K2 F41	30	55,0	60	440	840
KP-225 K2 F41	37	67,1	86	505	855
KP-225 K2 F42	45	81,1	86	510	855
KP-256 K2 F42	55	98,6	109	635	905

Motor 380-400V(460-480V)	P_{2N} [kW]	I_N [A]	I_{max} [A]	[kg]	H [mm]
	KP-205 K2 F41	30 (60)	54,2 (56,5)	60	440
KP-225 K2 F41	37 (86)	67,0 (70,1)	86	505	855
KP-225 K2 F42	45 (86)	80,4 (84,6)	86	510	855
KP-256 K2 F42	55 (109)	96,8 (101,0)	109	635	905

