

HINNASTO



Hinnat voimassa 2.2024 alkaen

- Paineenkorotusasemat
- Pumppumoottorin seisontalämmitys ja tropiikkisuojaus
- EcoDesign-direktiivin mukaiset pumppumoottorit
- Taajuusmuuttajapumput vuorottelu-, vara- ja ajoittaiskäytöllä
- Erilliset taajuusmuuttajat
- Ulkopuoliset epoksimaalaukset
- Sisäpuoliset Belzona ja epoksinnoitteet
- Räätelöidyt tuotteet asiakkaan tarpeiden mukaan
- Käyttöönotto- ja huoltohenkilökunnan koulutukset
- LVI-tuotteet, ilman- ja lianerottimet, varoventtiilit, paineenalentimet ym.
- Pienkiinteistöjen elektronisesti säätävät kiertovesipumput



KYSY LISÄÄ MYYNNISTÄMME!!

SISÄLLYSLUETTELO

PUMPUT

Käyttövesipumput, PN10

- vakionopeus	29
- SCA/SCG	19
- MDA/MDG	22

Kaksoispumput, PN10

- vakionopeus	30
- SC_	32
- SC_ ja vakioyksiköllä	35
- NC_	33

Lämpöjohtopumput, PN10

- vakionopeus	7
- SCA/SCG	20
- NCA/NCG	24
- MDA/MDG	21

Materiaalivaihtoehdot ja lisävarusteet..... 28

Paineenkorotuspumput, PN16/25 38

Paineenkorotusasemat taajuusmuuttajalla BM 37

Toimitus- ja takuehdot 92

Pumppuhuolto ja vaihtosarjapalvelu 75

- Tiivistelaipat ja O-renkaat	82
- Tiivistesarjat	85
- Painelähttimet	85
- Juoksupyörät	86
- Pesät ja jalat	88
- Huoltokannet, läpät, taajuusmuuttajat ja sovituksetit	59

Pystysuorat keskipakopumput, PN10

- vakionopeus	8
- IEC-normimoottoreilla	12
- SCB/SCC	20
- NCB/NCC	24
- MDB/MDC	21

Vaaka-asenteiset vakionopeuspumput, PN10 35

KC-kiertovesipumput 46

LVI-TUOTTEET

Alipaineilmanpoistin	65
Ilmanerottimet	62-63
Ilmanpoistimet	62-63, 65-66
Lianerottimet	64
Mudanerottimet	69
Paineenalennusventtiilit	56-57
Paine-erosäätimet	58
Palloventtiilit	68
Sekoitusventtiilit	59-61
Takaiskuventtiilit	70
Tarkkailulasit	71
Tyhjiösuojat	71
Täyttöasemat	67
Varoventtiilit	52-55
Virtauksenosoittimet	71
Virtauksensäätimet	58



Pesä valurautaa, juoksupyörä muovia (AE-33 valurautaa), akseli haponkestävää terästä. Sähköliitäntä pikaliittimellä lisämerkinnällä R, esim AE-26/4R lisähinta 41€/kpl alv 0%. Pikaliitin saatavana kaikkiin 3 kW ja pienempiin Kolmeks pumppusarjoihin.

3-vaihe oikosulkumoottorilla 1500 r/min (25 r/s) hinnat €/kpl alv 0%

Malli	Liitäntä	Paino kg	Moottori kW	Pumpun Ivi-koodi	Hinta Pumppu EUR	Hinta Varasarja EUR	Lisähinta juoksupyörä pronssi EUR
AE-26/4	R 1"	11	0,05	4611229	797	719	230
AE-26/4	R 1"	11	0,08	4611232	797	719	230
AE-33/4	R 1 1/4"	17	0,2	4610813	1026	926	184
AE-33/4	R 1 1/4"	19	0,37	4610814	1168	1 054	184

Putkiliittimien hinnat:

AE-26: 10,00€ (alv. 0%)

AE-33: 18,00€ (alv. 0%)

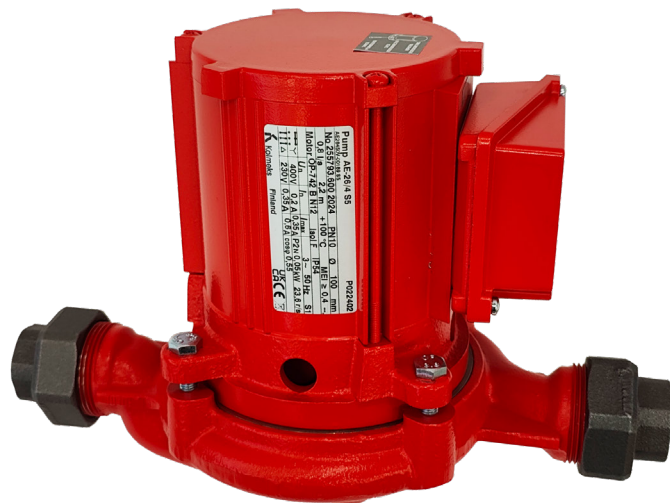
3-vaihe oikosulkumoottorilla 3000 r/min (50 r/s) hinnat €/kpl alv 0%

Malli	Liitäntä	Paino kg	Moottori kW	Pumpun Ivi-koodi	Hinta Pumppu EUR	Hinta Varasarja EUR	Lisähinta juoksupyörä pronssi EUR
AE-26/2	R 1"	11	0,25	4611265	775	699	230
AE-26/2	R 1"	18	0,65	4611267	1022	920	230
AE-26/2	R 1"	18	1,1		1022	920	230
AE-33/2	R 1 1/4"	22	1,1	4610815	1244	1 120	184
AE-33/2	R 1 1/4"	29	1,5	4610816	1516	1 363	184

Putkiliittimien hinnat:

AE-26: 10,00€ (alv. 0%)

AE-33: 18,00€ (alv. 0%)



PYSTYSUORAT KESKIPAKOPUMPUT, PN10

Varustettuna jalalla, pesä valurautaa, juoksupyörä valurautaa (L-32A muovia), akseli haponkestävää terästä. Sähköliitäntä pikaliittimellä lisämerkinnällä R, esim L-50A/4R lisähinta 46€/kpl alv 0%. Pikaliitin saatavana kaikkiin 3 kW ja pienempiin Kolmeks pumppusarjoihin.

3-vaihe oikosulkumoottorilla 1500 r/min (25 r/s) hinnat €/kpl alv 0%

Malli	Liitäntä	Paino kg	Moottori kW	Pumpun lvi-koodi	Hinta Pumppu EUR	Hinta Varasarla EUR
L-32A/4	DN 32	16	0,05	4611282	843	759
L-32A/4	DN 32	17	0,08	4611283	843	759
L-32A/4	DN 32	19	0,20		940	846
L-40A/4	DN 40	21	0,2	4611284	1 011	909
L-40A/4	DN 40	24	0,37	4611285	1 151	1 036
L-50A/4	DN 50	23	0,2	4611293	1 063	957
L-50A/4	DN 50	25	0,25	4611294	1 200	1 079
L-50A/4	DN 50	25	0,37	4611295	1 200	1 079
L-50A/4	DN 50	32	0,55		1 314	1 183
L-50D/4, 18mm akseli ja tiiviste	DN 50	32	0,37	4610817	1 402	1 263
L-50D/4, 18mm akseli ja tiiviste	DN 50	32	0,55		1 402	1 263
L-50S/4	DN 50	84	1,1	4611298	2 957	2 662
L-50S/4	DN 50	84	1,5	4611299	2 957	2 662
L-50S/4	DN 50	94	2,2	4611300	3 104	2 796
L-50S/4	DN 50	98	3	4611301	3 104	2 796
L-50S/4	DN 50	116	4		3 262	2 935
L-50S/4	DN 50	149	5,5		3 995	3 598
L-65A/4	DN 65	42	0,37	4611306	1 692	1 523
L-65A/4	DN 65	42	0,55	4611307	1 692	1 523
L-65A/4	DN 65	42	0,75	4611308	1 692	1 523
L-65A/4	DN 65	49	1,1	4611309	1 892	1 704
L-65A/4	DN 65	49	1,5	4611310	1 892	1 704
L-65A/4	DN 65	59	2,2		2 091	1 882
L-65A/4	DN 65	62	3		2 091	1 882
L-80A/4	DN 80	43	0,37	4611330	1 766	1 589
L-80A/4	DN 80	43	0,55	4611331	1 766	1 589
L-80A/4	DN 80	43	0,75	4611332	1 766	1 589
L-80A/4	DN 80	50	1,1	4611333	1 966	1 770
L-80A/4	DN 80	50	1,5	4611334	1 966	1 770
L-80A/4	DN 80	61	2,2		2 165	1 949
L-80A/4	DN 80	67	3		2 165	1 949
L-80S/4	DN 80	85	1,1	4611340	3 064	2 759
L-80S/4	DN 80	85	1,5	4611341	3 064	2 759
L-80S/4	DN 80	95	2,2	4611342	3 207	2 888
L-80S/4	DN 80	99	3	4611343	3 207	2 888
L-80S/4	DN 80	125	4	4611344	3 386	3 048
L-80S/4	DN 80	135	5,5	4611345	4 120	3 707
L-80S/4	DN 80	147	7,5		4 133	3 721



3-vaihe oikosulkumoottorilla 1500 r/min (25 r/s) hinnat €/kpl alv 0%

Malli	Liitäntä	Paino kg	Moottori kW	Pumpun Ivi-koodi	Hinta Pumppu EUR	Hinta Varasarja EUR
AL-1102/4	DN 100	52	0,55	4611628	2 266	2 039
AL-1102/4	DN 100	52	0,75	4611629	2 273	2 046
AL-1102/4	DN 100	59	1,1	4611630	2 466	2 220
AL-1102/4	DN 100	59	1,5	4611632	2 466	2 220
AL-1102/4	DN 100	70	2,2	4611634	2 674	2 406
AL-1102/4	DN 100	72	3		2 674	2 406
L-100S/4	DN 100	140	3	4610818	4 018	3 617
L-100S/4	DN 100	156	4	4610819	4 040	3 637
L-100S/4	DN 100	194	5,5	4610820	4 725	4 253
L-100S/4	DN 100	206	7,5	4610821	4 761	4 284
L-100S/4	DN 100	260	11	4610822	6 899	6 210
L-100S/4	DN 100	265	15	4610823	6 899	6 210
L-100S/4	DN 100	330	18,5		8 068	7 262
L-100S/4	DN 100	335	22		8 068	7 262
AKN-100/4	DN 100	79	1,5	4611350	2 725	2 452
AKN-100/4	DN 100	90	2,2	4611354	2 897	2 608
AKN-100/4	DN 100	93	3	4611358	2 913	2 622
L-125S/4	DN 125	375	18,5	4610824	11 395	10 256
L-125S/4	DN 125	380	22	4610825	11 395	10 256
L-125S/4	DN 125	435	30	4610826	13 508	12 156
L-125S/4	DN 125	500	37	4610827	14 336	12 901
L-125S/4	DN 125	510	45	4610828	14 587	13 129
L-125S/4	DN 125	605	55	4610829	19 652	17 689
AL-1129/4	DN 125	155	3	4611641	3 881	3 494
AL-1129/4	DN 125	155	4	4611642	3 881	3 494
AL-1129/4	DN 125	190	5,5	4611644	4 549	4 094
AL-1129/4	DN 125	201	7,5	4611646	4 586	4 125
AL-1129/4	DN 125	270	11	4611648	6 724	6 051
AL-1129/4	DN 125	275	15	4611650	6 724	6 051
AL-1129/4	DN 125	350	18,5	4610830	7 863	7 076
AL-1129/4	DN 125	355	22		7 863	7 076
AL-1154/4	DN 150	168	4	4611651	3 979	3 581
AL-1154/4	DN 150	203	5,5	4611652	4 664	4 197
AL-1154/4	DN 150	214	7,5	4611654	4 730	4 258
AL-1154/4	DN 150	270	11	4611656	6 867	6 182
AL-1154/4	DN 150	275	15	4611658	6 867	6 182
AL-1154/4	DN 150	335	18,5	4611660	8 035	7 233
AL-1154/4	DN 150	340	22		8 059	7 254
AL-1154/4	DN 150	400	30		10 651	9 586



PYSTYSUORAT KESKIPAKOPUMPUT, PN10

3-vaihe oikosulkumoottorilla 1500 r/min (25 r/s) hinnat €/kpl alv 0%

Malli	Liitäntä	Paino kg	Moottori kW	Pumpun Ivi-koodi	Hinta Pumppu EUR	Hinta Varasarja EUR
L-150S/4	DN 150	385	22		12 130	10 918
L-150S/4	DN 150	440	30		14 241	12 817
L-150S/4	DN 150	505	37		15 068	13 562
L-150S/4	DN 150	510	45		15 118	13 607
L-150S/4	DN 150	635	55		20 162	18 146
AL-1202/4	DN 200	330	15	4610831	9 306	8 375
AL-1202/4	DN 200	405	18,5	4610832	10 474	9 427
AL-1202/4	DN 200	410	22	4610833	11 473	10 325
AL-1202/4	DN 200	465	30	4610834	12 400	11 160
AL-1202/4	DN 200	530	37	4610835	14 439	12 995
AL-1202/4	DN 200	525	45	4610836	14 765	13 287
AL-1250/4	DN 250	625	37	4610837	18 038	16 235
AL-1250/4	DN 250	630	45	4610838	18 448	16 603
AL-1250/4	DN 250	755	55	4610839	23 523	21 172
AL-1250/4	DN 250	920	75	4610840	31 761	28 587
AL-1250/4	DN 250	935	90	4610841	31 761	28 587
AL-1250/4	DN 250	1 265	110	4610842	44 980	40 482
AL-1300/4	DN 300	1 520	110	4610843	54 302	48 872
AL-1300/4	DN 300	1 730	132	4610844	66 700	60 030
AL-1300/4	DN 300	1 750	160	4610845	66 700	60 030



3-vaihe oikosulkumoottorilla 3000 r/min (50 r/s) hinnat €/kpl alv 0%

Malli	Liitäntä	Paino kg	Moottori kW	Pumpun lvi-koodi	Hinta Pumppu EUR	Hinta Varasarja EUR
L-32A/2	DN 32	17	0,25	4611661	822	739
L-32A/2	DN 32	21	0,65	4611662	1 066	960
L-32A/2	DN 32	24	1,1		1 066	960
L-40A/2	DN 40	27	1,1	4611663	1 235	1 112
L-40A/2	DN 40	34	1,5	4611664	1 517	1 367
L-50B/2	DN 50	31	1,1	4611665	1 258	1 133
L-50C/2	DN 50	37	1,5	4611666	1 609	1 447
L-50C/2	DN 50	38	2,2	4611667	1 609	1 447
L-50C/2	DN 50	44	3		1 808	1 628
L-50C/2	DN 50	59	4		2 086	1 877
L-50D/2	DN 50	37	1,5	4610846	1 603	1 442
L-50D/2	DN 50	38	2,2	4610847	1 603	1 442
L-50D/2	DN 50	44	3	4610848	1 803	1 624
L-50D/2	DN 50	59	4		2 083	1 874
L-65B/2	DN 65	47	1,5	4611668	1 834	1 650
L-65B/2	DN 65	47	2,2	4611669	1 834	1 650
L-65B/2	DN 65	53	3	4611670	1 982	1 784
L-65B/2	DN 65	68	4	4611671	2 247	2 025
L-65B/2	DN 65	94	5,5	4611672	2 648	2 384
L-65B/2	DN 65	94	7,5	4611673	2 648	2 384
L-80A/2	DN 80	49	2,2	4611674	1 897	1 707
L-80A/2	DN 80	55	3	4611675	2 045	1 840
L-80A/2	DN 80	69	4	4611676	2 310	2 078
L-80A/2	DN 80	96	5,5	4611677	2 708	2 439
L-80A/2	DN 80	96	7,5	4611678	2 708	2 439
AL-1102/2	DN 100	78	4	4610856	2 785	2 509
AL-1102/2	DN 100	99	5,5	4610857	3 194	2 875
AL-1102/2	DN 100	105	7,5	4610858	3 194	2 875
AL-1102/2	DN 100	185	13		6 467	5 820
AKN-100/2	DN 100	125	7,5	4610859	4 425	3 983
AKN-100/2	DN 100	195	11	4610860	4 949	4 454
AKN-100/2	DN 100	215	15	4610861	6 105	5 495
AKN-100/2	DN 100	220	18,5	4610862	6 113	5 502
AKN-100/2	DN 100	270	22	4610863	8 585	7 727
L-100S/2	DN 100	255	15	4610869	7 025	6 321
L-100S/2	DN 100	260	18,5	4610870	7 025	6 321
L-100S/2	DN 100	315	22	4610871	9 407	8 467
L-100S/2	DN 100	370	30	4610872	9 131	8 220
L-100S/2	DN 100	375	37	4610873	9 131	8 220
L-100S/2	DN 100	460	45	4610874	12 188	10 970
AL-1129/2	DN 125	370	30	4610879	8 944	8 050
AL-1129/2	DN 125	375	37	4610880	8 944	8 050



3-vaihe oikosulkumoottorilla 3000 r/min (50 r/s)

hinnat €/kpl alv 0%

Malli	Liitäntä	Paino kg	Moottori kW	Hinta Pumppu KI EUR	Hinta Pumppu KIH EUR	Hinta Varasarja KI EUR	Hinta Varasarja KIH EUR
KI_-32-180/2	DN 32	55	2,2	2 584	2 983	2 298	2 693
KI_-32-180/2	DN 32	65	3	2 840	3 235	2 550	2 950
KI_-32-180/2	DN 32	75	4	2 979	3 542	2 689	3 088
KI_-32-180/2	DN 32	0	5,5	3 288	3 667	3 055	3 433
KI_-32-180/2	DN 32	0	7,5	3 443	3 822	3 210	3 592
KI_-40-180/2	DN 40	65	3	2 870	3 269	2 567	2 962
KI_-40-180/2	DN 40	75	4	3 008	3 408	2 706	3 101
KI_-40-180/2	DN 40	105	5,5	3 059	3 706	3 004	3 403
KI_-40-180/2	DN 40	120	7,5	3 462	3 857	3 155	3 555
KI_-40-180/2	DN 40	0	11	4 609	4 992	4 361	4 992
KI_-50-145/2	DN 50	63	1,5	2 567	2 966	2 265	2 660
KI_-50-145/2	DN 50	65	2,2	2 613	3 013	2 311	2 706
KI_-50-145/2	DN 50	75	3	2 870	3 265	2 567	2 962
KI_-50-145/2	DN 50	0	4	2 979	3 357	2 723	3 101
KI_-50-145/2	DN 50	0	5,5	3 328	3 706	3 071	3 706
KI_-50-180/2	DN 50	102	4	2 966	3 462	2 731	3 126
KI_-50-180/2	DN 50	120	5,5	3 235	3 765	3 029	3 424
KI_-50-180/2	DN 50	130	7,5	3 366	3 916	3 181	3 576
KI_-50-180/2	DN 50	195	11	4 790	5 840	4 769	5 504
KI_-50-180/2	DN 50	0	15	5 097	5 832	4 807	5 542
KI_-65-145/2	DN 65	63	2,2	2 660	3 059	2 324	2 718
KI_-65-145/2	DN 65	70	3	2 916	3 311	2 576	2 971
KI_-65-145/2	DN 65	85	4	3 332	3 450	2 714	3 109
KI_-65-145/2	DN 65	0	5,5	3 366	3 903	3 080	3 496
KI_-65-145/2	DN 65	0	7,5	3 521	3 744	3 235	3 613
KI_-65-180/2	DN 65	107	4	3 017	3 513	2 744	3 139
KI_-65-180/2	DN 65	125	5,5	3 286	3 815	3 042	3 441
KI_-65-180/2	DN 65	135	7,5	3 416	3 966	3 193	3 592
KI_-65-180/2	DN 65	205	11	4 853	6 008	4 592	5 340
KI_-65-180/2	DN 65	0	15	5 147	5 895	4 828	5 576
KI_-65-180/2	DN 65	0	18,5	5 550	6 298	5 231	5 979



3-vaihe oikosulkumootorilla 1500 r/min (25 r/s)

hinnat €/kpl alv 0%

Malli	Liitäntä	Paino kg	Moottori kW	Hinta Pumppu KI EUR	Hinta Pumppu KIH EUR	Hinta Varasarja KI EUR	Hinta Varasarja KIH EUR
KI_-40-180/4	DN 40	48	0,37	2 450	2 769	2 143	2 542
KI_-40-180/4	DN 40	49	0,55	2 416	2 811	2 109	2 508
KI_-40-180/4	DN 40	50	0,75	2 445	2 845	2 067	2 462
KI_-40-180/4	DN 40	60	1,1	2 454	2 845	2 067	2 462
KI_-50-145/4	DN 50	48	0,25	2 366	2 761	2 063	2 458
KI_-50-145/4	DN 50	49	0,37	2 370	2 765	2 067	2 462
KI_-50-145/4	DN 50	50	0,55	2 416	2 815	2 113	2 508
KI_-50-145/4	DN 50	50	0,75	2 416	2 782	2 143	2 525
KI_-50-145/4	DN 50	60	1,1	2 462	2 845	2 206	2 584
KI_-50-180/4	DN 50	45	0,37	2 378	2 403	2 092	2 471
KI_-50-180/4	DN 50	50	0,55	2 441	2 756	2 155	2 534
KI_-50-180/4	DN 50	55	0,75	2 475	2 908	2 172	2 567
KI_-50-180/4	DN 50	60	1,1	2 521	2 550	1 840	2 214
KI_-50-180/4	DN 50	65	1,5	2 584	3 042	2 311	2 706
KI_-65-145/4	DN 65	49	0,25	2 412	2 807	2 071	2 466
KI_-65-145/4	DN 65	50	0,37	2 416	2 811	2 076	2 471
KI_-65-145/4	DN 65	55	0,55	2 462	2 861	2 126	2 521
KI_-65-145/4	DN 65	55	0,75	2 496	2 895	2 160	2 555
KI_-65-145/4	DN 65	65	1,1	2 504	2 882	2 214	2 597
KI_-65-180/4	DN 65	60	0,37	2 420	2 803	2 101	2 483
KI_-65-180/4	DN 65	65	0,55	2 483	2 866	2 168	2 546
KI_-65-180/4	DN 65	70	0,75	2 563	2 958	2 185	2 580
KI_-65-180/4	DN 65	75	1,1	2 626	3 021	2 252	2 647
KI_-65-180/4	DN 65	85	1,5	2 697	3 092	2 324	2 718
KI_-65-180/4	DN 65	85	2,2	2 840	3 218	2 521	2 899



PUMPUT

Varustettuna jalalla. Pesä ja juoksupyörä valurautaa. Akseli haponkestävää terästä

3-vaihe oikosulkumoottorilla 1500 r/min (25 r/s)

hinnat €/kpl alv 0%

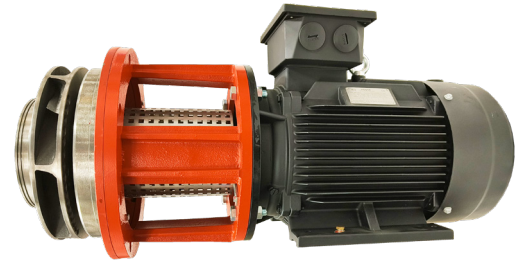
Malli	Liitäntä	Paino kg	Moottori kW	Hinta Pumppu ABB IE3 EUR	Hinta Pumppu Hoyer IE3 EUR
L-100S/4 SD	DN 100	200	5,5	Kysyttäessä	6 861
L-100S/4 SD	DN 100	210	7,5	Kysyttäessä	7 186
L-100S/4 SD	DN 100	270	11	Kysyttäessä	8 751
L-100S/4 SD	DN 100	280	15	Kysyttäessä	9 177
L-100S/4 SD	DN 100	310	18,5	Kysyttäessä	10 263
L-100S/4 SD	DN 100	330	22	Kysyttäessä	10 973
AL-1129/4 SD	DN 125	200	5,5	Kysyttäessä	6 678
AL-1129/4 SD	DN 125	210	7,5	Kysyttäessä	7 001
AL-1129/4 SD	DN 125	270	11	Kysyttäessä	8 565
AL-1129/4 SD	DN 125	280	15	Kysyttäessä	8 993
AL-1129/4 SD	DN 125	320	18,5	Kysyttäessä	10 077
AL-1129/4 SD	DN 125	330	22	Kysyttäessä	10 788
L-125S/4 SD	DN 125	380	18,5	Kysyttäessä	13 197
L-125S/4 SD	DN 125	390	22	Kysyttäessä	13 905
L-125S/4 SD	DN 125	440	30	Kysyttäessä	15 905
L-125S/4 SD	DN 125	460	37	Kysyttäessä	17 734
L-125S/4 SD	DN 125	480	45	Kysyttäessä	18 546
L-125S/4 SD	DN 125	530	55	Kysyttäessä	21 132
AL-1154/4 SD	DN 150	210	5,5	Kysyttäessä	6 839
AL-1154/4 SD	DN 150	220	7,5	Kysyttäessä	7 164
AL-1154/4 SD	DN 150	280	11	Kysyttäessä	8 727
AL-1154/4 SD	DN 150	290	15	Kysyttäessä	9 154
AL-1154/4 SD	DN 150	320	18,5	Kysyttäessä	10 239
AL-1154/4 SD	DN 150	340	22	Kysyttäessä	10 950
AL-1154/4 SD	DN 150	400	30	Kysyttäessä	12 949
L-150S/4 SD	DN 150	415	22	Kysyttäessä	13 663
L-150S/4 SD	DN 150	470	30,0	Kysyttäessä	16 306
L-150S/4 SD	DN 150	535	37	Kysyttäessä	17 911
L-150S/4 SD	DN 150	540	45	Kysyttäessä	18 725
L-150S/4 SD	DN 150	665	55	Kysyttäessä	21 309
AL-1202/4 SD	DN 200	360	15	Kysyttäessä	11 869
AL-1202/4 SD	DN 200	400	19	Kysyttäessä	12 952
AL-1202/4 SD	DN 200	410	22	Kysyttäessä	13 663
AL-1202/4 SD	DN 200	460	30	Kysyttäessä	16 306
AL-1202/4 SD	DN 200	470	37	Kysyttäessä	17 911
AL-1202/4 SD	DN 200	480	45	Kysyttäessä	18 725
AL-1250/4 SD	DN 250	620	37	Kysyttäessä	22 002



VARASARJAT

3-vaihe oikosulkumoottorilla 1500 r/min (25 r/s)

hinnat €/kpl alv 0%



Malli	Liitännä	Paino kg	Moottori kW	Hinta Varasarja ABB IE3 EUR	Hinta Varasarja Hoyer IE3 EUR
L-100S/4 SD	DN 100	150	5,5	Kysyttäessä	6 178
L-100S/4 SD	DN 100	160	7,5	Kysyttäessä	6 467
L-100S/4 SD	DN 100	220	11	Kysyttäessä	7 877
L-100S/4 SD	DN 100	230	15	Kysyttäessä	8 260
L-100S/4 SD	DN 100	260	18,5	Kysyttäessä	9 236
L-100S/4 SD	DN 100	280	22	Kysyttäessä	9 876
AL-1129/4 SD	DN 125	136	5,5	Kysyttäessä	6 011
AL-1129/4 SD	DN 125	146	7,5	Kysyttäessä	6 302
AL-1129/4 SD	DN 125	206	11	Kysyttäessä	7 710
AL-1129/4 SD	DN 125	216	15	Kysyttäessä	8 096
AL-1129/4 SD	DN 125	256	18,5	Kysyttäessä	9 072
AL-1129/4 SD	DN 125	266	22	Kysyttäessä	9 708
L-125S/4 SD	DN 125	287	18,5	Kysyttäessä	11 877
L-125S/4 SD	DN 125	297	22	Kysyttäessä	12 515
L-125S/4 SD	DN 125	347	30	Kysyttäessä	14 315
L-125S/4 SD	DN 125	367	37	Kysyttäessä	15 960
L-125S/4 SD	DN 125	387	45	Kysyttäessä	16 692
L-125S/4 SD	DN 125	437	55	Kysyttäessä	19 018
AL-1154/4 SD	DN 150	123	5,5	Kysyttäessä	6 155
AL-1154/4 SD	DN 150	133	7,5	Kysyttäessä	6 450
AL-1154/4 SD	DN 150	193	11	Kysyttäessä	7 857
AL-1154/4 SD	DN 150	203	15	Kysyttäessä	8 240
AL-1154/4 SD	DN 150	233	18,5	Kysyttäessä	9 217
AL-1154/4 SD	DN 150	253	22	Kysyttäessä	9 857
AL-1154/4 SD	DN 150	313	30	Kysyttäessä	11 655
L-150S/4 SD	DN 150	289	22	Kysyttäessä	12 298
L-150S/4 SD	DN 150	344	30,0	Kysyttäessä	14 676
L-150S/4 SD	DN 150	409	37	Kysyttäessä	16 122
L-150S/4 SD	DN 150	414	45	Kysyttäessä	16 855
L-150S/4 SD	DN 150	539	55	Kysyttäessä	19 179
AL-1202/4 SD	DN 200	235	15	Kysyttäessä	10 681
AL-1202/4 SD	DN 200	275	19	Kysyttäessä	11 659
AL-1202/4 SD	DN 200	285	22	Kysyttäessä	12 298
AL-1202/4 SD	DN 200	335	30	Kysyttäessä	14 676
AL-1202/4 SD	DN 200	345	37	Kysyttäessä	16 122
AL-1202/4 SD	DN 200	355	45	Kysyttäessä	16 855
AL-1250/4 SD	DN 250	400	37	Kysyttäessä	19 802

PUMPUT

3-vaihe oikosulkumoottorilla 3000 r/min (50 r/s) hinnat €/kpl alv 0%

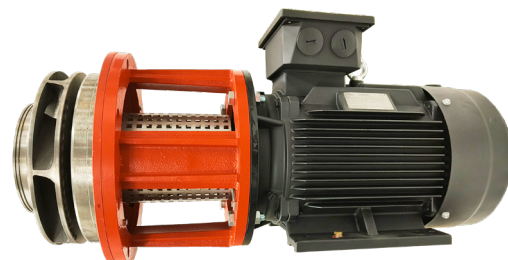
Malli	Liitântä	Paino kg	Moottori kW	Hinta Pumppu ABB IE3 EUR	Hinta Pumppu Hoyer IE3 EUR
L-100S/2 SD	DN 100	260	15	Kysyttäessä	9 271
L-100S/2 SD	DN 100	270	18,5	Kysyttäessä	9 674
L-100S/2 SD	DN 100	330	22	Kysyttäessä	11 212
L-100S/2 SD	DN 100	370	30	Kysyttäessä	12 408
L-100S/2 SD	DN 100	390	37	Kysyttäessä	13 023
L-100S/2 SD	DN 100	440	45	Kysyttäessä	16 158
AL-1129/2 SD	DN 125	370	30	Kysyttäessä	12 222
AL-1129/2 SD	DN 125	400	37	Kysyttäessä	12 839



VARASARJAT

3-vaihe oikosulkumoottorilla 3000 r/min (50 r/s) hinnat €/kpl alv 0%

Malli	Liitântä	Paino kg	Moottori kW	Hinta Varasarja ABB IE3 EUR	Hinta Varasarja Hoyer IE3 EUR
L-100S/2 SD	DN 100	210	15	Kysyttäessä	8 345
L-100S/2 SD	DN 100	220	18,5	Kysyttäessä	8 707
L-100S/2 SD	DN 100	280	22	Kysyttäessä	10 092
L-100S/2 SD	DN 100	320	30	Kysyttäessä	11 169
L-100S/2 SD	DN 100	340	37	Kysyttäessä	11 722
L-100S/2 SD	DN 100	390	45	Kysyttäessä	14 544
AL-1129/2 SD	DN 125	306	30	Kysyttäessä	11 001
AL-1129/2 SD	DN 125	336	37	Kysyttäessä	11 555



PUMPUT

3-vaihe oikosulkumoottorilla 1000 r/min (16,7 r/s) hinnat €/kpl alv 0%

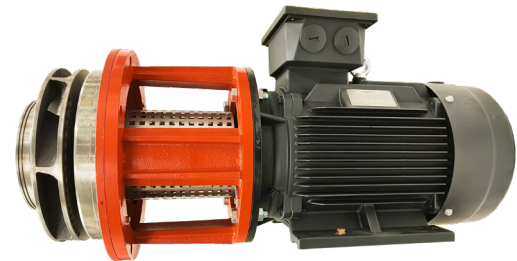
Malli	Liitäntä	Paino kg	Moottori kW	Hinta Pumppu ABB IE3 EUR	Hinta Pumppu Hoyer IE3 EUR
AL-1154/6 SD	DN 150	205	3	Kysyttäessä	5 748
AL-1154/6 SD	DN 150	210	4	Kysyttäessä	6 329
AL-1154/6 SD	DN 150	220	5,5	Kysyttäessä	6 684
AL-1154/6 SD	DN 150	270	7,5	Kysyttäessä	8 239
AL-1154/6 SD	DN 150	280	11	Kysyttäessä	8 673
AL-1202/6 SD	DN 200	300	4	Kysyttäessä	9 501
AL-1202/6 SD	DN 200	310	5,5	Kysyttäessä	9 895
AL-1202/6 SD	DN 200	340	7,5	Kysyttäessä	11 451
AL-1202/6 SD	DN 200	350	11	Kysyttäessä	11 885
AL-1202/6 SD	DN 200	410	15	Kysyttäessä	13 721
AL-1202/6 SD	DN 200	470	18,5	Kysyttäessä	15 692
AL-1250/6 SD	DN 250	510	15	Kysyttäessä	15 776
AL-1250/6 SD	DN 250	580	18,5	Kysyttäessä	17 614
AL-1250/6 SD	DN 250	590	22	Kysyttäessä	18 938
AL-1250/6 SD	DN 250	640	30	Kysyttäessä	19 425



VARASARJAT

3-vaihe oikosulkumoottorilla 1000 r/min (16,7 r/s) hinnat €/kpl alv 0%

Malli	Liitäntä	Paino kg	Moottori kW	Hinta Varasarja ABB IE3 EUR	Hinta Varasarja Hoyer IE3 EUR
AL-1154/6 SD	DN 150	118	3	Kysyttäessä	5 080
AL-1154/6 SD	DN 150	123	4	Kysyttäessä	5 662
AL-1154/6 SD	DN 150	220	5,5	Kysyttäessä	6 016
AL-1154/6 SD	DN 150	270	7,5	Kysyttäessä	7 416
AL-1154/6 SD	DN 150	280	11	Kysyttäessä	7 809
AL-1202/6 SD	DN 200	300	4	Kysyttäessä	8 552
AL-1202/6 SD	DN 200	310	5,5	Kysyttäessä	8 906
AL-1202/6 SD	DN 200	340	7,5	Kysyttäessä	10 306
AL-1202/6 SD	DN 200	350	11	Kysyttäessä	10 699
AL-1202/6 SD	DN 200	410	15	Kysyttäessä	12 351
AL-1202/6 SD	DN 200	470	18,5	Kysyttäessä	14 122
AL-1250/6 SD	DN 250	510	15	Kysyttäessä	14 200
AL-1250/6 SD	DN 250	580	18,5	Kysyttäessä	15 853
AL-1250/6 SD	DN 250	590	22	Kysyttäessä	17 044
AL-1250/6 SD	DN 250	640	30	Kysyttäessä	17 483



LÄMPÖJOHTOPUMPUT, PN10 INTEGROIDULLA TAAJUUSMUUTTAJALLA: SCA/SCG

Syöttöjännite 1x 230V

Materiaalit: Pesä valurautaa, juoksupyörä valurautaa. (AE-26 muovi), akseli haponkestävää terästä.

SCA/SCG = rakenne = pumppu, taajuusmuuttaja ja taajuusmuuttajan näppäimistö (ei sisällä lähetintä)

SCA: Pyörimisnopeusohje taajuusmuuttajan näppäimistöltä (lukittavissa salasanalla)

SCG: Pyörimisnopeusohje ulkoiselta säätimeltä (esim. kiinteistövalvonta-automatiikalta = VAK:lta)

hinnat €/kpl alv 0%

Malli	Liitäntä	Paino kg	Moottori kW	Pumpun lvi-koodi	Hinta Pumppu EUR	Hinta Varasarja EUR
AE-26/4 SCA/SCG*	R 1	14	0,08	4610934	1 862	1 706
AE-26/4 SCA/SCG*	R 1	15	0,2	4610935	1 937	1 779
AE-26/2 SCA/SCG*	R 1	19	0,65	4610936	2 173	2 014
L-32A/4 SCA/SCG	DN 32	14	0,08	4610937	1 913	1 694
L-32A/4 SCA/SCG	DN 32	19	0,2	4610938	1 986	1 769
L-32A/2 SCA/SCG	DN 32	24	0,65	4610939	2 222	2 001
AE-33/4 SCA/SCG*	R 1 1/4	19	0,2	4610942	2 131	1 917
AE-33/4 SCA/SCG*	R 1 1/4	19	0,37	4610943	2 568	2 355
L-40A/4 SCA/SCG	DN 40	19	0,2	4610944	2 125	1 892
L-40A/4 SCA/SCG	DN 40	19	0,37	4610945	2 561	2 329
L-50A/4 SCA/SCG	DN 50	26	0,2	4610946	2 234	1 956
L-50A/4 SCA/SCG	DN 50	28	0,55	4610947	2 662	2 387
L-65A/4 SCA/SCG	DN 65	46	0,55	4610948	2 887	2 481
L-65A/4 SCA/SCG	DN 65	46	0,75	4610949	2 887	2 481
L-80A/4 SCA/SCG	DN 80	52	0,55	4610950	2 974	2 510
L-80A/4 SCA/SCG	DN 80	52	0,75	4610951	2 974	2 510
AL-1102/4 SCA/SCG	DN 100	61	0,75	4610952	3 481	2 623

*) Putkiliittimien hinnat:
AE-26: 10,00€ (alv. 0%)
AE-33: 18,00€ (alv. 0%)



Syöttöjännite 1x 230V

Materiaalit: Pesä pronssia, juoksupyörä AEP-26 muovia, AEP-33 pesä ja juoksupyörä pronssia, akseli haponkestävää terästä.

SCA/SCG = rakenne = pumppu, taajuusmuuttaja ja taajuusmuuttajan näppäimistö (ei sisällä lähetintä)

SCA: Pyörimisnopeusohje taajuusmuuttajan näppäimistöltä (lukittavissa salasanalla)

SCG: Pyörimisnopeusohje ulkoiselta säätimeltä (esim. kiinteistövalvonta-automaatiikalta = VAK:lta)

hinnat €/kpl alv 0%

Malli	Liitäntä	Paino kg	Moottori kW	Pumpun lvi-koodi	Hinta Pumppu EUR	Hinta Varasarja EUR
AEP-26/4 SCA/SCG*	R 1	13	0,08		2 409	1 907
AEP-26/4 SCA/SCG*	R 1	14	0,2		2 483	1 982
AEP-26/2 SCA/SCG*	R 1	18	0,65		2 719	2 215
AEP-33/4 SCA/SCG*	R 1 1/4	19	0,2		2 835	2 121
AEP-33/4 SCA/SCG*	R 1 1/4	19	0,37		3 272	2 558
LP-50A/4 SCA/SCG	DN 50	26	0,2		4 471	2 238
LP-50A/4 SCA/SCG	DN 50	42	0,55		5 283	3 052
ALP-1102/4 SCA/SCG	DN 100	59	0,75		7 860	3 708

*) Putkiliittimien hinnat:

AEP-26: 35,00€ (alv. 0%)

AEP-33: 40,00€ (alv. 0%)



Syöttöjännite 1x 230V

Varustettuna jalalla (ei AE- pumput). materiaalit: Pesä valurautaa, juoksupyörä valurautaa. (AE-26 muovi), akseli haponkestävää terästä.

SCB/SCC = rakenne = pumppu, taajuusmuuttaja ja taajuusmuuttajan näppäimistö sekä kaksi painelähetintä.

SCB: Vakiopaine-erosäätö pumpun yli, paine-ero-ohje taajuusmuuttajan näppäimistöltä.

SCC: Vakiopaine-erosäätö meno- ja paluulinjan välillä, paine-ero-ohje taajuusmuuttajan näppäimistöltä.

hinnat €/kpl alv 0%

Sisältää TA-
MUN X) Huom!
Ilman lähetintä! Lähetti-
men pistoliitin johdo-
tettuna.

Malli	Liitäntä	Paino kg	Moottori kW	Pumpun Ivi-koodi	Hinta Pumppu EUR	Hinta Varasarja EUR
AE-26/4 SCB/SCC*	R 1	13	0,08	4610909	2 410	1 904
AE-26/4 SCB/SCC*	R 1	14	0,2	4610910	2 484	1 979
AE-26/2 SCB/SCC*	R 1	18	0,65	4610911	2 386	2 196
L-32A/4 SCB/SCC	DN 32	13	0,08	4610912	2 462	1 893
L-32A/4 SCB/SCC	DN 32	20	0,2	4610913	2 533	1 968
L-32A/2 SCB/SCC	DN 32	24	0,65	4610914	2 436	2 182
AE-33/4 SCB/SCC*	R 1 1/4	19	0,2	4610917	2 678	2 115
AE-33/4 SCB/SCC*	R 1 1/4	19	0,37	4610918	3 116	2 554
L-40A/4 SCB/SCC	DN 40	19	0,2	4610919	2 674	2 091
L-40A/4 SCB/SCC	DN 40	19	0,37	4610920	3 110	2 528
L-50A/4 SCB/SCC	DN 50	26	0,2	4610921	2 781	2 155
L-50A/4 SCB/SCC	DN 50	28	0,55	4610922	3 210	2 587
L-65A/4 SCB/SCC	DN 65	46	0,55	4610923	3 448	2 692
L-65A/4 SCB/SCC	DN 65	46	0,75	4610924	3 448	2 692
L-80A/4 SCB/SCC	DN 80	52	0,55	4610925	3 522	2 706
L-80A/4 SCB/SCC	DN 80	52	0,75	4610926	3 522	2 706
AL-1102/4 SCB/SCC	DN 100	61	0,75	4610927	3 684	2 805

*) Putkiliittimien hinnat:

AE-26: 10,00€ (alv. 0%)

AE-33: 18,00€ (alv. 0%)

X) Varasarjan vaihdon yhteydessä ei tarvitse irroittaa lähettimiä. Ainoastaan lähettimen yläosassa olevan pistoliittimen ruuvi aukaistaan, jonka jälkeen pistoliitin vedetään irti johtoineen. Uudessa varasarjassa on pistoliitin valmiiksi johdotettuna, jolloin pistoliitin painetaan lähettimen yläosaan kiinni, jonka jälkeen sen ruuvi kiristetään.

hinnat €/kpl alv 0%

Malli	Liitäntä	Paino kg	Moottori kW	Jännite V	Hinta Pumppu EUR	Hinta Varasarja EUR
AE-26/2 MDA/MDG	R 1	28	1,1	1x230V	2 883	2 726
AE-26/2 MDA/MDG	R 1	28	1,1	3x400V	3 474	3 317
L-32A/2 MDA/MDG	DN 32	31	1,1	1x230V	3 118	2 897
L-32A/2 MDA/MDG	DN 32	31	1,1	3x400V	3 709	3 489
AE-33/2 MDA/MDG	R 1 1/4	32	1,1	1x230V	3 240	3 027
AE-33/2 MDA/MDG	R 1 1/4	32	1,1	3x400V	3 831	3 618
AE-33/2 MDA/MDG	R 1 1/4	39	1,5	1x230V	3 494	3 281
AE-33/2 MDA/MDG	R 1 1/4	39	1,5	3x400V	4 145	3 932
L-40A/2 MDA/MDG	DN 40	37	1,1	1x230V	3 240	3 000
L-40A/2 MDA/MDG	DN 40	37	1,1	3x400V	3 831	3 591
L-40A/2 MDA/MDG	DN 40	44	1,5	1x230V	3 489	3 257
L-40A/2 MDA/MDG	DN 40	44	1,5	3x400V	4 140	3 908
L-50A/4 MDA/MDG	DN 50	42	0,9	1x230V	3 310	3 031
L-50A/4 MDA/MDG	DN 50	42	0,9	3x400V	3 901	3 622
L-50B/2 MDA/MDG	DN 50	38	1,1	1x230V	3 257	2 979
L-50B/2 MDA/MDG	DN 50	38	1,1	3x400V	3 848	3 570
L-50D/2 MDA/MDG	DN 50	45	1,5	1x230V	3 507	3 230
L-50D/2 MDA/MDG	DN 50	45	1,5	3x400V	4 158	3 881
L-50D/2 MDA/MDG	DN 50	45	2,2	3x400V	3 775	3 498
L-50D/2 MDA/MDG	DN 50	52	3	3x400V	4 121	3 846
L-65A/4 MDA/MDG	DN 65	50	0,9	1x230V	3 310	3 031
L-65A/4 MDA/MDG	DN 65	50	0,9	3x400V	3 901	3 622
L-65A/4 MDA/MDG	DN 65	58	1,5	1x230V	3 776	3 370
L-65A/4 MDA/MDG	DN 65	58	1,5	3x400V	4 427	4 021
L-65A/4 MDA/MDG	DN 65	69	2,2	3x400V	4 207	3 800
L-65B/2 MDA/MDG	DN 65	64	3	3x400V	4 362	3 965
L-65B/2 MDA/MDG	DN 65	74	4	3x400V	4 266	3 857
L-65B/2 MDA/MDG	DN 65	104	7,5	3x400V	5 896	5 488
L-80A/4 MDA/MDG	DN 80	54	0,9	1x230V	3 645	3 178
L-80A/4 MDA/MDG	DN 80	54	0,9	3x400V	4 236	3 769
L-80A/4 MDA/MDG	DN 80	61	1,5	1x230V	3 850	3 386
L-80A/4 MDA/MDG	DN 80	61	1,5	3x400V	4 501	4 037
L-80A/4 MDA/MDG	DN 80	73	3	3x400V	4 437	3 972
L-80A/2 MDA/MDG	DN 80	76	4	3x400V	4 803	4 338
L-80A/2 MDA/MDG	DN 80	106	7,5	3x400V	5 958	5 492
AL-1102/4 MDA/MDG	DN 100	63	0,9	1x230V	4 152	3 296
AL-1102/4 MDA/MDG	DN 100	63	0,9	3x400V	4 743	3 888
AL-1102/4 MDA/MDG	DN 100	66	1,5	1x230V	4 358	3 499
AL-1102/4 MDA/MDG	DN 100	66	1,5	3x400V	5 009	4 150
AL-1102/4 MDA/MDG	DN 100	77	3	3x400V	4 943	4 087
AL-1102/2 MDA/MDG	DN 100	85	4	3x400V	5 277	4 421
AL-1102/2 MDA/MDG	DN 100	111	7,5	3x400V	6 435	5 577
L-100S/4 MDA/MDG	DN 100	150	4	3x400V	7 188	6 134
L-100S/4 MDA/MDG	DN 100	200	5,5	3x400V	7 193	6 137
L-100S/4 MDA/MDG	DN 100	213	7,5	3x400V	7 822	6 768
AL-1129/4 MDA/MDG	DN 125	165	4	3x400V	6 713	5 646

Varustettuna jalalla
(ei AE- pumput).
materiaalit:
Pesä valurautaa,
juoksupyörä valurautaa.
(AE-26 muovi),
akseli haponkestävää
terästä.

MDA/MDG
= rakenne = pumppu,
taajuusmuuttaja ja
taajuusmuuttajan
näppäimistö (ei sisällä
lähettämiä)

MDA: Pyörimisnopeusohje
taajuusmuuttajan
näppäimistöltä tai
Nastec now -sovelluksella
(lukittavissa salasanalla)
MDG: Pyörimisnopeusohje
ulkoiselta säätimeltä (esim.
kiinteistövalvonta-
automaatikalta = VAK:Ita)

Varasarja sisältää taajuus-
muuttajan.

*) Putkiliittimien hinnat:
AE-26: 10,00€ (alv. 0%)
AE-33: 18,00€ (alv. 0%)



KÄYTTÖVESIPUMPUT, PN10, INTEGROIDULLA TAAJUUSMUUTTAJALLA: MDA/MDG

Materiaalit: Pesä pronssia, juoksupyörä AEP-26 muovia, AEP-33 pesä ja juoksupyörä pronssia, akseli haponkestävää terästä.

MDA/MDG = rakenne = pumppu ja taajuusmuuttaja (ei sisällä lähettämiä)

MDA: Pyörimisnopeusohje taajuusmuuttajan näppäimistöltä tai Nastec now -sovelluksella (lukittavissa salasanalla)
MDG: Pyörimisnopeusohje ulkoiselta säätimeltä (esim. kiinteistövalvonta-automaatiikalta = VAK:lta)

Varasarja sisältää taajuusmuuttajan.

hinnat €/kpl alv 0%

		Paino kg	Moottori kW	Jännite V	Hinta Pumppu EUR	Hinta Varasarja EUR
AEP-26/2 MDA/MDG	R 1	28	1,1	1x230V	3 428	2 928
AEP-26/2 MDA/MDG	R 1	28	1,1	3x400V	4 019	3 519
AEP-33/2 MDA/MDG	R 1 1/4	32	1,1	1x230V	3 944	3 230
AEP-33/2 MDA/MDG	R 1 1/4	32	1,1	3x400V	4 535	3 821
AEP-33/2 MDA/MDG	R 1 1/4	39	1,5	1x230V	4 198	3 483
AEP-33/2 MDA/MDG	R 1 1/4	39	1,5	3x400V	4 849	4 134
LP-50A/4 MDA/MDG	DN 50	42	0,9	1x230V	5 746	3 515
LP-50A/4 MDA/MDG	DN 50	42	0,9	3x400V	6 337	4 114
LP-50B/2 MDA/MDG	DN 50	38	1,1	1x230V	5 741	3 510
LP-50B/2 MDA/MDG	DN 50	38	1,1	3x400V	6 332	4 101
LP-50D/2 MDA/MDG	DN 50	45	1,5	1x230V	5 985	3 754
LP-50D/2 MDA/MDG	DN 50	45	1,5	3x400V	6 636	4 405
LP-50D/2 MDA/MDG	DN 50	45	2,2	1x230V	6 230	3 996
LP-50D/2 MDA/MDG	DN 50	52	3	3x400V	6 575	4 342
ALP-1102/4 MDA/MDG	DN 100	63	0,9	1x230V	8 538	4 389
ALP-1102/4 MDA/MDG	DN 100	63	0,9	3x400V	9 129	4 981
ALP-1102/4 MDA/MDG	DN 100	66	1,5	1x230V	8 744	4 596
ALP-1102/4 MDA/MDG	DN 100	66	1,5	3x400V	9 395	5 247
ALP-1102/4 MDA/MDG	DN 100	77	3	3x400V	9 331	5 181
ALP-1102/2 MDA/MDG	DN 100	85	4	3x400V	9 665	5 516
ALP-1102/2 MDA/MDG	DN 100	111	7,5	3x400V	10 821	6 671
LP-100S/4 MDA/MDG	DN 100	150	4	3x400V	16 159	10 853
LP-100S/4 MDA/MDG	DN 100	200	5,5	3x400V	16 162	10 856
LP-100S/4 MDA/MDG	DN 100	213	7,5	3x400V	16 795	11 487

*) Putkiliittimien hinnat:
AEP-26: 35,00€ (alv. 0%)
AEP-33: 40,00€ (alv. 0%)



PYSTYSUORAT KESKIPAKOPUMPUT, PN10, INTEGROIDULLA TAAJUUSMUUTTAJALLA MDB/MDC

hinnat €/kpl alv 0%

Varustettuna jalalla
(ei AE- pumput).
materiaalit:
Pesä valurautaa,
juoksupyörä val-
urautaa
(AE-26 muovi),
akseli
haponkestävää
terästä.

*) Putkiliittimet
sisältyvät hintaan.

Malli	Liitäntä	Paino kg	Moottori kW	Jännite V	Hinta Pumppu EUR	Hinta Varasarja EUR
AE-26/2 MDB/MDC	R 1	28	1,1	1x230V	3 225	2 909
AE-26/2 MDB/MDC	R 1	28	1,1	3x400V	3 816	3 500
L-32A/2 MDB/MDC	DN 32	31	1,1	1x230V	3 458	3 079
L-32A/2 MDB/MDC	DN 32	31	1,1	3x400V	4 049	3 670
AE-33/2 MDB/MDC	R 1 1/4	32	1,1	1x230V	3 603	3 208
AE-33/2 MDB/MDC	R 1 1/4	32	1,1	3x400V	4 194	3 799
AE-33/2 MDB/MDC	R 1 1/4	39	1,5	1x230V	3 857	3 462
AE-33/2 MDB/MDC	R 1 1/4	39	1,5	3x400V	4 508	4 113
L-40A/2 MDB/MDC	DN 40	37	1,1	1x230V	3 576	3 183
L-40A/2 MDB/MDC	DN 40	37	1,1	3x400V	4 167	3 774
L-40A/2 MDB/MDC	DN 40	44	1,5	1x230V	3 831	3 439
L-40A/2 MDB/MDC	DN 40	44	1,5	3x400V	4 482	4 090
L-50A/4 MDB/MDC	DN 50	42	0,9	1x230V	3 649	3 213
L-50A/4 MDB/MDC	DN 50	42	0,9	3x400V	4 240	3 805
L-50B/2 MDB/MDC	DN 50	38	1,1	1x230V	3 598	3 161
L-50B/2 MDB/MDC	DN 50	38	1,1	3x400V	4 189	3 752
L-50D/2 MDB/MDC	DN 50	45	1,5	1x230V	3 858	3 421
L-50D/2 MDB/MDC	DN 50	45	1,5	3x400V	4 509	4 072
L-50D/2 MDB/MDC	DN 50	45	2,2	3x400V	4 118	3 681
L-50D/2 MDB/MDC	DN 50	52	3	3x400V	4 465	4 027
L-65A/4 MDB/MDC	DN 65	50	0,9	1x230V	3 920	3 354
L-65A/4 MDB/MDC	DN 65	50	0,9	3x400V	4 511	3 945
L-65A/4 MDB/MDC	DN 65	58	1,5	1x230V	4 119	3 553
L-65A/4 MDB/MDC	DN 65	58	1,5	3x400V	4 770	4 204
L-65A/4 MDB/MDC	DN 65	69	2,2	3x400V	4 547	3 983
L-65B/2 MDB/MDC	DN 65	64	3	3x400V	4 702	4 136
L-65B/2 MDB/MDC	DN 65	74	4	3x400V	5 081	4 515
L-65B/2 MDB/MDC	DN 65	104	7,5	3x400V	6 239	5 670
L-80A/4 MDB/MDC	DN 80	54	0,9	1x230V	3 984	3 360
L-80A/4 MDB/MDC	DN 80	54	0,9	3x400V	4 575	3 952
L-80A/4 MDB/MDC	DN 80	61	1,5	1x230V	4 192	3 568
L-80A/4 MDB/MDC	DN 80	61	1,5	3x400V	4 843	4 219
L-80A/4 MDB/MDC	DN 80	73	3	3x400V	4 775	4 153
L-80A/2 MDB/MDC	DN 80	76	4	3x400V	5 144	4 520
L-80A/2 MDB/MDC	DN 80	106	7,5	3x400V	6 302	5 674
AL-1102/4 MDB/MDC	DN 100	63	0,9	1x230V	4 493	3 478
AL-1102/4 MDB/MDC	DN 100	63	0,9	3x400V	5 085	4 069
AL-1102/4 MDB/MDC	DN 100	66	1,5	1x230V	4 697	3 682
AL-1102/4 MDB/MDC	DN 100	66	1,5	3x400V	5 348	4 333
AL-1102/4 MDB/MDC	DN 100	77	3	3x400V	5 283	4 269
AL-1102/2 MDB/MDC	DN 100	85	4	3x400V	5 620	4 603
AL-1102/2 MDB/MDC	DN 100	111	7,5	3x400V	6 776	5 759
L-100S/4 MDB/MDC	DN 100	150	4	3x400V	7 219	6 315
L-100S/4 MDB/MDC	DN 100	200	5,5	3x400V	7 533	6 318
L-100S/4 MDB/MDC	DN 100	213	7,5	3x400V	8 164	6 949
AL-1129/4 MDB/MDC	DN 125	165	4	3x400V	7 055	5 829
AL-1129/4 MDB/MDC	DN 125	171	5,5	3x400V	7 367	6 037
AL-1129/4 MDB/MDC	DN 125	192	7,5	3x400V	7 998	6 773
AL-1154/4 MDB/MDC	DN 150	216	7,5	3x400V	8 143	6 734



hinnat €/kpl alv 0%

Malli	Liitäntä	Paino kg	Moottori kW	Hinta Pumppu EUR	Hinta Varasarja EUR
AE-26/2 NCA/NCG*	R 1"	22	1,1	2 803	2 607
AE-33/2 NCA/NCG*	R 1 1/4"	30	1,1	3 014	2 739
AE-33/2 NCA/NCG*	R 1 1/4"	38	1,5	3 272	2 998
L-32A/2 NCA/NCG	DN 32	29	1,1	2 854	2 484
L-40A/2 NCA/NCG	DN 40	30	1,1	3 017	2 723
L-40A/2 NCA/NCG	DN 40	43	1,5	3 289	3 021
L-50B/2 NCA/NCG	DN 50	37	1,1	3 040	2 736
L-50C/2 NCA/NCG	DN 50	45	1,5	3 376	3 061
L-50C/2 NCA/NCG	DN 50	48	2,2	4 052	3 736
L-50C/2 NCA/NCG	DN 50	54	3	4 559	4 244
L-50C/2 NCA/NCG	DN 50	59	4	6 547	6 233
L-50D/2 NCA/NCG	DN 50	45	1,5	3 371	3 041
L-50D/2 NCA/NCG	DN 50	48	2,2	4 047	3 735
L-50D/2 NCA/NCG	DN 50	54	3	4 240	3 929
L-50D/2 NCA/NCG	DN 50	59	4	6 230	5 916
L-65A/4 NCA/NCG	DN 65	53	1,1	3 720	3 242
L-65A/4 NCA/NCG	DN 65	57	1,5	3 720	3 242
L-65A/4 NCA/NCG	DN 65	63	2,2	4 593	4 134
L-65A/4 NCA/NCG	DN 65	67	3	5 059	4 601
L-65B/2 NCA/NCG	DN 65	56	1,5	3 660	3 185
L-65B/2 NCA/NCG	DN 65	57	2,2	4 336	3 860
L-65B/2 NCA/NCG	DN 65	63	3	4 483	4 008
L-65B/2 NCA/NCG	DN 65	67	4	6 689	6 214
L-65B/2 NCA/NCG	DN 65	94	5,5	8 156	7 693
L-65B/2 NCA/NCG	DN 65	102	7,5	9 045	8 581
L-80A/4 NCA/NCG	DN 80	59	1,1	3 792	3 259
L-80A/4 NCA/NCG	DN 80	63	1,5	3 792	3 259
L-80A/4 NCA/NCG	DN 80	65	2,2	4 666	4 133
L-80A/4 NCA/NCG	DN 80	69	3	4 666	4 133
L-80A/2 NCA/NCG	DN 80	73	4	6 754	6 219
L-80A/2 NCA/NCG	DN 80	100	5,5	8 218	7 686
L-80A/2 NCA/NCG	DN 80	107	7,5	9 106	8 585
L-80S/4 NCA/NCG	DN 80	107	2,2	5 708	4 908
L-80S/4 NCA/NCG	DN 80	113	3	5 708	4 908
L-80S/4 NCA/NCG	DN 80	133	4	7 826	7 026
L-80S/4 NCA/NCG	DN 80	146	5,5	9 628	8 827
L-80S/4 NCA/NCG	DN 80	155	7,5	10 529	9 730
AL-1102/4 NCA/NCG	DN 100	67	1,1	4 292	3 358
AL-1102/4 NCA/NCG	DN 100	71	1,5	4 292	3 358
AL-1102/4 NCA/NCG	DN 100	74	2,2	5 175	4 225
AL-1102/4 NCA/NCG	DN 100	77	3	5 175	4 225
AL-1102/2 NCA/NCG	DN 100	80	4	7 228	6 321
AL-1102/2 NCA/NCG	DN 100	107	5,5	8 702	7 819
AL-1102/2 NCA/NCG	DN 100	117	7,5	9 592	8 686

Syöttöjännite
1,1-3kW 1x 230V
1,1-15kW 3x 400V

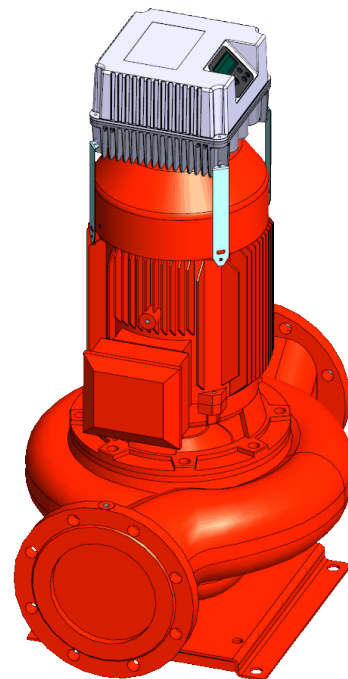
Varustettuna jalalla (ei AE- pumput).
Materiaalit: Pesä valurautaa, juoksupyörä
valurautaa. (AE-26 muovi), akseli
haponkestävää terästä.

NCA/NCG = rakenne = pumppu,
taajuusmuuttaja ja taajuusmuuttajan
näppäimistö (ei sisällä lähetintä)

NCA: Pyörimisnopeusohje
taajuusmuuttajan näppäimistöltä
(lukittavissa salasanalla)
NCG: Pyörimisnopeusohje ulkoiselta
säätimeltä (esim. kiinteistövalvonta-
automaatiikalta = VAK:lta)

Varasarja sisältää taajuusmuuttajan.

*) Putkiliittimien hinnat:
AE-26: 10,00€ (alv. 0%)
AE-33: 18,00€ (alv. 0%)



hinnat €/kpl alv 0%

Malli	Liitäntä	Paino kg	Moottori kW	Hinta Pumppu EUR	Hinta Varasarja EUR
L-100S/4 NCA/NCG	DN 100	175	4	8 481	7 202
L-100S/4 NCA/NCG	DN 100	188	5,5	10 233	8 955
L-100S/4 NCA/NCG	DN 100	203	7,5	11 159	9 881
L-100S/4 NCA/NCG	DN 100	223	11	13 649	12 369
L-100S/4 NCA/NCG	DN 100	238	15	15 510	14 228
AKN-100/2 NCA/NCG	DN 100	168	11	11 699	10 665
AKN-100/2 NCA/NCG	DN 100	173	15	14 713	13 686
AL-1129/4 NCA/NCG	DN 125	141	3	6 383	5 070
AL-1129/4 NCA/NCG	DN 125	169	4	8 280	7 038
AL-1129/4 NCA/NCG	DN 125	179	5,5	10 056	8 790
AL-1129/4 NCA/NCG	DN 125	191	7,5	10 982	9 697
AL-1129/4 NCA/NCG	DN 125	248	11	13 474	12 206
AL-1129/4 NCA/NCG	DN 125	253	15	15 334	14 066
AL-1154/4 NCA/NCG	DN 150	192	5,5	10 172	8 733
AL-1154/4 NCA/NCG	DN 150	204	7,5	11 127	9 662
AL-1154/4 NCA/NCG	DN 150	258	11	13 618	12 148
AL-1154/4 NCA/NCG	DN 150	263	15	15 477	14 026
AL-1202/6 SD NCA/NCG	DN 200	310	5,5	15 070	12 509
AL-1202/6 SD NCA/NCG	DN 200	340	7,5	16 598	14 034
AL-1202/6 SD NCA/NCG	DN 200	350	11	18 140	15 577
AL-1202/4 NCA/NCG	DN 200	338	15	17 913	14 963

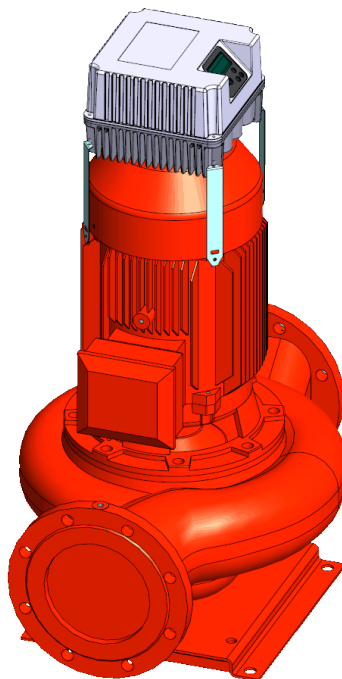
Syöttöjännite
1,1-3kW 1x 230V
1,1-15kW 3x 400V

Varustettuna jalalla (ei AE- pumput).
Materiaalit: Pesä valurautaa, juoksupyörä
valurautaa. (AE-26 muovi), akseli
haponkestävää terästä.

NCA/NCG = rakenne = pumppu,
taajuusmuuttaja ja taajuusmuuttajan
näppäimistö (ei sisällä lähetintä)

NCA: Pyörimisnopeusohje
taajuusmuuttajan näppäimistöltä
(lukittavissa salasanalla)
NCG: Pyörimisnopeusohje ulkoiselta
säätimeltä (esim. kiinteistövalvonta-
automaatiikalta = VAK:lta)

Varasarja sisältää taajuusmuuttajan.



PYSTYSUORAT KESKIPAKOPUMPUT, PN10, INTEGROIDULLA TAAJUUSMUUTTAJALLA NCB/NCC

hinnat €/kpl alv 0%

Malli	Liitäntä	Paino kg	Moottori kW	Hinta Pumppu EUR	Hinta Varasarja EUR
AE-26/2 NCB/NCC*	R 1"	23	1,1	3 183	2 788
AE-33/2 NCB/NCC*	R 1 1/4"	31	1,1	3 394	2 921
AE-33/2 NCB/NCC*	R 1 1/4"	39	1,5	3 652	3 181
L-32A/2 NCB/NCC	DN 32	30	1,1	3 236	2 666
L-40A/2 NCB/NCC	DN 40	31	1,1	3 398	2 905
L-40A/2 NCB/NCC	DN 40	44	1,5	3 669	3 203
L-50B/2 NCB/NCC	DN 50	38	1,1	3 421	2 917
L-50C/2 NCB/NCC	DN 50	46	1,5	3 757	3 244
L-50C/2 NCB/NCC	DN 50	49	2,2	4 433	3 919
L-50C/2 NCB/NCC	DN 50	55	3	4 939	4 425
L-50C/2 NCB/NCC	DN 50	60	4	6 927	6 415
L-50D/2 NCB/NCC	DN 50	46	1,5	3 751	3 223
L-50D/2 NCB/NCC	DN 50	49	2,2	4 426	3 918
L-50D/2 NCB/NCC	DN 50	55	3	4 620	4 111
L-50D/2 NCB/NCC	DN 50	60	4	6 610	6 098
L-65A/4 NCB/NCC	DN 65	54	1,1	4 099	3 425
L-65A/4 NCB/NCC	DN 65	58	1,5	4 099	3 425
L-65A/4 NCB/NCC	DN 65	64	2,2	4 972	4 316
L-65A/4 NCB/NCC	DN 65	68	3	5 438	4 782
L-65B/2 NCB/NCC	DN 65	57	1,5	4 040	3 367
L-65B/2 NCB/NCC	DN 65	58	2,2	4 714	4 042
L-65B/2 NCB/NCC	DN 65	64	3	4 863	4 191
L-65B/2 NCB/NCC	DN 65	68	4	7 069	6 396
L-65B/2 NCB/NCC	DN 65	95	5,5	8 534	7 874
L-65B/2 NCB/NCC	DN 65	103	7,5	9 425	8 763
L-80A/4 NCB/NCC	DN 80	60	1,1	4 173	3 441
L-80A/4 NCB/NCC	DN 80	64	1,5	4 173	3 441
L-80A/4 NCB/NCC	DN 80	66	2,2	5 047	4 315
L-80A/4 NCB/NCC	DN 80	70	3	5 047	4 315
L-80A/2 NCB/NCC	DN 80	74	4	7 133	6 400
L-80A/2 NCB/NCC	DN 80	101	5,5	8 598	7 869
L-80A/2 NCB/NCC	DN 80	108	7,5	9 487	8 768
L-80S/4 NCB/NCC	DN 80	108	2,2	6 089	5 091
L-80S/4 NCB/NCC	DN 80	114	3	6 089	5 091
L-80S/4 NCB/NCC	DN 80	134	4	8 206	7 209
L-80S/4 NCB/NCC	DN 80	147	5,5	10 009	9 009
L-80S/4 NCB/NCC	DN 80	156	7,5	10 910	9 911
AL-1102/4 NCB/NCC	DN 100	68	1,1	4 673	3 540
AL-1102/4 NCB/NCC	DN 100	72	1,5	4 673	3 540
AL-1102/4 NCB/NCC	DN 100	75	2,2	5 555	4 406
AL-1102/4 NCB/NCC	DN 100	78	3	5 555	4 406
AL-1102/2 NCB/NCC	DN 100	81	4	7 607	6 504
AL-1102/2 NCB/NCC	DN 100	108	5,5	9 082	8 000
AL-1102/2 NCB/NCC	DN 100	118	7,5	9 972	8 868

**Syöttöjännite 1,1-3kW 1x 230V,
1,1-15kW 3x 400V**

Varustettuna jalalla (ei AE- pumput).
Materiaalit: Pesä valurautaa,
juoksupyörä valurautaa. (AE-26 muovi),
akseli haponkestävää terästä.

NCB/NCC = rakenne = pumppu,
taajuusmuuttaja ja taajuusmuuttajan
näppäimistö sekä kaksi painelähetintä.

NCB: Vakiopaine-erosäätö pumpun yli,
paine-ero-ohje taajuusmuuttajan
näppäimistöltä.

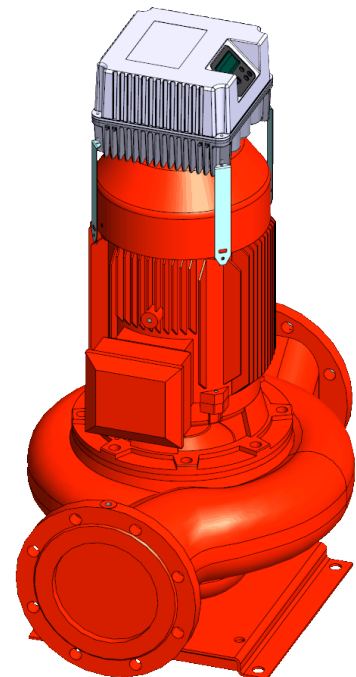
NCC: Vakiopaine-erosäätö meno- ja
paluulinjan välillä, paine-ero-ohje
taajuusmuuttajan näppäimistöltä.

Varasarja sisältää taajuusmuuttajan, johon
johdotettu painelähettimien pistoliittimet.

*) Putkiliittimien hinnat:

AE-26: 10,00€ (alv. 0%)

AE-33: 18,00€ (alv. 0%)



hinnat €/kpl alv 0%

Malli	Liitäntä	Paino kg	Moottori kW	Hinta Pumppu EUR	Hinta Varasarja EUR
L-100S/4 NCB/NCC	DN 100	176	4	8 862	7 385
L-100S/4 NCB/NCC	DN 100	189	5,5	10 614	9 138
L-100S/4 NCB/NCC	DN 100	204	7,5	11 538	10 063
L-100S/4 NCB/NCC	DN 100	224	11	14 030	12 551
L-100S/4 NCB/NCC	DN 100	239	15	15 888	14 410
AKN-100/2 NCB/NCC	DN 100	169	11	12 080	10 847
AKN-100/2 NCB/NCC	DN 100	174	15	15 094	13 869
AL-1129/4 NCB/NCC	DN 125	142	3	6 764	5 253
AL-1129/4 NCB/NCC	DN 125	170	4	8 661	7 219
AL-1129/4 NCB/NCC	DN 125	180	5,5	10 439	8 972
AL-1129/4 NCB/NCC	DN 125	192	7,5	11 363	9 879
AL-1129/4 NCB/NCC	DN 125	249	11	13 854	12 387
AL-1129/4 NCB/NCC	DN 125	254	15	15 712	14 248
AL-1154/4 NCB/NCC	DN 150	193	5,5	10 553	8 915
AL-1154/4 NCB/NCC	DN 150	205	7,5	11 506	9 844
AL-1154/4 NCB/NCC	DN 150	259	11	13 996	12 331
AL-1154/4 NCB/NCC	DN 150	264	15	15 855	14 209
AL-1202/6 SD NCB/NCC	DN 200	310	5,5	15 102	12 691
AL-1202/6 SD NCB/NCC	DN 200	340	7,5	16 977	14 215
AL-1202/6 SD NCB/NCC	DN 200	350	11	18 521	15 759
AL-1202/4 NCB/NCC	DN 200	339	15	18 296	15 145

**Syöttöjännite 1,1-3kW 1x 230V,
1,1-15kW 3x 400V**

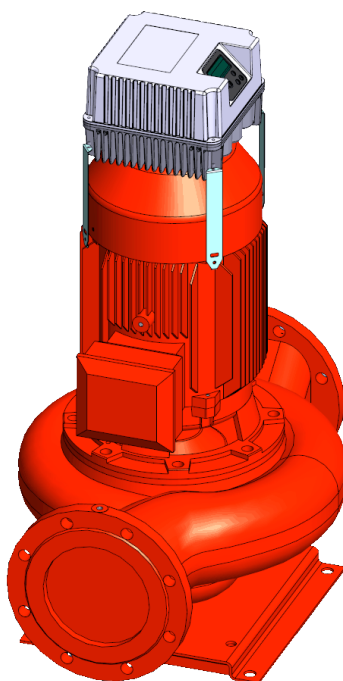
Varustettuna jalalla (ei AE- pumput).
Materiaalit: Pesä valurautaa,
juoksupyörä valurautaa. (AE-26 muovi),
akseli haponkestävää terästä.

NCB/NCC = rakenne = pumppu,
taajuusmuuttaja ja taajuusmuuttajan
näppäimistö sekä kaksi painelähetintä.

NCB: Vakiopaine-erosäätö pumpun yli,
paine-ero-ohje taajuusmuuttajan
näppäimistöltä.

NCC: Vakiopaine-erosäätö meno- ja
paluulinjan välillä, paine-ero-ohje
taajuusmuuttajan näppäimistöltä.

Varasarja sisältää taajuusmuuttajan, johon
johdotettu painelähettimien pistoliittimet.



Materiaalilisähinnat AL_, L_ ja AKN_ -pumpuille

hinnat €/kpl alv 0%

Pumpputyyppi	Pumppu Pallograf. valur. ALH, LH, AKNH PN 16 EUR	Varas. EUR	Pumppu Pronssia ALP, LP PN 10 EUR	Varas. EUR	Pumppu Haponkest. teräs ALS, LS, ALX, LX PN 16 EUR	Varas. EUR	Pumppu SS2378 SMO ALM PN 16 EUR	Varas. EUR	Lisähinta juoksup. pronssia EUR	Lisähinta juoksup. Haponkest. teräs EUR	Akseli mm	Lisähinta Sisäinen tai ulkoinen huuhtelu EUR
L_-32A									121	775	12	-
AL_-1032						1 087						
L_-40A									181	665	12	-
L_-50A	230	144	2 554	503					209		12	302
L_-50B			2 554	503					209		12	302
L_-50C	292	214	2 576	585		1 162			201	637	18	302
L_-50D	292	214	2 576	585					201	637	18	302
L_-50S	57	57									28	51
L_-65A	179	179							488		18	302
L_-65B	179	179			2 588	1 110			455	391	18	302
AL_-1065			3 334	1 065					455	391	18	302
AL_-1066			3 354	1 098					488		18	302
L_-80A	179	179			4 850	1 789			552	1 138	18	302
L_-80S	31	31									28	52
L_-100S 4-37kW	219	219	9 200	5 075					2 783		32	197
L_-100S 45kW	219	219	9 200	5 075					2 783		40	1 117
AL_-1102	311	311	4 333	1 074	6 221	3 998			636	2 339	18	52
AKN_-100	176	176							618		25	197
AL_-1128			9 654	2 675					1 352	1 027	32	197
AL_-1129	203	203			8 206	4 730	20 531	11 788	1 352	1 027	32	197
L_-125S/4 18,5-37kW	84	84			10 694	4 685				2 561	40	1 117
L_-125S/4 45-55kW	84	84			10 694	4 685				2 561	50	52
AL_-1153											32	197
AL_-1154	220	220			9 328	2 863	kysyttäessä		1 323	1 195	32	197
L-150S, -37 kW	1 224	1 224									40	1 117
L-150S, 45 kW-	1 224	1 224									50	52
AL_-1202/6 5,5-11kW	1 224	1 224	34 869	6 118	18 504	9 665	30 847	16 168	2 384	1 038	32	197
AL_-1202/6 15-18,5kW	1 224	1 224	34 869	6 118	18 504	9 665	30 847	15 697	2 384	1 038	40	1 117
AL_-1202/4 11-18,5kW	1 224	1 224	34 869	6 118	18 504	9 665	30 847	15 697	2 384	1 038	32	197
AL_-1202/4 22-37kW	1 224	1 224	34 869	6 118	18 504	9 665	30 847	15 697	2 384	1 038	40	1 117
AL_-1202/4 45kW	1 224	1 224	34 869	6 118	18 504	9 665	30 847	15 697	2 384	1 038	50	52
AL_-1250/6 30kW	1 245	1 223			25 632	12 726	kysyttäessä		2 606	3 370	50	52
AL_-1250/4 37kW	1 245	1 223			25 632	12 726	kysyttäessä		2 606	3 370	40	1 117
AL_-1250/4 45-55kW	1 245	1 223			25 632	12 726	kysyttäessä		2 606	3 370	50	52
AL_-1250/4 75-110kW	1 245	1 223			25 632	12 726	kysyttäessä		2 606	3 370	65	52
AL_-1300	4 346	4 346									75	52

Esim. Pallografiitti valurauta LH-80A/4 1.5 kW hinnoittelu:

L-80A/4 1,5 kW hinta	1966 EUR
materiaalilisähinta	179 EUR
<hr/>	<hr/>
LH-80A/4 1,5 kW hinta	2145 EUR

Kaikki vakionopeuksiset pumput voidaan varustaa 3-vaihepistotulpalla tai 3 kW asti R-pikaliittimellä. Normaali kaapelin pituus 3 m.

Pesä pronssia, juoksupyörä muovia (lisähinnasta pronssia), akseli haponkestävää terästä.
Sähköliitäntä pikaliittimellä lisämerkinällä R, esim AP-15/4R lisähinta 41€ alv 0%.
Pikaliitin saatavana kaikkiin 3 kW ja pienempiin Kolmeks pumppusarjoihin.

3-vaihe oikosulkumoottorilla 1500 r/min (25 r/s) hinnat €/kpl alv 0%

Malli	Liitäntä	Paino kg	Moottori kW	Pumpun Ivi-koodi	Hinta Pumppu EUR	Hinta Varasarja EUR	Lisähinta juoksupyörä pronssi EUR
AP-15/4	R 1/2"	8	0,03	4612210	1 257	738	230
AP-15/4	R 1/2"	8	0,05	4610887	1 257	738	230
AEP-26/4*	R 1"	11	0,05	4610891	1 369	743	230
AEP-26/4*	R 1"	15	0,08	4610892	1 369	743	230
AEP-33/4	R 1 1/4"	16	0,2	4610894	1 760	982	271
AEP-33/4	R 1 1/4"	20	0,37		1 905	1 127	271

*) Putkiliittimien hinnat:

AEP-26: 35,00€ (alv. 0%)

AEP-33: 40,00€ (alv. 0%)

3-vaihe oikosulkumoottorilla 3000 r/min (50 r/s) hinnat €/kpl alv 0%

Malli	Liitäntä	Paino kg	Moottori kW	Pumpun Ivi-koodi	Hinta Pumppu EUR	Hinta Varasarja EUR	Lisähinta juoksupyörä pronssi EUR
AP-15/2	R 1/2"	9	0,25	4612314	1 236	718	230
AEP-26/2*	R 1"	11	0,25	4610897	1 348	721	230
AEP-26/2*	R 1"	15	0,65	4610898	1 593	968	230
AEP-26/2*	R 1"	17	1,1		1 592	968	230
AEP-33/2*	R 1 1/4"	34	1,1	4610901	1 981	1 194	271
AEP-33/2*	R 1 1/4"	34	1,5	4610902	2 222	1 474	271

*) Putkiliittimien hinnat:

AEP-26: 35,00€ (alv. 0%)

AEP-33: 40,00€ (alv. 0%)



Varustettuna jalalla, pesä valurautaa, juoksupyörä valurautaa (T-32A muovia), akseli haponkestävää terästä.

Sähköliitäntä pikaliittimellä lisämerkinällä R, esim T-32A/4R lisähinta 41€/moottori alv 0%. Pikaliitin saatavana kaikkiin 3 kW ja pienempiin Kolmeks pumppusarjoihin.

3-vaihe oikosulkumoottorilla 1500 r/min (25 r/s) hinnat €/kpl alv 0%

Malli	Liitäntä	Paino kg	Moottori kW	Hinta Pumppu EUR	Hinta Varasarja EUR
T-32A/4	DN 32	28	0,05	1 877	759
T-32A/4	DN 32	28	0,08	1 877	759
T-32A/4	DN 32	33	0,2	2 074	846
T-40A/4	DN 40	38	0,2	2 231	909
T-40A/4	DN 40	46	0,37	2 512	1 036
T-50A/4	DN 50	46	0,2	2 349	957
T-50A/4	DN 50	46	0,25	2 620	1 079
T-50A/4	DN 50	58	0,37	2 620	1 079
T-50A/4	DN 50	74	0,55	2 823	1 183
T-65A/4	DN 65	76	0,37	3 511	1 523
T-65A/4	DN 65	92	0,55	3 512	1 523
T-65A/4	DN 65	92	0,75	3 512	1 523
T-65A/4	DN 65	105	1,1	3 911	1 704
T-65A/4	DN 65	110	1,5	3 911	1 704
T-65A/4	DN 65	120	2,2	4 311	1 882
T-65A/4	DN 65	130	3	4 598	1 882
T-80A/4	DN 80	79	0,37	3 702	1 589
T-80A/4	DN 80	93	0,55	3 702	1 589
T-80A/4	DN 80	93	0,75	3 702	1 589
T-80A/4	DN 80	105	1,1	4 104	1 770
T-80A/4	DN 80	110	1,5	4 104	1 770
T-80A/4	DN 80	125	2,2	4 501	1 949
T-80A/4	DN 80	130	3	4 501	1 949
T-80S/4	DN 80	165	1,1	6 934	2 759
T-80S/4	DN 80	170	1,5	6 934	2 759
T-80S/4	DN 80	180	2,2	7 218	2 888
T-80S/4	DN 80	190	3	7 218	2 888
T-80S/4	DN 80	245	4	7 552	3 048
T-80S/4	DN 80	255	5,5	9 022	3 707
T-80S/4	DN 80	280	7,5	10 517	3 721
AT-1102/4	DN 100	98	0,55	5 600	2 039
AT-1102/4	DN 100	98	0,75	5 600	2 046
AT-1102/4	DN 100	110	1,1	6 000	2 220
AT-1102/4	DN 100	115	1,5	6 000	2 220
AT-1102/4	DN 100	125	2,2	6 399	2 406
AT-1102/4	DN 100	135	3	6 399	2 406
AT-1129/4	DN 125	237	3	10 523	3 617
AT-1129/4	DN 125	237	4	10 523	3 637
AT-1129/4	DN 125	272	5,5	11 986	4 253
AT-1129/4	DN 125	283	7,5	12 022	4 284
AT-1129/4	DN 125	352	11	14 160	6 210
AT-1129/4	DN 125	357	15	14 160	6 210
AT-1129/4	DN 125	432	18,5	15 327	7 262
AT-1129/4	DN 125	437	22	15 327	7 262



3-vaihe oikosulkumoottorilla 3000 r/min (50 r/s) hinnat €/kpl alv 0%

Malli	Liitännä	Paino kg	Moottori kW	Hinta Pumppu EUR	Hinta Varasarja EUR
T-32A/2	DN 32	30	0,25	1 838	739
T-32A/2	DN 32	36	0,65	2 323	960
T-32A/2	DN 32	42	1,1	2 480	960
T-40A/2	DN 32	49	1,1	2 606	1 112
T-40A/2	DN 32	71	1,5	3 204	1 367
T-50B/2	DN 50	55	1,1	2 740	1 133
T-50C/2	DN 50	72	1,5	3 515	1 447
T-50C/2	DN 50	78	2,2	3 515	1 447
T-50C/2	DN 50	86	3	4 568	1 628
T-50C/2	DN 50	94	4	4 667	1 877
T-50D/2	DN 50	73	1,5	3 512	1 442
T-50D/2	DN 50	79	2,2	3 512	1 442
T-50D/2	DN 50	87	3	3 914	1 624
T-50D/2	DN 50	95	4	4 016	1 874
T-65B/2	DN 65	105	1,5	3 796	1 650
T-65B/2	DN 65	110	2,2	3 796	1 650
T-65B/2	DN 65	120	3	4 091	1 784
T-65B/2	DN 65	130	4	4 625	2 025
T-65B/2	DN 65	180	5,5	5 384	2 384
T-65B/2	DN 65	195	7,5	5 384	2 384
T-80A/2	DN 80	110	2,2	3 964	1 707
T-80A/2	DN 80	125	3	4 260	1 840
T-80A/2	DN 80	130	4	4 796	2 078
T-80A/2	DN 80	180	5,5	5 552	2 439
T-80A/2	DN 80	195	7,5	5 552	2 439
AT-1102/2	DN 100	135	4,0	6 692	2 509
AT-1102/2	DN 100	185	5,5	7 497	2 875
AT-1102/2	DN 100	200	7,5	7 497	2 875
AT-1102/2	DN 100	356	13	14 079	5 820



Syöttöjännite 1x 230V

Molemmissa yksiköissä taajuusmuuttajat.

Vuorottelu ja yhteiskäyttö hoidetaan lämmönsiirripaketin ohjauskeskuksen tai kiinteistövalvonta-automaatiikan kautta.

Varustettuna jalalla. Materiaalit: Pesä ja juoksupyörä valurautaa (T-32A juoksupyörä muovia). Akseli haponkestävää terästä.

SCG = rakenne = pumppu, taajuusmuuttaja ja taajuusmuuttajan näppäimistö (ei sisällä lähetintä)

SCB: Pyörimisnopeusohje ulkoiselta säätimeltä (esim. kiinteistövalvonta-automaatiikalta = VAK:lta)

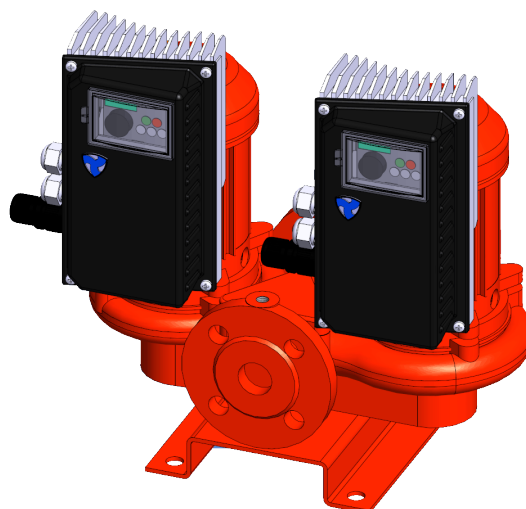
SCB/SCC = rakenne = pumppu, taajuusmuuttaja ja taajuusmuuttajan näppäimistö sekä molemmilla yksiköillä kaksi painelähetintä.

SCB: Vakiopaine-erosäätö pumpun yli, paine-ero-ohje taajuusmuuttajan näppäimistöltä.

SCC: Vakiopaine-erosäätö meno- ja paluulinjan välillä, paine-ero-ohje taajuusmuuttajan näppäimistöltä.

hinnat €/kpl alv 0%

Malli	Liitäntä	Paino kg	Moottori kW	Hinta Pumppu SCG EUR	Hinta Pumppu SCB/SCC EUR	Hinta Varasarja SCG EUR	Hinta Varasarja SCB/SCC EUR
T-32A/4 SC_	DN 32	30	0,08	3 758	4 785	1 694	1 893
T-32A/4 SC_	DN 32	35	0,2	3 896	4 923	1 769	1 968
T-32A/2 SC_	DN 32	38	0,65	4 336	4 738	2 001	2 182
T-40A/4 SC_	DN 40	40	0,2	4 176	5 200	1 892	2 091
T-40A/4 SC_	DN 40	48	0,37	4 994	6 019	2 329	2 528
T-50A/4 SC_	DN 50	48	0,2	4 470	5 497	1 956	2 155
T-50A/4 SC_	DN 50	76	0,55	5 276	6 302	2 387	2 587
T-65A/4 SC_	DN 65	86	0,55	5 609	6 657	2 481	2 692
T-65A/4 SC_	DN 65	86	0,75	5 609	6 657	2 481	2 692
T-80A/4 SC_	DN 80	95	0,55	5 813	6 839	2 510	2 706
T-80A/4 SC_	DN 80	95	0,75	5 813	6 839	2 510	2 706
AT-1102/4 SC_	DN 100	100	0,75	7 595	7 972	2 623	2 805



Syöttöjännite 1,1-3kW 1x 230V ja 1,1-15kW 3x400V

Molemmissa yksiköissä taajuusmuuttajat.

Pumpussa sisäänrakennettu vuorottelu- ja yhteiskäyttötoiminto, voidaan vaihtoehtoisesti hoitaa myös ulkoisesti.

Varustettuna jalalla. Materiaalit: Pesä ja juoksupyörä valurautaa (T-32A juoksupyörä muovia). Akseli haponkestävää terästä.

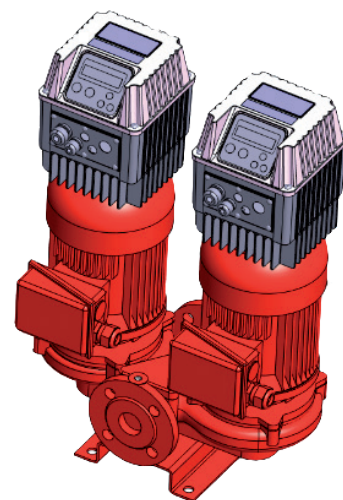
NCG = rakenne = pumppu, taajuusmuuttaja ja taajuusmuuttajan näppäimistö (ei sisällä lähetintä)

NCG: Pyörimisnopeusviesti, vuorottelu- ja vianhallintatoiminnot ulkoiselta säätimeltä (esim. kiinteistövalvonta-automaatiikalta = VAK:lta)

NCB/NCC = rakenne = pumppu, taajuusmuuttaja ja taajuusmuuttajan näppäimistö sekä molemmilla yksiköillä kaksi painelähetintä.

NCB: Vakiopaine-erosäätö pumpun yli, paine-ero-ohje taajuusmuuttajan näppäimistöltä.

NCC: Vakiopaine-erosäätö meno- ja paluulinjan välillä, paine-ero-ohje taajuusmuuttajan näppäimistöltä.



hinnat €/kpl alv 0%

Malli	Liitântä	Paino kg	Moottori kW	Hinta Pumppu NCG EUR	Hinta Pumppu NCB/NCC EUR	Hinta Varasarja NCG EUR	Hinta Varasarja NCB/NCC EUR
T-32A/2 NC_	DN 32	50	1,1	5 592	6 351	2 484	2 666
T-40A/2 NC_	DN 40	54	1,1	6 118	6 878	2 723	2 905
T-40A/2 NC_	DN 40	79	1,5	6 715	7 475	3 021	3 203
T-50B/2 NC_	DN 50	63	1,1	6 330	7 090	2 736	2 917
T-50D/2 NC_	DN 50	87	2,2	8 329	9 089	3 735	3 919
T-50D/2 NC_	DN 50	95	3	8 718	9 477	3 929	4 425
T-65A/4 NC_	DN 65	118	1,5	7 513	8 272	3 242	3 425
T-65A/4 NC_	DN 65	128	2,2	9 296	10 055	4 134	4 316
T-65B/2 NC_	DN 65	128	3	8 745	9 802	4 008	4 191
T-65B/2 NC_	DN 65	144	4	9 041	14 216	6 214	6 396
T-65B/2 NC_	DN 65	194	5,5	13 456	17 170	7 693	7 874
T-65B/2 NC_	DN 65	209	7,5	16 410	18 949	8 581	8 763
T-80A/4 NC_	DN 80	118	1,5	7 703	8 465	3 259	3 441
T-80A/4 NC_	DN 80	133	2,2	9 452	10 213	4 133	4 315
T-80A/2 NC_	DN 80	144	4	13 624	14 385	6 219	6 400
T-80A/2 NC_	DN 80	194	5,5	16 559	17 318	7 686	7 869
T-80A/2 NC_	DN 80	209	7,5	18 358	19 118	8 585	8 768
AT-1102/4 NC_	DN 100	123	1,5	9 575	12 064	4 225	3 540
AT-1102/4 NC_	DN 100	143	3	11 306	12 064	6 321	4 406
AT-1102/2 NC_	DN 100	149	4	15 505	16 265	8 686	6 504
AT-1102/2 NC_	DN 100	199	5,5	18 495	19 256	7 202	8 000
AT-1102/2 NC_	DN 100	214	7,5	20 229	20 988	8 955	8 868

Syöttöjännite SC:1x 230V / vakionopeusyksikkö: 3x 400V

Kaksoispumppu, jossa toinen yksikkö taajuusmuuttajalla ja toinen yksikkö vakionopeuksinen.

Vuorottelu ja yhteiskäyttö hoidetaan lämmönsiirripaketin ohjauskeskuksen tai kiinteistövalvonta-automaatiikan kautta.

Varustettuna jalalla. Materiaalit: Pesä ja juoksupyörä valurautaa (T-32A juoksupyörä muovia). Akseli haponkestävää terästä.

SCG = rakenne = pumppu, taajuusmuuttaja ja taajuusmuuttajan näppäimistö (ei sisällä lähetintä)

SCG: Pyörimisnopeusohje ulkoiselta säätimeltä (esim. kiinteistövalvonta-automaatiikalta = VAK:lta)

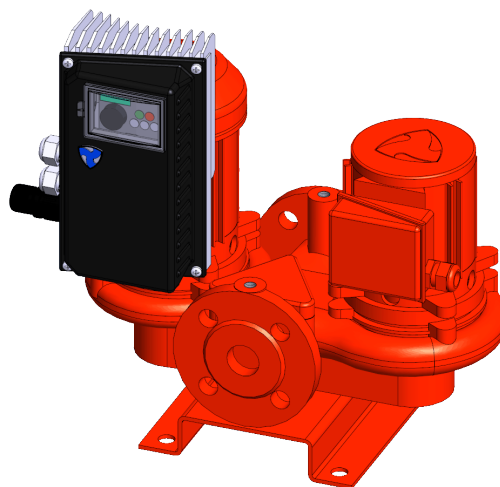
SCB/SCC = rakenne = pumppu, taajuusmuuttaja ja taajuusmuuttajan näppäimistö sekä molemmilla yksiköillä kaksi painelähetintä.

SCB: Vakiopaine-erosäätö pumpun yli, paine-ero-ohje taajuusmuuttajan näppäimistöltä.

SCC: Vakiopaine-erosäätö meno- ja paluulinjan välillä, paine-ero-ohje taajuusmuuttajan näppäimistöltä.

hinnat €/kpl alv 0%

Malli	Liitäntä	Paino kg	Moottori kW	Hinta Pumppu SCG EUR	Hinta Pumppu SCB/SCC EUR	Hinta Varasarja SCG EUR	Hinta Varasarja SCB/SCC EUR	Hinta Varasarja Vakionopeus- yksiköille EUR
T-32A/4 SC_ /4	DN 32	30	0,08 / 0,05	2 880	3 427	1 694	1 893	744
T-32A/4 SC_ /4	DN 32	35	0,2 / 0,08	2 952	3 499	1 769	1 968	744
T-32A/2 SC_ /2	DN 32	38	0,65 / 0,65	3 406	3 619	2 001	2 182	942
T-40A/4 SC_ /4	DN 40	40	0,2 / 0,2	3 280	3 827	1 892	2 091	891
T-40A/4 SC_ /4	DN 40	48	0,37 / 0,2	3 850	4 398	2 329	2 528	891
T-50A/4 SC_ /4	DN 50	48	0,2 / 0,2	3 531	4 080	1 956	2 155	939
T-50A/4 SC_ /4	DN 50	76	0,55 / 0,25	4 092	4 640	2 387	2 587	1 058
T-65A/4 SC_ /4	DN 65	86	0,55 / 0,37	4 723	5 283	2 481	2 692	1 494
T-65A/4 SC_ /4	DN 65	86	0,75 / 0,37	4 723	5 283	2 481	2 692	1 494
T-80A/4 SC_ /4	DN 80	95	0,55 / 0,37	4 927	5 476	2 510	2 706	1 559
T-80A/4 SC_ /4	DN 80	95	0,75 / 0,55	4 927	5 476	2 510	2 706	1 559
AT-1102/4 SC_ /4	DN 100	100	0,75 / 0,55	6 814	7 017	2 623	2 805	2 000



3-vaihe oikosulkumootorilla 1500 r/min (25 r/s)

hinnat €/kpl alv 0%

Malli	Liitäntä	Paino kg	Moottori kW	Hinta Pumppu KD valurauta EN-GJL-250 juoksupyörä: AISI304 poikkeus DN 65: juoksupyörä: AISI316 EUR	Hinta Pumppu K ruostumaton teräs AISI304 EUR	Hinta Pumppu KM haponkestävä teräs AISI316 EUR
K_-32-160/4	DN 32/50	30	0,37	2 290	2 702	3 026
K_-32-200/4	DN 32/50	40	0,55	2 608	3 077	3 435
K_-32-200/4	DN 32/50	41	0,75	2 768	3 262	3 644
K_-40-160/4	DN 40/65	36	0,55	2 511	2 964	3 311
K_-40-200/4	DN 40/65	47	1,1	3 236	3 816	4 269
K_-40-200/4	DN 40/65	48	1,5	3 507	4 140	4 642
K_-50-160/4	DN 50/65	48	1,1	3 184	3 757	4 221
K_-50-200/4	DN 50/65	50	1,5	3 739	4 414	4 951
K_-50-200/4	DN 50/65	56	2,2	3 908	4 602	5 158
K_-65-160/4	DN 65/80	47	1,1	3 788	6 258	7 039
K_-65-160/4	DN 65/80	59	1,5	3 816	6 294	7 082
K_-65-160/4	DN 65/80	65	2,2	4 078	6 739	7 442
K_-65-200/4	DN 65/80	60	2,2	4 444	7 337	8 054
K_-65-200/4	DN 65/80	65	3	4 637	7 662	8 357



3-vaihe oikosulkumoottorilla 3000 r/min (50 r/s)

hinnat €/kpl alv 0%

Malli	Liitännä	Paino kg	Moottori kW	Hinta Pumppu KD valurauta EN-GJL-250 juoksupyörä: AISI304 poikkeus DN 65: juoksupyörä: AISI316 EUR	Hinta Pumppu K ruostumaton teräs AISI304 EUR	Hinta Pumppu KM haponkestävä teräs AISI316 EUR
K_-32-160/2	DN 32/50	23	1,5	2 200	2 586	2 962
K_-32-160/2	DN 32/50	25	2,2	2 528	3 026	3 390
K_-32-200/2	DN 32/50	33	3	3 087	3 557	3 974
K_-32-200/2	DN 32/50	40	4	3 498	4 111	4 592
K_-32-200/2	DN 32/50	49	5,5	-	4 680	5 230
K_-32-200/2	DN 32/50	58	7,5	3 716	4 992	5 584
K_-40-160/2	DN 40/65	27	3	2 922	3 487	3 890
K_-40-160/2	DN 40/65	41	4	3 440	3 931	4 389
K_-40-200/2	DN 40/65	49	5,5	4 808	5 125	5 735
K_-40-200/2	DN 40/65	57	7,5	5 207	5 520	6 186
K_-40-200/2	DN 40/65	68	11	6 129	7 794	8 747
K_-50-160/2	DN 50/65	50	5,5	4 642	5 053	5 653
K_-50-160/2	DN 50/65	56	7,5	4 716	5 413	6 056
K_-50-200/2	DN 50/65	62	9,2	7 031	8 045	9 010
K_-50-200/2	DN 50/65	68	11	7 823	8 260	9 245
K_-50-200/2	DN 50/65	96	15	8 061	9 638	40 792
K_-65-160/2	DN 65/80	62	7,5	5 307	6 865	8 843
K_-65-160/2	DN 65/80	76	11	7 837	9 374	10 107
K_-65-160/2	DN 65/80	93	15	8 806	11 876	12 343
K_-65-200/2	DN 65/80	114	15	8 988	12 527	13 232
K_-65-200/2	DN 65/80	127	18,5	12 066	13 489	14 566
K_-65-200/2	DN 65/80	136	22	13 101	15 597	16 514



Saatavilla yhden ja kahden pumpun BM-paineenkorotusasemat taajuusmuuttajalla.

Toimitukset tehdasvalmiina pakettina. Kysy tarjous!

Yhden pumpun BM-paineenkorotusasemat taajuusmuuttajalla:

A-versio:



B-versio:



Yhden pumpun
vaaka-asenteinen asema:



Kahden pumpun asema:



Monivaiheinen pysty akselinen keskipakopumppu, PN10.
Nesteen koskettamat osat ruostumatonta terästä (AISI 304).
Akselitiiviste: hiili/ piikarbidi/ EPDM-kumi.
Pumpussa sisäänrakennettu takaiskuventtiili (painepuolella).

Liitäntä: ulkokierre G1 1/2 (standarditoimitus ilman liittimiä)
Lisähinnat liittimille, putki G1, pumppu G1 1/2: valurauta: 10€
messinki: 35€

IEC-normioikosulkumoottori, 3X400V, 50Hz, IP55, 2850 r/min (47,5 r/s)

hinnat €/kpl alv 0%

2-napainen				E	
Pumpputyyppi	Teho (kw)	Paineluokka (tiiviste)	Paino (kg)	Liitäntä	Hinta (€)
MVVE2/9 B	0.75	PN10	27	-	1 875



Monivaiheinen pysty akselinen keskipakopumppu
Paineluokat: ovaali + vastal. = PN16 ja DN-pyöreät laipat = PN25
MVV = nesteen koskettamat osat ruostumatonta terästä (AISI 304), tiiviste: hiili/ piikarbidi/ EPDM-kumi
MVVS = nesteen koskettamat osat haponkestävää terästä (AISI 316), tiiviste: hiili/ piikarbidi/ VITON-kumi
MVVCF = pesä valurautaa (EN-GJL-250) ja muut hydrauliset osat ruostumatonta (AISI 304) = vahva rakenne
= kuumat nesteet, MVV2, -4, -6 sarjat: tiiviste: hiili/ piikarbidi/ EPDM-kumi ja
MVV10 sarjat: tiiviste: hiili/ kovametalli/ EPDM-kumi

Lisähinta pyöreistä laipoista (MVV2, MVVS2) 110€

IEC-normioikosulkumoottori, 3X400V, 50Hz, IP55, 2850 r/min (47,5 r/s)

hinnat €/kpl alv 0%

2-napainen				C		V		VS	
Pumpputyyppi	Teho (kw)	Paineluokka (tiiviste)	Paino (kg)	Liitäntä	Hinta (€)	Liitäntä	Hinta (€)	Liitäntä	Hinta (€)
MVV_2/2 B	0.37	PN10	20	F	1 115	-	1 233	-	1 443
MVV_2/3 B	0.37	PN10	21	F	1 208	-	1 327	-	1 566
MVV_2/4 B	0.37	PN10	21	F	1 309	-	1 424	-	1 697
MVV_2/5 B	0.37	PN10	21	F	1 405	-	1 520	-	1 820
MVV_2/6 B	0.55	PN10	23	F	1 519	-	1 635	-	1 965
MVV_2/7 B	0.55	PN10	24	F	1 615	-	1 735	-	2 091
MVV_2/8 B	0.55	PN10	24	F	1 714	-	1 829	-	2 215
MVV_2/9 B	0.75	PN10	27	F	1 853	-	1 961	-	2 377
MVV_2/10 B	0.75	PN10	28	F	1 950	-	2 054	-	2 501
MVV_2/11 B	1.1	PN10	30	F	2 071	-	2 175	-	2 647
MVV_2/12 B	1.1	PN10	31	F	2 166	-	2 272	-	2 777
MVV_2/14 B	1.1	PN25	32	F	2 360	-	2 462	-	3 046
MVV_2/16 B	1.5	PN25	38	F	2 701	-	2 806	-	3 444
MVV_2/18 B	1.5	PN25	38	F	2 893	-	2 999	-	3 697
MVV_2/20 B	1.5	PN25	39	F	3 087	-	3 190	-	3 949
MVV_2/22 B	2.2	PN25	45	F	3 307	F	3 543	F	4 385
MVV_2/24 B	2.2	PN25	46	F	3 504	F	3 733	F	4 637
MVV_2/26 B	2.2	PN25	46	F	3 694	F	3 926	F	4 887
MVV_2/28 B	2.2	PN25	47	F	3 886	F	4 122	F	5 139
MVV_2/30 B	2.2	PN25	48	F	4 080	F	4 313	F	5 391

Lisähinta pyöreistä laipoista (MVV4, MVVS4) 110€
IEC-normioikosulkumoottori, 3X400V, 50Hz, IP55, 2850 r/min (47,5 r/s)

hinnat €/kpl alv 0%

2-napainen				C		V		VS	
Pumpputyyppe	Teho (kw)	Paineluokka (tiiviste)	Paino (kg)	Liitäntä	Hinta (€)	Liitäntä	Hinta (€)	Liitäntä	Hinta (€)
MVV_4/2 B	0.37	PN10	20	F	1 158	-	1 292	-	1 522
MVV_4/3 B	0.55	PN10	22	F	1 299	-	1 427	-	1 693
MVV_4/4 B	0.55	PN10	22	F	1 416	-	1 543	-	1 847
MVV_4/5 B	0.75	PN10	25	F	1 577	-	1 695	-	2 038
MVV_4/6 B	1.1	PN10	28	F	1 717	-	1 835	-	2 209
MVV_4/7 B	1.1	PN10	28	F	1 835	-	1 951	-	2 365
MVV_4/8 B	1.5	PN10	33	F	2 103	-	2 217	-	2 666
MVV_4/9 B	1.5	PN10	34	F	2 217	-	2 342	-	2 822
MVV_4/10 B	1.5	PN10	34	F	2 335	-	2 458	-	2 971
MVV_4/11 B	2.2	PN10	39	F	2 482	-	2 601	-	3 152
MVV_4/12 B	2.2	PN25	39	F	2 601	-	2 718	-	3 326
MVV_4/14 B	2.2	PN25	40	F	2 831	-	2 955	-	3 632
MVV_4/16 B	3	PN25	48	F	3 283	-	3 404	-	4 152
MVV_4/18 B	3	PN25	49	F	3 520	F	3 768	F	4 622
MVV_4/20 B	3	PN25	50	F	3 757	F	4 006	F	4 927
MVV_4/22 B	4	PN25	60	F	4 138	F	4 393	F	5 386
MVV_4/24 B	4	PN25	61	F	4 373	F	4 625	F	5 689
MVV_4/26 B	4	PN25	61	F	4 612	F	4 864	F	5 995

Lisähinta pyöreistä laipoista (MVV6, MVVS6) 110€
IEC-normioikosulkumoottori, 3X400V, 50Hz, IP55, 2850 r/min (47,5 r/s)

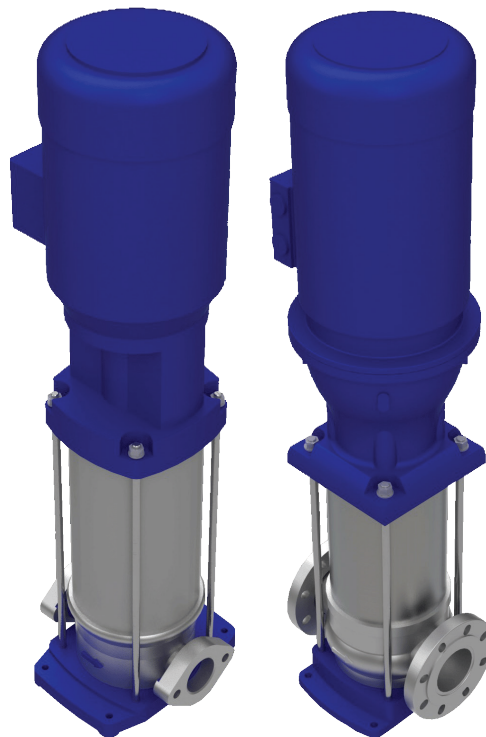
hinnat €/kpl alv 0%

2-napainen				C		V		VS	
Pumpputyyppe	Teho (kw)	Paineluokka (tiiviste)	Paino (kg)	Liitäntä	Hinta (€)	Liitäntä	Hinta (€)	Liitäntä	Hinta (€)
MVV_6/2 B	0.37	PN10	21	F	1 201	-	1 351	-	1 600
MVV_6/3 B	0.75	PN10	26	F	1 401	-	1 540	-	1 833
MVV_6/4 B	1.1	PN10	29	F	1 566	-	1 704	-	2 036
MVV_6/5 B	1.1	PN10	29	F	1 707	-	1 842	-	2 217
MVV_6/6 B	1.5	PN10	34	F	1 992	-	2 129	-	2 549
MVV_6/7 B	1.5	PN10	35	F	2 130	-	2 269	-	2 731
MVV_6/8 B	2.2	PN10	39	F	2 298	-	2 437	-	2 937
MVV_6/9 B	2.2	PN10	40	F	2 439	-	2 575	-	3 117
MVV_6/10 B	2.2	PN10	40	F	2 577	-	2 714	-	3 299
MVV_6/11 B	3	PN25	48	F	2 952	-	3 087	-	3 714
MVV_6/12 B	3	PN25	48	F	3 091	-	3 230	-	3 894
MVV_6/14 B	3	PN25	49	F	3 370	-	3 510	-	4 104
MVV_6/16 B	4	PN25	59	F	3 801	-	3 937	-	4 768
MVV_6/18 B	4	PN25	60	F	4 079	F	4 347	F	5 390
MVV_6/20 B	5.5	PN25	100	F	4 937	F	5 204	F	6 333
MVV_6/22 B	5.5	PN25	101	F	5 216	F	5 481	F	6 697
MVV_6/24 B	5.5	PN25	102	F	5 492	F	5 761	F	7 058
MVV_6/26 B	5.5	PN25	103	F	5 772	F	6 040	F	7 419

Lisähinta pyöreistä laipoista (MVV10, MVVS10) 110€
IEC-normioikosulkumoottori, 3X400V, 50Hz, IP55, 2880 r/min (48 r/s)

hinnat €/kpl alv 0%

2-napainen				C		V		VS	
Pumputyyppi	Teho (kw)	Paineluokka (tiiviste)	Paino (kg)	Liitäntä	Hinta (€)	Liitäntä	Hinta (€)	Liitäntä	Hinta (€)
MVV_10/1 B	0.75	PN10	32	F	2 094	-	2 198	-	2 829
MVV_10/2 B	0.75	PN10	32	F	2 319	-	2 455	-	3 068
MVV_10/3 B	1.1	PN10	35	F	2 568	-	2 735	-	3 324
MVV_10/4 B	1.5	PN10	41	F	2 936	-	3 139	-	3 710
MVV_10/5 B	2.2	PN10	46	F	3 189	-	3 421	-	3 967
MVV_10/6 B	2.2	PN10	47	F	3 411	-	3 678	-	4 206
MVV_10/7 B	3	PN10	55	F	3 850	-	4 147	-	4 651
MVV_10/8 B	3	PN10	56	F	4 076	-	4 406	-	4 887
MVV_10/9 B	4	PN25	66	F	4 467	-	4 831	-	5 295
MVV_10/10 B	4	PN25	67	F	4 692	-	5 086	-	5 528
MVV_10/11 B	4	PN25	68	F	4 918	-	5 347	-	5 764
MVV_10/13 B	5.5	PN25	108	F	5 960	-	6 447	-	6 826
MVV_10/15 B	5.5	PN25	110	F	6 409	F	7 128	F	7 629
MVV_10/17 B	7.5	PN25	112	F	6 923	F	7 705	F	8 168
MVV_10/19 B	7.5	PN25	114	F	7 372	F	8 224	F	8 639
MVV_10/21 B	7.5	PN25	116	F	7 823	F	8 737	F	9 112



Monivaiheinen pysty akselinen keskipakopumppu, PN16
Nesteen koskettamat osat ruostumatonta terästä (MVVS haponkestävä)

IEC-normioikosulkumoottori, 3X400V, 50Hz, IP55, 2880 r/min (48 r/s)

hinnat €/kpl alv 0%

2-napainen				C		V		VS	
Pumpputyyppi	Teho (kw)	Paineluokka (tiiviste)	Paino (kg)	Liitäntä	Hinta (€)	Liitäntä	Hinta (€)	Liitäntä	Hinta (€)
MVV_15/1 C	1.1	PN10	39	F	2 369	-	2 402	-	2 937
MVV_15/2 C	2.2	PN10	49	F	2 882	-	2 951	-	3 589
MVV_15/3 C	3	PN10	58	F	3 438	-	3 536	-	4 168
MVV_15/4 C	4	PN10	68	F	3 930	-	4 060	-	4 738
MVV_15/5 C	5.5	PN10	108	F	4 861	-	5 023	-	5 751
MVV_15/6 C	5.5	PN10	109	F	5 202	-	5 397	-	6 169
MVV_15/6 C	7.5	PN10	109	F	5 267	-	5 462	-	6 234
MVV_15/7 C	7.5	PN16	110	F	5 631	-	5 857	-	6 685
MVV_15/8 C	7.5	PN16	129	F	5 973	-	6 230	-	7 104
MVV_15/8 C	11	PN16	190	F	5 973	-	6 713	-	7 588
MVV_15/9 C	11	PN16	194	F	6 802	-	7 093	-	8 014
MVV_15/10 C	11	PN16	196	F	7 147	-	7 466	-	8 437
MVV_15/11 C	11	PN25	197	F	7 491	F	8 136	F	9 214
MVV_15/13 C	15	PN25	227	F	8 569	F	9 287	F	10 457

IEC-normioikosulkumoottori, 3X400V, 50Hz, IP55, 1440 r/min (24 r/s)

hinnat €/kpl alv 0%

4-napainen				C		V		VS	
Pumpputyyppi	Teho (kw)	Paineluokka (tiiviste)	Paino (kg)	Liitäntä	Hinta (€)	Liitäntä	Hinta (€)	Liitäntä	Hinta (€)
MVV_15/1 C	0.55	PN10	39	F	2 381	-	2 412	-	2 950
MVV_15/2 C	0.55	PN10	40	F	2 724	-	2 790	-	3 370
MVV_15/3 C	0.55	PN10	41	F	3 067	-	3 162	-	3 796
MVV_15/4 C	0.55	PN10	42	F	3 411	-	3 543	-	4 218
MVV_15/5 C	0.55	PN10	49	F	3 751	-	3 914	-	4 642
MVV_15/6 C	0.75	PN10	50	F	4 137	-	4 332	-	5 110
MVV_15/7 C	1.1	PN10	54	F	4 523	-	4 748	-	5 569
MVV_15/8 C	1.1	PN10	73	F	4 865	-	5 123	-	5 993
MVV_15/9 C	1.1	PN10	78	F	5 204	-	5 496	-	6 417
MVV_15/10 C	1.5	PN10	82	F	5 716	-	6 036	-	7 002
MVV_15/11 C	1.5	PN10	83	F	6 058	-	6 412	-	7 430
MVV_15/13 C	1.5	PN10	62	F	6 745	-	7 165	-	8 273
MVV_15/15 C	2.2	PN10	115	F	7 474	-	7 962	-	9 168
MVV_15/17 C	2.2	PN10	122	F	8 162	-	8 712	-	10 011

IEC-normioikosulkumoottori, 3X400V, 50Hz, IP55, 2880 r/min (48 r/s)

hinnat €/kpl alv 0%

2-napainen				C		V		VS	
Pumpputyyppi	Teho (kw)	Paineluokka (tiiviste)	Paino (kg)	Liitännä	Hinta (€)	Liitännä	Hinta (€)	Liitännä	Hinta (€)
MVV_25/1 B	2.2	PN10	56	F	3 180	F	3 963	F	4 985
MVV_25/2 B	4	PN10	75	F	4 024	F	5 053	F	5 828
MVV_25/3 B	5.5	PN10	117	F	5 273	F	6 348	F	7 267
MVV_25/4 B	7.5	PN10	119	F	6 536	F	7 727	F	8 909
MVV_25/5 B	11	PN25	183	F	7 949	F	9 258	F	10 626
MVV_25/6 B	11	PN25	186	F	8 832	F	10 270	F	11 838
MVV_25/7 B	15	PN25	199	F	10 117	F	11 675	F	13 443
MVV_25/8 B	15	PN25	202	F	10 846	F	12 523	F	14 496
MVV_25/9 B	15	PN25	204	F	11 256	F	13 697	F	15 869
MVV_25/10 B	18.5	PN25	217	F	12 493	F	15 523	F	17 900
MVV_25/11 B	18.5	PN25	222	F	14 050	F	16 536	F	19 109
MVV_25/12 B	22	PN25	279	F	14 859	F	17 748	F	20 529

IEC-normioikosulkumoottori, 3X400V, 50Hz, IP55, 1500 r/min (25 r/s)

hinnat €/kpl alv 0%

4-napainen				C		V		VS	
Pumpputyyppi	Teho (kw)	Paineluokka (tiiviste)	Paino (kg)	Liitännä	Hinta (€)	Liitännä	Hinta (€)	Liitännä	Hinta (€)
MVV_25/1 B	1.1	PN10	55	F	3 103	F	3 886	F	4 907
MVV_25/2 B	1.1	PN10	57	F	3 586	F	4 614	F	5 389
MVV_25/3 B	1.1	PN10	60	F	4 250	F	5 320	F	6 240
MVV_25/4 B	1.1	PN10	63	F	5 446	F	6 633	F	7 815
MVV_25/5 B	1.1	PN10	66	F	6 333	F	7 646	F	9 031
MVV_25/6 B	1.5	PN10	70	F	7 375	F	8 812	F	10 399
MVV_25/7 B	1.5	PN10	73	F	8 266	F	9 822	F	11 607
MVV_25/8 B	2.2	PN10	85	F	9 048	F	10 725	F	12 717
MVV_25/9 B	2.2	PN10	88	F	9 469	F	11 897	F	14 089
MVV_25/10 B	2.2	PN10	91	F	9 877	F	12 911	F	15 304
MVV_25/11 B	2.2	PN10	95	F	11 450	F	13 921	F	16 515
MVV_25/12 B	3	PN10	102	F	12 140	F	15 026	F	17 828

IEC-normioikosulkumoottori, 3X400V, 50Hz, IP55, 3000 r/min (50 r/s)

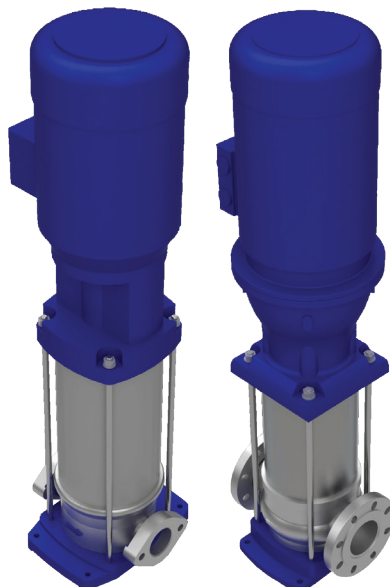
hinnat €/kpl alv 0%

2-napainen				C		V		VS	
Pumpputyyppi	Teho (kw)	Paineluokka (tiiviste)	Paino (kg)	Liitäntä	Hinta (€)	Liitäntä	Hinta (€)	Liitäntä	Hinta (€)
MVV_40/1-1	3	PN10	77	F	3 531	F	4 626	F	5 865
MVV_40/1	4	PN10	86	F	4 243	F	5 054	F	6 154
MVV_40/2-2	5.5	PN10	130	F	5 347	F	6 445	F	7 495
MVV_40/2	7.5	PN10	130	F	6 380	F	6 886	F	8 715
MVV_40/3-2	11	PN10	194	F	8 039	F	8 276	F	10 339
MVV_40/3	11	PN10	194	F	8 287	F	9 361	F	11 648
MVV_40/4-2	15	PN10	208	F	9 411	F	10 662	F	13 202
MVV_40/4	15	PN25	208	F	10 344	F	11 687	F	14 451
MVV_40/5-2	18.5	PN25	221	F	11 392	F	12 844	F	15 925
MVV_40/5	18.5	PN25	221	F	12 137	F	13 686	F	17 008
MVV_40/6-2	18.5	PN25	225	F	12 923	F	14 654	F	18 219
MVV_40/6	22	PN25	285	F	14 202	F	16 033	F	20 042
MVV_40/7-2	22	PN25	289	F	14 632	F	16 654	F	20 769
MVV_40/7	30	PN25	350	F	15 336	F	17 415	F	21 733
MVV_40/8-2	30	PN25	354	F	15 896	F	18 072	F	22 538
MVV_40/8	30	PN25	354	F	16 112	F	18 550	F	22 926
MVV_40/9-2	30	PN25	358	F	16 607	F	19 036	F	23 630
MVV_40/9	37	PN25	383	F	17 169	F	19 542	F	24 444
MVV_40/10-2	37	PN25	387	F	17 643	F	20 124	F	25 237
MVV_40/10	37	PN25	387	F	18 035	F	20 608	F	25 887

IEC-normioikosulkumoottori, 3X400V, 50Hz, IP55, 1500 r/min (25 r/s)

hinnat €/kpl alv 0%

4-napainen				C		V		VS	
Pumpputyyppi	Teho (kw)	Paineluokka (tiiviste)	Paino (kg)	Liitäntä	Hinta (€)	Liitäntä	Hinta (€)	Liitäntä	Hinta (€)
MVV_60/1-1	4	PN10	90	F	2 977	F	3 648	F	4 542
MVV_60/1	5.5	PN10	133	F	3 753	F	4 348	F	5 218
MVV_60/2-2	7.5	PN10	125	F	4 451	F	5 126	F	6 631
MVV_60/2	11	PN10	195	F	5 582	F	6 380	F	8 083
MVV_60/3-2	15	PN10	209	F	6 378	F	7 247	F	9 118
MVV_60/3	18.5	PN10	219	F	7 176	F	8 139	F	10 210
MVV_60/4-2	18.5	PN25	222	F	7 767	F	8 790	F	10 973



IEC-normioikosulkumoottori, 3X400V, 50Hz, IP55, 3000 r/min (50 r/s)

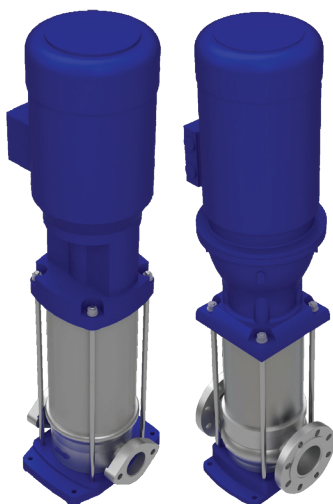
hinnat €/kpl alv 0%

2-napainen				C		V		VS	
Pumpputyyppi	Teho (kw)	Paineluokka (tiiviste)	Paino (kg)	Liitäntä	Hinta (€)	Liitäntä	Hinta (€)	Liitäntä	Hinta (€)
MVV_60/1-1	4	PN10	90	F	2 977	F	3 648	F	4 542
MVV_60/1	5.5	PN10	133	F	3 753	F	4 348	F	5 218
MVV_60/2-2	7.5	PN10	125	F	4 451	F	5 126	F	6 631
MVV_60/2	11	PN10	195	F	5 582	F	6 380	F	8 083
MVV_60/3-2	15	PN10	209	F	6 378	F	7 247	F	9 118
MVV_60/3	18.5	PN10	219	F	7 176	F	8 139	F	10 210
MVV_60/4-2	18.5	PN25	222	F	7 767	F	8 790	F	10 973
MVV_60/4	22	PN25	278	F	8 362	F	9 493	F	11 874
MVV_60/5-2	22	PN25	282	F	8 869	F	10 070	F	12 579
MVV_60/5	30	PN25	342	F	9 394	F	10 671	F	13 307
MVV_60/6-2	30	PN25	351	F	10 472	F	12 002	F	15 155
MVV_60/6	30	PN25	351	F	10 832	F	12 253	F	15 287
MVV_60/7-2	37	PN25	380	F	12 045	F	13 672	F	17 013
MVV_60/7	37	PN25	380	F	12 151	F	13 778	F	17 184
MVV_60/8-2	37	PN25	384	F	13 939	F	15 785	F	19 591
MVV_60/8	45	PN25	452	F	13 957	F	15 803	F	19 624
MVV_60/9-2	45	PN40	456	F	17 162	F	19 442	F	23 857

IEC-normioikosulkumoottori, 3X400V, 50Hz, IP55, 1500 r/min (25 r/s)

hinnat €/kpl alv 0%

4-napainen				C		V		VS	
Pumpputyyppi	Teho (kw)	Paineluokka (tiiviste)	Paino (kg)	Liitäntä	Hinta (€)	Liitäntä	Hinta (€)	Liitäntä	Hinta (€)
MVV_60/3	2.2	PN10	90	F	7 310	F	8 657	F	11 563
MVV_60/4	3	PN10	100	F	8 871	F	10 457	F	13 815
MVV_60/5	4	PN10	103	F	10 268	F	12 056	F	15 774
MVV_60/6	4	PN10	106	F	12 282	F	14 278	F	18 553
MVV_60/7	5.5	PN10	148	F	14 380	F	16 663	F	21 630
MVV_60/8	5.5	PN10	152	F	16 085	F	18 677	F	24 054
MVV_60/9	7.5	PN10	162	F	17 526	F	20 333	F	26 239
MVV_60/10	7.5	PN10	166	F	18 912	F	21 949	F	28 360



IEC-normioikosulkumoottori, 3X400V, 50Hz, IP55, 2850 r/min (47,5 r/s)

hinnat €/kpl alv 0%

2-napainen				C		V		VS	
Pumpputyyppi	Teho (kw)	Paineluokka (tiiviste)	Paino (kg)	Liitäntä	Hinta (€)	Liitäntä	Hinta (€)	Liitäntä	Hinta (€)
MVV_85/1-1	5.5	PN10	144	F	6 319	F	7 299	F	9 072
MVV_85/1	7.5	PN10	145	F	8 331	F	9 439	F	11 469
MVV_85/2-2	11	PN10	215	F	10 359	F	11 639	F	13 982
MVV_85/2-1	15	PN10	226	F	11 940	F	13 357	F	15 960
MVV_85/2	15	PN10	226	F	13 322	F	14 910	F	17 806
MVV_85/3-2	18.5	PN10	245	F	14 623	F	16 381	F	19 543
MVV_85/3-1	22	PN10	302	F	15 622	F	17 500	F	20 896
MVV_85/3	22	PN10	302	F	16 466	F	18 464	F	22 017
MVV_85/4-2	30	PN25	372	F	17 299	F	19 360	F	23 053
MVV_85/4-1	30	PN25	372	F	17 990	F	20 074	F	23 905
MVV_85/4	30	PN25	372	F	18 683	F	20 779	F	24 678
MVV_85/5-2	37	PN25	405	F	19 419	F	21 596	F	25 502
MVV_85/5-1	37	PN25	405	F	20 216	F	22 424	F	26 382
MVV_85/5	37	PN25	405	F	21 232	F	23 460	F	27 512
MVV_85/6-2	45	PN25	490	F	22 650	F	25 000	F	29 096
MVV_85/6-1	45	PN25	490	F	24 357	F	26 750	F	31 044
MVV_85/6	45	PN25	490	F	26 489	F	29 037	F	33 537

IEC-normioikosulkumoottori, 3X400V, 50Hz, IP55, 1500 r/min (25 r/s)

hinnat €/kpl alv 0%

2-napainen				C		V		VS	
Pumpputyyppi	Teho (kw)	Paineluokka (tiiviste)	Paino (kg)	Liitäntä	Hinta (€)	Liitäntä	Hinta (€)	Liitäntä	Hinta (€)
MVV_85/5-2	5,5	PN10	174	F	kysytessä	F	kysytessä	F	kysytessä
MVV_85/5-1	5,5	PN10	217	F	kysytessä	F	kysytessä	F	kysytessä
MVV_85/5	5,5	PN10	217	F	kysytessä	F	kysytessä	F	kysytessä
MVV_85/6-2	5,5	PN10	227	F	kysytessä	F	kysytessä	F	kysytessä
MVV_85/6-1	5,5	PN10	227	F	kysytessä	F	kysytessä	F	kysytessä
MVV_85/6	5,5	PN10	227	F	kysytessä	F	kysytessä	F	kysytessä

IEC-normioikosulkumoottori, 3X400V, 50Hz, IP55, 3000 r/min (50 r/s)

hinnat €/kpl alv 0%

2-napainen				C	
Pumpputyyppi	Teho (kw)	Paineluokka (tiiviste)	Paino (kg)	Liitäntä	Hinta (€)
MVV_125/1	15	PN16	262	F	10 656
MVV_125/2-2	18.5	PN16	283	F	13 041
MVV_125/2-1	22	PN16	339	F	14 084
MVV_125/2	30	PN16	401	F	14 782
MVV_125/3-2	30	PN16	413	F	15 468
MVV_125/3-1	37	PN16	438	F	16 826
MVV_125/3	37	PN16	438	F	17 836
MVV_125/4-2	45	PN16	517	F	19 866

IEC-normioikosulkumoottori, 3X400V, 50Hz, IP55, 2850 r/min (47,5 r/s)

hinnat €/kpl alv 0%

2-napainen					
Pumpputyyppi	Teho (kw)	Paineluokka (tiiviste)	Paino (kg)	Liitäntä	Hinta (€)
MVLHS_6-100	7.5	PN40	143	F	kysytessä
MVLHS_6-120	7.5	PN40	146	F	kysytessä
MVLHS_6-140	11	PN40	189	F	kysytessä
MVLHS_6-160	11	PN40	191	F	kysytessä
MVLHS_6-180	15	PN40	195	F	kysytessä
MVLHS_6-200	15	PN40	212	F	kysytessä



KC

Elektronisesti säätävät kiertovesipumput kestmagneettiteknologialla

Koko tuotevalikoimamme

- Paineenkorotusasemat
- Pumpumoottorin seisontalämmitys ja tropiikkisuojaus
- EcoDesign-direktiivin mukaiset pumpumoottorit
- Taajuusmuuttajapumput vuorottelu-, vara- ja ajoittaiskäytöllä
- Erilliset taajuusmuuttajat
- Ulkopuoliset epoksimaalaukset
- Sisäpuoliset Belzona ja epoksinnoitteet
- Räätelöidyt tuotteet asiakkaan tarpeiden mukaan
- Käyttöönotto- ja huoltohenkilökunnan koulutukset
- LVI-tuotteet, ilman- ja lianerottimet, varoventtiilit, paineenalentimet ym.
- Pienkiinteistöjen elektronisesti säätävät kiertovesipumput

KYSY LISÄÄ MYYNISTÄMME!!



KC M

KIERTEIN

Elektronisesti säädetty ECM kestopagneettiteknologia. Suljetut lämmitys-, ilmastointi-, jäähdytysjärjestelmät. Kuivakäyntisuoja, automaattinen kesätila, lämpöeristetty.

3 suhteellista käyrää, 3 vakiopainekäyrää, 3 vakionopeuskäyrää.

Tuotenimi	Tuotekoodi	LVI-nro	Liitäntä	Asennusväli	EEl	Teho max (P1)	Maks. virta	Paino	Hinta/kpl
				mm		W	A	kg	€, alv 0%
KC M 15-40-130	979525346	4612429	Rp 1"	130	0,13	20	0,2	1,46	281
KC M 25-40-130	979525354	4612430	Rp 1 1/2"	130	0,13	20	0,2	1,65	281
KC M 25-60-130	979525355	4612423	Rp 1 1/2"	130	0,16	35	0,3	1,65	297
KC M 25-80-130	979525356	4612431	Rp 1 1/2"	130	0,18	55	0,4	1,65	420
KC M 25-40-180	979525370	4612424	Rp 1 1/2"	180	0,13	20	0,2	1,73	281
KC M 25-60-180	979525371	4612432	Rp 1 1/2"	180	0,16	35	0,3	1,73	297
KC M 25-80-180	979525372	4612433	Rp 1 1/2"	180	0,18	55	0,4	1,73	420

KC MP

KIERTEIN

Elektronisesti säädetty ECM kestopagneettiteknologia. Suljetut lämmitys-, ilmastointi-, jäähdytysjärjestelmät. Kuivakäyntisuoja, automaattinen kesätila, lämpöeristetty. Numeerinen näyttö (kW, m, m³/h).

3 suhteellista käyrää, 3 vakiopainekäyrää, 3 vakionopeuskäyrää. Automaattisäätö, yötila.

Tuotenimi	Tuotekoodi	LVI-nro	Liitäntä	Asennusväli	EEl	Teho max (P1)	Maks. virta	Paino	Hinta/kpl
				mm		W	A	kg	€, alv 0%
KC MP 25-40-130	979525418	4612434	Rp 1 1/2"	130	0,14	20	0,2	1,65	408
KC MP 25-60-130	979525419	4612435	Rp 1 1/2"	130	0,16	35	0,3	1,65	431
KC MP 25-80-130	979525420	4612436	Rp 1 1/2"	130	0,17	55	0,4	1,65	530
KC MP 25-40-180	979525434	4612437	Rp 1 1/2"	180	0,14	20	0,2	1,73	408
KC MP 25-60-180	979525435	4612425	Rp 1 1/2"	180	0,16	35	0,3	1,73	431
KC MP 25-80-180	979525436	4612438	Rp 1 1/2"	180	0,17	55	0,4	1,73	530

KC ME

KIERTEIN

Elektronisesti säädetty ECM kestopagneettiteknologia. Suljetut lämmitys-, ilmastointi-, jäähdytysjärjestelmät. Kuivakäyntisuoja, automaattinen kesätila, lämpöeristetty.

3 suhteellista käyrää, 3 vakiopainekäyrää, 3 vakionopeuskäyrää. Tulo 0-10V, rele lähtö - vika.

Tuotenimi	Tuotekoodi	LVI-nro	Liitäntä	Asennusväli	EEl	Teho max (P1)	Maks. virta	Paino	Hinta/kpl
				mm		W	A	kg	€, alv 0%
KC ME 25-40-130	979525610	4612449	Rp 1 1/2"	130	0,13	20	0,2	1,65	532
KC ME 25-60-130	979525611	4612450	Rp 1 1/2"	130	0,16	35	0,3	1,65	563
KC ME 25-80-130	979525612	4612451	Rp 1 1/2"	130	0,18	50	0,4	1,65	774
KC ME 25-40-180	979525626	4612452	Rp 1 1/2"	180	0,13	20	0,2	1,73	532
KC ME 25-60-180	979525627	4612453	Rp 1 1/2"	180	0,16	35	0,3	1,73	563
KC ME 25-80-180	979525628	4612454	Rp 1 1/2"	180	0,18	50	0,4	1,73	774
KC ME 25-100-180	979527733	4612455	Rp 1 1/2"	180	0,18	90	0,4	1,73	805

KC MPE

KIERTEIN

Elektronisesti säädetty ECM kestopagneettitekologia. Suljetut lämmitys-, ilmastointi-, jäähdytysjärjestelmät. Kuivakäyntisuoja, automaattinen kesätila, lämpöeristetty. Numeerinen näyttö (kW, m, m³/h).

3 suhteellista käyrää, 3 vakiopainekäyrää, 3 vakionopeuskäyrää. Automaattisäätö, yötila. Tulo 0-10V, rele lähtö - vika.

Tuotenimi	Tuotekoodi	LVI-nro	Liitäntä	Asennusväli	EEI	Teho max (P1)	Maks. virta	Paino	Hinta/kpl
				mm		W	A	kg	€, alv 0%
KC MPE 25-40-130	979525418	4612439	Rp 1 1/2"	130	0,13	20	0,2	1,65	593
KC MPE 25-60-130	979525419	4612440	Rp 1 1/2"	130	0,16	35	0,3	1,65	625
KC MPE 25-80-130	979525420	4612441	Rp 1 1/2"	130	0,18	50	0,4	1,65	769
KC MPE 25-40-180	979525434	4612442	Rp 1 1/2"	180	0,13	20	0,2	1,73	593
KC MPE 25-60-180	979525435	4612443	Rp 1 1/2"	180	0,16	35	0,3	1,73	625
KC MPE 25-80-180	979525436	4612444	Rp 1 1/2"	180	0,18	50	0,4	1,73	769

KC SAM

KIERTEIN

Inox-hydrauliikka lämpimään käyttöveteen.

Kuivakäyntisuoja, automaattinen kesätila, lämpöeristetty.

3 suhteellista käyrää, 3 vakiopainekäyrää, 3 vakionopeuskäyrää.

Tuotenimi	Tuotekoodi	LVI-nro	Liitäntä	Asennusväli	EEI	Teho max (P1)	Maks. virta	Paino	Hinta/kpl
				mm		W	A	kg	€, alv 0%
KC SAM 15-40-130	979525378	4612445	Rp 1"	130	0,13	20	0,2	1,65	476
KC SAM 25-40-130	979525386	4612446	Rp 1 1/2"	130	0,16	35	0,3	1,65	476
KC SAM 25-60-130	979525387	4612447	Rp 1 1/2"	130	0,18	50	0,4	1,65	503
KC SAM 25-40-180	979525402	4612448	Rp 1 1/2"	180	0,13	20	0,2	1,73	497
KC SAM 25-60-180	979525403	4612426	Rp 1 1/2"	180	0,16	35	0,3	1,73	526

KC S II

KIERTEIN

Elektronisesti säädetty, ECM kestopagneettitekologia, LED-ohjausnäyttö. Integroitu moottorisuoja.

Suljetut lämmitys-, ilmastointi-, jäähdytys- ja teollisuuden järjestelmät

Suhteellinen paine, vakiopaine, vakionopeus, yötila, automaattitoiminto.

Tuotenimi	Tuotekoodi	LVI-nro	Liitäntä	Asennusväli	EEI	Teho max (P1)	Maks. virta	Paino	Hinta/kpl
				mm		W	A	kg	€, alv 0%
KC S II 25-100-180	979528386KC		Rp 1 1/2"	180	≤ 0,18	160	1,3	2,75	1 074

KC SS II

KIERTEIN

Elektronisesti säädetty, ECM kestomagneettitekologia, LED-ohjausnäyttö. Integroitu moottorinsuoja.

Suljetut lämmitys-, ilmastointi-, jäähdytys- ja teollisuuden järjestelmät

Suhteellinen paine, vakiopaine, vakionopeus, yötila, automaattitila. Pälle/pois tulo, 1 x rele lähtö.

Tuotenimi	Tuotekoodi	LVI-nro	Liitäntä	Asennusväli	EEI	Teho max (P1)	Maks. virta	Paino	Hinta/kpl
				mm		W	A	kg	€, alv 0%
KC SS II 25-100-180	979528411KC		Rp 1 1/2"	180	≤ 0,18	160	1,3	2,75	1 170

KC SU II

KIERTEIN

Elektronisesti säädetty, ECM kestomagneettitekologia, LED-ohjausnäyttö. Integroitu moottorinsuoja.

Suljetut lämmitys-, ilmastointi-, jäähdytys- ja teollisuuden järjestelmät

Suhteellinen paine, vakiopaine, vakionopeus, yötila, automaattitila.

Start/Stop tulo, Max/Min tulo, 0-10V tulo, 2 x rele lähtö.

Tuotenimi	Tuotekoodi	LVI-nro	Liitäntä	Asennusväli	EEI	Teho max (P1)	Maks. virta	Paino	Hinta/kpl
				mm		W	A	kg	€, alv 0%
KC SU II 25-60-180	979528434KC		Rp 1 1/2"	180	≤ 0,18	100	1	2,75	1 073
KC SU II 25-100-180	979528436KC		Rp 1 1/2"	180	≤ 0,18	160	1,3	2,75	1 277
KC SU II 32-120-180	979528442KC		Rp 2"	180	≤ 0,18	160	1,3	3,4	1 385

KC SC II

KIERTEIN/LAIPOIN

Elektronisesti säädetty, ECM kestomagneettitekologia, LED-ohjausnäyttö. Integroitu moottorinsuoja.

Suljetut lämmitys-, ilmastointi-, jäähdytys- ja teollisuuden järjestelmät

Suhteellinen paine, vakiopaine, vakionopeus, yötila, automaattitila.

Start/Stop tulo, Max./Min tulo, 0-10V tulo, 4-20mA tulo, PWM tulo, Modbus, Web server, Bacnet, 2 x rele lähtö

Tuotenimi	Tuotekoodi	LVI-nro	Liitäntä	Asennusväli	EEI	Teho max (P1)	Maks. virta	Paino	Hinta/kpl
				mm		W	A	kg	€, alv 0%
KC SC II 25-60-180	979528459KC		Rp 1 1/2"	180	≤ 0,18	100	1	2,75	1 266
KC SC II 25-100-180	979528461KC		Rp 1 1/2"	180	≤ 0,18	160	1,3	2,75	1 470
KC SC II 32-120-180	979528467KC		Rp 2"	180	≤ 0,18	160	1,3	3,4	1 578
KC SC II 32-120-F220	979528472KC		DN 32	220	≤ 0,18	160	1,3	4,95	1 605

KC SAS II

KIERTEIN

Elektronisesti säädetty, ECM kestomagneettitekologia, LED-ohjausnäyttö. Integroitu moottorinsuoja.

Käyttövesijärjestelmät

Suhteellinen paine, vakiopaine, vakionopeus, yötila, automaattitila.

Tuotenimi	Tuotekoodi	LVI-nro	Liitäntä	Asennusväli	EEI	Teho max (P1)	Maks. virta	Paino	Hinta/kpl
				mm		W	A	kg	€, alv 0%
KC SAS II 25-100-180	979528486KC		Rp 1 1/2"	180	≤ 0,18	160	1,3	2,8	1 705

KC SASS II

KIERTEIN

Elektronisesti säädetty, ECM kestopagneettitekologia, LED-ohjausnäyttö. Integroitu moottorinsuoja.

Käyttövesijärjestelmät

Suhteellinen paine, vakioaine, vakionopeus, yötila, automaattitila. Päälle/pois tulo, 1 x rele lähtö

Tuotenimi	Tuotekoodi	LVI-nro	Liitäntä	Asennusväli	EEI	Teho max (P1)	Maks. virta	Paino	Hinta/kpl
				mm		W	A	kg	€, alv 0%
KC SASS II 25-40-180	979528493KC		Rp 1 1/2"	180	≤ 0,18	70	0,6	2,8	1 351
KC SASS II 25-60-180	979528494KC		Rp 1 1/2"	180	≤ 0,18	100	1	2,8	1 486
KC SASS II 25-100-180	979528496KC		Rp 1 1/2"	180	≤ 0,18	160	1,3	2,8	1 858

KC SASC II

KIERTEIN

Elektronisesti säädetty, ECM kestopagneettitekologia, LED-ohjausnäyttö. Integroitu moottorinsuoja.

Käyttövesijärjestelmät

Suhteellinen paine, vakioaine, vakionopeus, yötila, automaattitila.

Start/Stop tulo, Max/Min tulo, 0-10V tulo, 4-20mA tulo, PWM tulo, Modbus, Web server, Bacnet, 2 x rele lähtö

Tuotenimi	Tuotekoodi	LVI-nro	Liitäntä	Asennusväli	EEI	Teho max (P1)	Maks. virta	Paino	Hinta/kpl
				mm		W	A	kg	€, alv 0%
KC SASC II 25-60-180	979528514KC		Rp 1 1/2"	180	≤ 0,18	100	1	2,8	2 010
KC SASC II 25-100-180	979528516KC		Rp 2"	180	≤ 0,18	160	1,3	2,8	2 334

KC MXC

LAIPOIN

Elektronisesti säädetty, ECM kestopagneettitekologia, LED-ohjausnäyttö. Integroitu moottorinsuoja.

Suljetut lämmitys-, ilmastointi-, jäähdytys- ja teollisuuden järjestelmät

Suhteellinen paine, vakioaine, vakionopeus, yötila, automaattitila.

Start/Stop tulo, Max/Min tulo, 0-10V tulo, 4-20mA tulo, PWM tulo, Modbus, Web server, Bacnet, 2 x rele lähtö.

Tuotenimi	Tuotekoodi	LVI-nro	Liitäntä	Asennusväli	EEI	Teho max (P1)	Maks. virta	Paino	Hinta/kpl
				mm		W	A	kg	€, alv 0%
KC MXC 32-120-F220	979524666KC	4612460	DN 32	220	≤ 0,21	370	1,8	9	968
KC MXC 40-120-F250	979523503KC	4612461	DN 40	250	≤ 0,21	480	2,2	9,8	1 159
KC MXC 40-180-F250	979524491KC	4612462	DN 40	250	≤ 0,21	680	3,4	14,5	1 598
KC MXC 50-120-F280	979524939KC	4612463	DN 50	280	≤ 0,21	830	3,6	16,6	1 489
KC MXC 50-180-F280	979524028KC	4612464	DN 50	280	≤ 0,21	560	2,6	13	1 987
KC MXC 65-120-F340	979524764KC	4612465	DN 65	340	≤ 0,21	810	3,5	-	1 796

PUTKILIITTIMET (HUOM! 2 KPL/PUMPPU)

Tuotenimi	Hinta
	€/kpl, alv 0%
PL372374 (Lämmityspumput 25)	11
PL37237432 (Lämmityspumput 32)	19
PLSUP402530MS (Käyttövesipumput 25)	37
PLSUP503230MS (Käyttövesipumput 32)	42

LVI-TUOTTEET



Thies 356

Korkeanousuinen varoventtiili vedelle, höyrylle ja kaasuille. Suljettu jousipesä, kaasutiivis, käsin kevennettävä, tiivistepinnat ruostumatonta terästä.

Thies 357

Korkeanousuinen varoventtiili vedelle, höyrylle ja kaasuille. Suljettu jousipesä, avoin huppu, käsin kevennettävä.

Thies 356 EN

Venttiili kokonaan haponkestävää terästä.



Malli	Mat.	LVI nro	DN	DN	DN	DN	DN	DN	DN	DN
			20/32	25/40	32/50	40/65	50/80	65/100	80/125	100/150
			Hinta €	Hinta €	Hinta €	Hinta €	Hinta €	Hinta €	Hinta €	Hinta €
356 GN	GG-25 PN 16	valurauta	895	938	1 142	1 148	1 247	1 816	2 391	3 328
357 GN	GG-25 PN 16	valurauta	785	824	1 026	1 041	1 113	1 729	2 303	3 255
356 GGG	GGG 40.3 PN 40 /16	pallo-graf.	1 000	1 038	1 238	1 476	1 497	2 282	3 197	*)4 214
357 GGG	GGG 40.3 PN 40 /16	pallo-graf	886	921	1 121	1 344	1 471	2 064	2 761	*)3 778
356 SNC	GS-C25 PN 40/16	teräs	1 749	2 028	2 327	2 685	2 912	4 158	4 891	*)7 140
357 SNC	GS-C25 PN 40/16	teräs	1 638	1 910	2 209	2 564	2 793	3 953	4 688	*)6 908
356 EN	AISI 316 PN 40/16	haponkestävä	3 810	4 332	4 572	6 601	6 923	-	-	-

*) Lisähinta, jos avp yli 15 bar. vahvistettu karan rakenne.



Hinnat €/kpl alv 0%



Goetze 451sGFK, 451sGFL

Haponkestävä varoventtiili höyrylle, ilmalle ja kaasuille. Venttiili AISI 316, tiiviste PTFE, min -60°C / maks. +225°C. Avautumispaine 0,5 - 25 bar.

Goetze 451sGFK, 451sGFL

Haponkestävä varoventtiili nesteille. Venttiili AISI 316, tiiviste NBR, min -30°C / maks. +130°C. Avautumispaine 1,5 - 25 bar.

Malli	T.maks.	As.alueet	1/2"-1"	3/4"-1 1/4"	1"-1 1/2"	1 1/4"-2"
			Hinta €	Hinta €	Hinta €	Hinta €
451sGFK NBR	130° C	1,5-16 bar	946	1 188	1 406	1 641
451sGFL NBR	130°C	1,5-16 bar	973	1 221	1 484	1 729
451sGFK PTFE	225°C	0,5-25 bar	946	1 188	1 406	1 641
451sGFL PTFE	225°C	0,5-25 bar	973	1 221	1 484	1 729



Goetze 451bFL

Paljettiivisteinen varoventtiili haponkestävää terästä vedelle ja nesteille, esim. glykolille, petroolille sekä myrkyllisille nesteille. Venttiilipesä ja palje AISI 316, tiiviste NBR (EPDM tai FKM), maks. 130°C-200°C.

Avautumispaine 0,5 - 70 bar. Lämpötilat met/met -60°C / +400°C

Saatavana myös hapelle öljy- ja rasvapestynä, Götze 451bGL. Avautumispaine 1,5 - 25 bar.

Malli	T.maks.	As.alueet	1/2"-1"	3/4"-1 1/4"	1"-1 1/2"	1 1/4"-2"
			Hinta €	Hinta €	Hinta €	Hinta €
451bFL	150°C	1,5-16 bar	1 078	1 280	1 539	1 958



Goetze 418tGFO

Haponkestävä varoventtiili kaasutiiviillä jousipesällä, soveltuu ylivirtausventtiiliksi nesteille, öljylle ja kaasuille. Venttiili kokonaan haponkestävää terästä.

Tiiviste NBR, maks. +130°C. Avp 0,2 - 30 bar.

Tiiviste PTFE (Teflon), min -60°C / maks. +225°C. Avp 0,5 - 30 bar.

Tiiviste FKM (Viton), min -20 °C / maks. +200°C. Avp 0,2 - 30 bar.

Malli	T.maks.	As.alueet	3/8"	1/2"	3/4"	1"	1 1/4"
			Hinta €	Hinta €	Hinta €	Hinta €	Hinta €
418tGFO NBR	130°C	0,2-30 bar	762	813	1 021	1 208	1 315
418tGFO PTFE	200°C	0,2-30 bar	790	841	1 050	1 245	1 351
418tGFO FKM	200°C	0,2-30 bar	779	832	1 036	1 227	1 336

Venttiilin säätöalueet:

0,2 - 1,2 bar, 1,2 - 3 bar, 2 - 12 bar, 12-30 bar.

Goetze 630mGFO

Ylivirtausventtiili nesteille, öljyille ja kaasuille,

maks. lämpötila +95°C-120°C, tiiviste FKM (Viton), pesä punametallia



Malli	As.alueet	20	25	32
		Hinta €	Hinta €	Hinta €
Goetze 630mGFO FKM	1,5-6	242	388	527
Goetze 630mGFO FKM	5,5-10	242	388	527

Hinnat €/kpl alv 0%

Goetze 851sGFK

Korkeanousuinen varoventtiili höyrylle ja kaasuille, pesä punametallia, tiiviste PTFE, min. -60°C / maks. 225°C. Avp 0,5 - 25 bar. Höyry 0,5 - 50 bar. Ilma/vesi.

Goetze 851bF

Paljettiivisteinen varoventtiili nesteille ja kaasuille, pesä punametallia, palje pronssia, tiiviste NBR (EPDM tai Viton saatavissa). Soveltuu glykolille, öljylle sekä myrkyllisille nesteille. Maks. lämpötila 150°C. Avautumispaine 0,5 - 16 bar.

Malli	T.maks.	As. alueet	1/2" - 1"	3/4" - 1 1/4"	1"-1 1/2"	1 1/4" - 2"
			Hinta €	Hinta €	Hinta €	Hinta €
851sGFK PTFE	225°C	0,5-25 bar	214	402	536	714
851sGFL PTFE	225°C	0,5-25 bar	238	427	560	751
851bFK NBR	150°C	0,5-16 bar	253	451	598	785
851bFL NBR	150°C	0,5-16 bar	274	476	626	823
851bGFL NBR	150°C	0,5-25 bar	300	524	688	906

Saatava myös hapelle öljy- ja rasvapestynä. Avautumispaine 0,5 - 25 bar, maks. 140°C



Goetze 851 bHL

Korkeanousuinen paljettiivisteinen kattilavaroventtiili, pesä punametallia, tiiviste glykolinkestävä EPDM, käyttölämpötila 120°C. 100% glykolikestävyys. Avautumispaine 0,5 - 25 bar.

Malli	T.maks.	As. alueet	1/2"-1"	3/4" - 1 1/4"	1" - 1 1/2"	1 1/4" - 2"
			Hinta €	Hinta €	Hinta €	Hinta €
851bHL	120°C	0,5 -25 bar	274	476	626	823



Goetze 810sGK, 812sGK

Varoventtiili ilmalle, kaasuille, pesä messinkiä, tiiviste NBR, 812 maks. +130°C, Viton-tiivisteellä. 810 min -20°C / maks. +200°C.

Malli	As. alueet	1/4"	3/8"	1/2"	3/4"	1"	1 1/4"	1 1/2"	2"
		Hinta €	Hinta €	Hinta €	Hinta €	Hinta €	Hinta €	Hinta €	Hinta €
810sGK FKM	0,2-50 bar	58	58	58	80	99	-	-	-
812sGK FKM	0,2-40 bar	-	-	148	160	195	244	338	446

812sGK PTFE (teflon) maks. +225°C. 1 - 40 bar, 8% lisähinta.



Goetze 412sGK

Varoventtiili ilmalle, kaasuille, haponkestävää terästä, tiiviste FKM. Maks +200°C.

Malli	As. alueet	1/2"	3/4"	1"	1 1/4"	1 1/2"	2"
		Hinta €	Hinta €	Hinta €	Hinta €	Hinta €	Hinta €
412sGK FKM	0,2-30 bar	341	400	465	599	778	1 180

Yli 30 bar lisähinnalla.

Hinnat €/kpl alv 0%



Goetze 651mHNK

Varoventtiili vedelle, käsin kevennettävissä, maks 120°C

LVI 3946322-3946376

Avautumispaaineet: 2,5; 3,0; 3,5; 4,0 bar.

Lämpöjohtovedelle maks 120°C.

	AVP: 2,5 ja 3bar	AVP: 3,5 ja 4bar
Koko	Hinta €	Hinta €
1/2"	29	61
3/4"	42	73
1"	67	99
1 1/4"	142	172
1 1/2"	267	298
2"	391	422

Goetze 651mWIK

Avautumispaaineet: 6, 8 tai 10 bar kylmälle vedelle.

EPDM tiiviste. Maks lämpötila +90°C

	AVP: 6, 8 ja 10bar
Koko	Hinta €
1/2"	29
3/4"	42
1"	67
1 1/4"	142
1 1/2"	267
2"	391



Goetze 652mFK NBR

Maks. 30% Glykol

Varoventtiili vedelle, käsin kevennettävissä 130° C.

Materiaali:

Pesä punametallia, yläosa messinkiä. Avautumispaaineet 1-16 bar. Soveltuu painesäiliövaroventtiiliksi vedelle.

Goetze 652mFK EPDM

-50-+150°C

100% Glykol.

	EPDM	NBR
Koko	Hinta €	Hinta €
1/2"	137	86
3/4"	163	113
1"	218	166
1 1/4"	315	239
1 1/2"	517	391
2"	688	518

Goetze 618tGFO NBR

Paineenrajoitusventtiili kaasutiivillä jousipesällä, soveltuu ylivirtausventtiiliksi öljylle, nesteille ja kaasuille, pesä punametallia, tiiviste NBR, maks. 130° C.

Goetze 618tGFO PTFE

Paineenrajoitusventtiili kaasutiivillä jousipesällä, soveltuu ylivirtausventtiiliksi öljylle, nesteille ja kaasuille, pesä punametallia, tiiviste PTFE, maks. 225° C.



Malli	T.maks.	As. alueet	3/8"	1/2"	3/4"	1"	1 1/4"	1 1/2"	2"
			Hinta €	Hinta €	Hinta €	Hinta €	Hinta €	Hinta €	Hinta €
618tGFO NBR / PTFE	130° C / 225° C	0,2-0,8 bar	133	124	162	241	333	493	643
618tGFO NBR / PTFE	130° C / 225° C	0,5-2,5 bar	133	124	162	241	333	493	643
618tGFO NBR / PTFE	130° C / 225° C	2-12 bar	133	124	162	241	333	493	643
618tGFO PTFE	225° C	12-20 bar	144	137	179	265	369	541	708

Hinnat €/kpl alv 0%

Goetze 681mGFO

LVI NRO 4132502-12

Paineenalennusventtiili vedelle, ilmalle ja kaasuille. Pesä punametallia maks. tulopaine 40 bar (LP 25 bar), maks. lämpötila 95°C. Sisältää painemittarin.

Säätöalueet 681SP 1-8 bar
681HP 5-15 bar
681LP 0,5-2 bar



	681 LP: 0,5-2 bar	681 SP: 1-8 bar	681 HP: 5-15 bar	Täyd. Sisäosat (SP ja HP)	Täyd. Sisäosat (LP)
Koko	Hinta €	Hinta €	Hinta €	Hinta €	Hinta €
1/2"	260	129	149	70	138
3/4"	338	143	160	70	138
1"	391	161	176	82	167
1 1/4"	580	237	248	82	167
1 1/2"	998	408	418	146	248
2"	1099	483	504	146	248

Goetze 682mGFO

Paineenalennusventtiili vedelle, ilmalle ja kaasuille. Pesä punametallia, maks. tulopaine 40 bar (DN100 16 bar), maks. lämpötila 95 °C. Laipoin.

Säätöalueet 682SP 1-8 bar
682HP 5-15 bar
682LP 0,5-2 bar



Koko	682 LP: 0,5-2 bar	682 SP: 1-8 bar	682 HP: 5-15 bar
	Hinta €	Hinta €	Hinta €
20	958	884	916
25	1028	973	993
32	1179	1121	1161
40	1324	1 254	1 286
50	1782	1 693	1 735
65	-	2 056	-
80	-	2 659	-
100	-	4 273	-

Hinnat €/kpl alv 0%

Goetze 481mGFO



Paineenalennusventtiili haponkestävää terästä AISI 316 nesteille, ilmalle ja kaasuille. Maks. tulopaine 40 bar (LP 25 bar). Sisältää sisäänrakennetun roskasihdin ja kierrelähtimet.

Koko	481mGFO LP: 0,5-2 bar	481mGFO SP: 1-8 bar	481mGFO HP: 5-15 bar
	Hinta €	Hinta €	Hinta €
1/2"	788	631	648
3/4"	1 131	895	909
1"	1 213	963	982
1 1/4"	1 453	1 004	1 022
1 1/2"	1 601	1 512	1 535
2"	1 750	1 562	1 586

Goetze 482mGFO



Paineenalennusventtiili haponkestävää terästä AISI 316 nesteille, ilmalle ja kaasuille. Maks. tulopaine 40 bar (DN100 16 bar). Liitäntä laipoin.

Säätöalueet:

- 482SP 1-8 bar
- 482HP 5-15 bar (P₁ max 30 bar)
- 482LP 0,5-2 bar

Koko	0,5-2 bar	1-8 bar	5-15 bar
	Hinta €	Hinta €	Hinta €
20	1 492	1 410	1 453
25	1 786	1 704	1 726
32	1 891	1 791	1 761
40	2 613	2 466	2 510
50	3 202	3 019	3 065
65	-	4 221	-
80	-	5 169	-

Ri-400



Paineenalennusventtiili paineilmalle ja vedelle. Pesä pronssia, maks.tulopaine 40 bar, maks. lämpötila 75°C.

Säätöalue: 1,5-20 bar.

Sisältää painemittarin.

Säätösuhde 6:1.

Koko	Hinta €
1/4"	471
3/8"	471
1/2"	611
3/4"	758
1"	1 108
1 1/4"	1 498
1 1/2"	1 830
2"	2 448

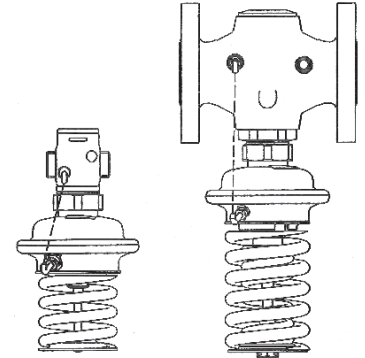
Hinnat €/kpl alv 0%

LVI nro4132406-10

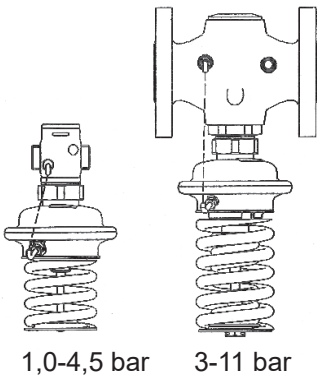
AVD (V73D500)

kierre- tai hitsattavin yhtein ja laipoin, PN25, 150°C

Painekevennetty yksi-istukkainen läpivirtausventtiili vedelle, nesteille ja ilmalle maks, 150°C, PN25. Venttiili sulkeutuu paineen kasvaessa. Venttiilipesä punametallia (DN15-25) tai pallografiittivalurautaa (DN32-50).



Koko DN	1/2"(15)	3/4"(20)	1"(25)	32	40	50
kvs-arvo m³/h	4.0	6.3	8.0	12.5	20	25
Δp. maks. bar	20	20	20	16	16	16
asetusalueet: 1 - 5 bar 3-12 bar	Hinta €	Hinta €	Hinta €	Hinta €	Hinta €	Hinta €
kierre tai hits. yhtein	1 002	1 016	1 095	-	-	-
laipoin	-	-	-	2 274	2 458	2 720

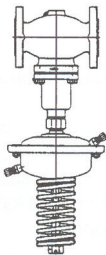


1,0-4,5 bar 3-11 bar

Ylivirtauksen säädin AVA (V74D500).

Kierre tai hitsattavin yhtein ja laipoin PN25, 150°C
Painekevennetty yksi-istukkainen läpivirtausventtiili vedelle, nesteille ja ilmalle maks. 150°C, PN25. Venttiili avautuu paineen kasvaessa. Venttiilipesä punametallia (DN15-25) tai pallografiittivalurautaa (DN32-50). 30% vesi/glykoliseos maks.

Koko DN	1/2"(15)	3/4"(20)	1"(25)	32	40	50
kvs-arvo m³/h	4.0	6.3	8.0	12.5	20	25
Δp. maks. bar	20	20	20	16	16	16
asetusalueet: 1,0 - 4,5 bar 3-11 bar	Hinta €	Hinta €	Hinta €	Hinta €	Hinta €	Hinta €
kierre tai hits. yhtein	991	1 126	1 276	-	-	-
laipoin	-	-	-	2 105	2 808	3 074



Paine-erosäädin AFP A (V230D04)

Painekevennetty yksi-istukkainen läpivirtausventtiili. Avautuu paine-eron noustessa. Nesteille. Vakiorakenteen lämpötila 150°C.

Venttiilipesä valurautaa (GG25) NP 16

Painekevennyskalvo

Koko DN	15	20	25	32	40	50	65	80	100	125	150	200	250
kvs-arvo m³/h	4.0	6.3	8.0	16	20	32	50	80	125	160	280	320	400
Δp. maks. bar	16	16	16	16	16	16	16	16	15	15	12	10	10
asetusalue bar	Hinta €	Hinta €	Hinta €	Hinta €	Hinta €	Hinta €	Hinta €	Hinta €	Hinta €	Hinta €	Hinta €	Hinta €	Hinta €
1-5	3 011	3 144	3 220	3 449	3 690	3 967	4 958	5 121	6 805	Hinnat tarjouksen mukaan			
0.5-2.5	3 011	3 144	3 220	3 449	3 690	3 967	4 958	5 121	6 805				
0.15-1.2	3 350	3 350	3 426	3 655	3 896	4 173	5 164	5 327	7 011				
0.1-0.3	3 350	3 350	3 426	3 655	3 896	4 173	5 164	5 327	7 011				
0.05-0.3	3 820	3 953	4 029	4 258	4 499	4 776	5 767	5 930	7 614				

Impulssiputket 103€.

Hinnat €/kpl alv 0%

Rada Thermoscopic

Keskusekoitusventtiilit suljettavin takaiskuventtiilein, vedelle. PN 10. Toimielimenä nopeatoiminen nestetäytteinen termostaatti.

Asetusalueet: 5-70°C Rada 215-T3-C

5-70°C Rada 320 IF

25-60°C Rada 425 IF

HUOM! Rada 320 ja 425 mallit ja tyypit muuttuneet 2016.

Koko	Malli	Tuotto	Painehävio	Tuotto	Painehävio	LVI-nro	Hinta €
1/2" x 1/2"	Rada 215 T3-C yksisuuntaventtiilein	27 l/min	1,0bar	38 l/min	2,0bar	6388702	753
1" x 1"	Rada 320 F runko	50 l/min	1,0bar	110 l/min	5,0bar	6388704	717
1" x 1"	Rada 320 IF yksisuuntaventtiilein	50 l/min	1,0bar	110 l/min	5,0bar	6388706	1 064
1" x 1"	Rada 425 F runko	100 l/min	1,0bar	200 l/min	3,5bar	6388708	1 467
1" x 1"	Rada 425 IF yksisuuntaventtiilein	100 l/min	1,0bar	200 l/min	3,5bar	6388712	1 766



Rada 215-T3-C



Rada 320 IF



Rada 425 IF

Rada 566 ja TS 202

Keskusekoitusventtiilit vedelle/ vedelle tai vedelle/ höyrylle. PN 10. Toimielimenä bimetalitermostaatti. Venttiilipesä pronssia.

Asetusalue 20-85°C

Koko	Malli	Hinta €
1 1/2" x 1 1/2"	Rada 566 runko	2301
1 1/2" x 1 1/2"	Rada 566 yksisuuntaventtiilein	-
2" x 2"	Rada TS 202 runko	3515



Rada 566



Rada TS202

Rada 53, 54, A55

Vesi / höyry sekoitusventtiilit pronssia. Maks. höyrynpaine 7 bar. Sekoitusveden maks. lämpötila +85°C

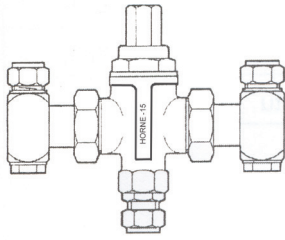
Koko	Malli	LVI-nro	Hinta €
1/2" x 3/4"	Rada 53 runko	6388722	1 019
1/2" x 3/4"	Rada 53 yksisuuntaventtiilein	6388723	Hinta tarjouksen mukaan
3/4" x 1"	Rada 54 runko	6388724	1 235
3/4" x 1"	Rada 54 yksisuuntaventtiilein	6388725	Hinta tarjouksen mukaan
1" x 1 1/4"	Rada A55 runko	6388726	1 810
1" x 1 1/4"	Rada A55 yksisuuntaventtiilein		Hinta tarjouksen mukaan



Rada 53

Rada 203 (valmistus lopetettu, varaosia saatavana)

Hinnat €/kpl alv 0%

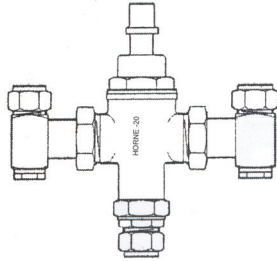


HORNE 15 TMV maks. 25 l/min

LVI nro: 4018204

Materiaali	Hinta €
Pronssi	301

Sisältäen: Takaiskut, roskasihdit, virtaussäätimen sekä käännettävät Cu-15 putkiyhteet. Lämpötila-alue: 35-50°C. Muut lämpötila-alueet kysyttäessä.

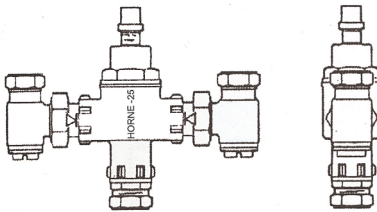


HORNE 20 TMV maks. 60 l/min

LVI nro: 4018205

Materiaali	Hinta €
Pronssi	572

Sisältäen: Takaiskut, roskasihdit, virtaussäätimen Sekä käännettävät Cu-22 putkiyhteet. Lämpötila-alue: 35-50°C. Muut lämpötila-alueet kysyttäessä.



HORNE 25 TMV maks. 95 l/min

LVI nro: 4018206

Materiaali	Hinta €
Pronssi	1 207

Sisältäen: Takaiskut, roskasihdit, virtaussäätimen sekä käännettävät Cu-28 putkiyhteet. Lämpötila-alue: 25-50°C. Muut lämpötila-alueet kysyttäessä.

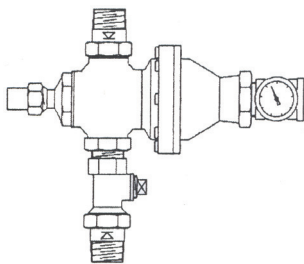


HORNE 32 TMV maks. 150 l/min

Sisältäen: Yhdistäjät 1 1/4" sekä lämpömittarin

Materiaali	Hinta €
Pronssi	2 034

Lämpötila-alueet:	LVI nro:
15°C-32°C	4018207
32°C-52°C	
45°C-62°C	4018208
58°C-80°C	4018209

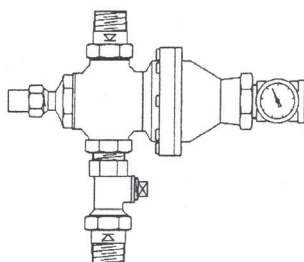


HORNE 40 TMV maks. 270 l/min

Sisältäen: Yhdistäjät 1 1/2" sekä lämpömittarin

Materiaali	Hinta €
Pronssi	2 943

Lämpötila-alueet:	LVI nro:
15°C-32°C	4018210
32°C-52°C	
45°C-62°C	4018211
58°C-80°C	



HORNE 50 TMV maks. 342 l/min

Sisältäen: Yhdistäjät 2" sekä lämpömittarin

Materiaali	Hinta €
Pronssi	3 240

Lämpötila-alueet:	LVI nro:
15°C-32°C	4018212
32°C-52°C	
45°C-62°C	4018213
58°C-80°C	

Hinnat €/kpl alv 0%

NOVAMIX

Käyttöveden sekoitusventtiili:
Alue 30-70°C, 20-40°C

Malli	Koko	Lämpötila	Hinta €
252-6002-104 / 252-6003-104	15/20	30 - 70°C	141
252-6004-104	25	30 - 70°C	165
252-6023-104	20	20 - 40°C	141
252-6024-104	25	20 - 40°C	165
296-5203-003, takaiskuventtiilit	20		19
296-5204-003, takaiskuventtiilit	25		29

kierrellä



TACO HY-VENT

LVI nro 4162208-10
Automaattinen ilmanpoistin, PN 10/ 115°C

Koko	Materiaali	Hinta €
1/8"	Mess.	17
3/8"	Mess.	17
3/8" sulkulaite		7



TACO-VENT

LVI nro 4162202-07
Automaattiset ilmaruuvit, PN 8,5/ 115°C

Koko	Materiaali	Hinta €
1/8"	Nikl.	9
1/4"	Nikl.	9
3/8"	Nikl.	9
1/2"	Nikl.	11

TACO-SETTER inline

Virtauksensäätimet

Tyyppi	(l/m)	DN	Hinta €
223.1203	0,6-2,4	15	46
223.1204	1-3,5	15	46
223.1208	2-8	15	46
223.1300	4-15	20	86
223.1302	8-30	20	86



TACO-SETTER bypass

Virtauksensäätimet

Tyyppi	(l/m)	DN	Hinta €
223.2262	2-8	15	231
223.2460	4-15	20	231
223.2362	8-30	20	231
223.2460	6-20	25	241
223.2462	10-40	25	241
223.2561	20-70	32	298
223.2661	30-120	40	392
223.2861	50-200	50	442
223.2151	60-325	65	1 263
223.2151	110-450	80	1 431
223.2151	100-650	100	1 884



Hinnat €/kpl alv 0%

SPIROTOP

Automaattinen ilmanpoistin, 1/2"

Tuotenumero	Materiaali	Tekniset tiedot	LVI nro	Hinta €
AB050	Messinki (uimuri PP)	PN10, +110 C	4162665	70
AB050/030	Messinki (uimuri PP)	PN16, +110 C	-	130
AB050/025	Messinki (uimuri TPX)	PN25, +150 C	-	201
AB050/007	Messinki (uimuri AISI 316)	PN10, +180 C	-	249
AB050/002	Messinki (uimuri PP)	PN10, +180 C	-	105
AB050/R007	AISI 316 (uimuri AISI 316)	PN10, +180 C	-	426
AB050/R004	AISI 316 (uimuri TPX)	PN25, +200 C	-	602
AB050/R002	AISI 316 (uimuri TPX)	PN10, +180 C	4162666	367



SPIROVENT

Automaattinen ilmanerotin kiertein, vaakaputkeen

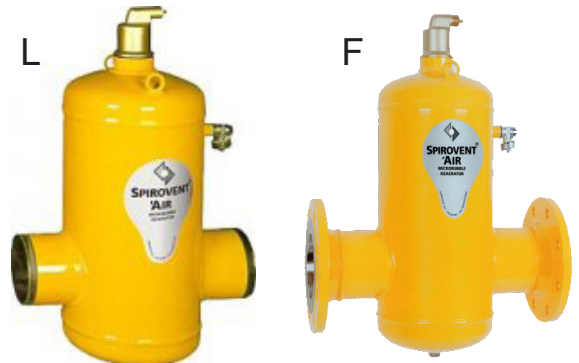
Koko	Materiaali	Tuotenumero	LVI nro	Hinta €
3/4"	messinki	AA075	4162500	91
1"	messinki	AA100	4162502	98
1 1/4"	messinki	AA125	4162504	136
1 1/2"	messinki	AA150	4162506	159
22 mm	messinki	AA022	4162508	95
2"	messinki	AA200	4162509	327



SPIROVENT RV2 UNIVERSAL

Pysty- ja vaakaputkeen, PN 6/ 110°C.

Koko	Materiaali	Tuotenumero	Hinta €
22mm	messinki	UA022W	130
28mm	messinki	UA028W	139
3/4"	messinki	UA075W	126
1"	messinki	UA100W	136
1 1/4"	messinki	UA125W	182
1 1/2"	messinki	UA150W	202
2"	messinki	UA200W	368



SPIROVENT

Automaattinen ilmanerotin hitsattavin yhtein tai laipoin

Koko (Tuotenumero)	Materiaali	LVI-numero L (hitsattava)	Hinta € / L	LVI-numero F (laipoin)	Hinta € / F
DN 50 (BA050L / BA050F)	teräs	4162511	777	4162521	1 014
DN 65 (BA065L / BA065F)	teräs	4162512	805	4162522	1 050
DN 80 (BA080L / BA080F)	teräs	4162513	1 168	4162523	1 435
DN 100 (BA100L / BA100F)	teräs	4162514	1 195	4162524	1 488
DN 125 (BA125L / BA125F)	teräs	4162515	2 437	4162525	2 756
DN 150 (BA150L / BA150F)	teräs	4162516	2 492	4162526	2 857
DN 200 (BA200L / BA200F)	teräs	4162517	3 898	4162527	4 301
DN 250 (BA250L / BA250F)	teräs	4162518	7 709	4162528	8 767
DN 300 (BA300L / BA300F)	teräs	4162519	14 409	4162529	15 323

DN400-DN800 tarjouksen mukaan

Eristekotelot tuotteille
Tarjouksen mukaan.

Hinnat €/kpl alv 0%

SpiroCombi MB3

Yhdistetty ilman- ja lianerotin kiertein irroitettavalla magneettivaipalla ja universal-liittimellä

Koko	Tuotenumero	Materiaali	Hinta €
22 mm	UC022WJ	Messinki	223
28 mm	UC028WJ	Messinki	234
3/4"	UC075WJ	Messinki	224
1"	UC100WJ	Messinki	232
1 1/4"	UC125WJ	Messinki	494
1 1/2"	UC150WJ	Messinki	567
2"	UC200WJ	Messinki	699



SpiroCombi

LVI nro 4162531-37 Hitsattava

LVI nro 4162541-47 Laipoin

Yhdistetty ilman- ja lianerotin hitsattavin yhtein tai laipoin

Koko (Tuotenumero)	Materiaali	LVI-numero L (hitsattava)	Hinta € / L	LVI-numero F (laipoin)	Hinta € / F
DN 50 (BC050L / BC050F)	teräs	4162531	993	4162541	1 231
DN 65 (BC065L / BC065F)	teräs	4162532	1 038	4162542	1 283
DN 80 (BC080L / BC080F)	teräs	4162533	1 421	4162543	1 684
DN 100 (BC100L / BC100F)	teräs	4162534	1 467	4162544	1 759
DN 125 (BC125L / BC125F)	teräs	4162535	2 776	4162545	2 996
DN 150 (BC150L / BC150F)	teräs	4162536	2 850	4162546	3 219
DN 200 (BC200L / BC200F)	teräs	4162537	4 995	4162547	5 517
DN 250 (BC250L / BC250F)	teräs	-	11 288	-	11 621
DN 300 (BC300L / BC300F)	teräs	-	19 433	-	20 392

DN350-DN800 tarjouksen mukaan



L



F

SpiroCombi Magnet

Ilman- ja lianerotin
10 bar +110°C.

Koko (Tuotenumero)	Materiaali	LVI-numero L (hitsattava)	Hinta € / L	LVI-numero F (laipoin)	Hinta € / F
DN 50 (BC050LM / BC050FM)	teräs	4168322	1 201	4168330	1 432
DN 65 (BC065LM / BC065FM)	teräs	4168323	1 244	4168331	1 482
DN 80 (BC080LM / BC080FM)	teräs	4168324	1 616	4168332	1 872
DN 100 (BC100LM / BC100FM)	teräs	4168325	1 697	4168333	1 980
DN 125 (BC125LM / BC125FM)	teräs	4168326	3 245	4168334	3 565
DN 150 (BC150LM / BC150FM)	teräs	4168327	3 412	4168335	3 782
DN 200 (BC200LM / BC200FM)	teräs	4168328	6 166	4168336	6 673
DN 250 (BC250LM / BC250FM)	teräs	4168329	12 627	4168337	12 960
DN 300 (BC300LM / BC300FM)	teräs	-	21 224	-	22 182



Hinnat €/kpl alv 0%



SpiroTrap

Huuhdeltava lianerotin kiertein, vaakaputkeen

Koko	Materiaali	LVI-numero	Tuotenumero	Hinta €
3/4"	messinki	3921200	AE075	91
1"	messinki	3921201	AE100	98
1 1/4"	messinki	3921202	AE125	136
1 1/2"	messinki	3921203	AE150	159
2"	messinki	3921204	AE200	522
22 mm	messinki	3921205	AE022	95



SpiroTrap MB3/MBL

Universal 6 bar +110°C. Irrotettavalla magneettivaipalla.

Koko	Materiaali	LVI-numero	Tuotenumero	Hinta €
22 mm MB3	messinki	3921206	UE022WJ	161
28 mm MB3	messinki	3921208	UE028WJ	177
3/4" MB3	messinki	3921209	UE075WJ	156
1" MB3	messinki	3921210	UE100WJ	171
1 1/4" MBL	messinki	3921211	UE125WJ	247
1 1/2" MBL	messinki	3921207	UE150WJ	275
2" MBL	messinki	3921212	UE200WJ	535



L

SpiroTrap

Huuhdeltava lianerotin hitsattavin yhtein: malli L

Huuhdeltava lianerotin laipoin: malli F

Koko (Tuotenumero)	Materiaali	LVI-numero	Hinta € / L	LVI-numero	Hinta € / F
DN 50 (BE050L / BE050F)	teräs	3925950	661	3925957	905
DN 65 (BE065L / BE065F)	teräs	3925951	691	3925958	942
DN 80 (BE080L / BE080F)	teräs	3925952	1 064	3925959	1 335
DN 100 (BE100L / BE100F)	teräs	3925953	1 091	3925960	1 390
DN 125 (BE125L / BE125F)	teräs	3925954	2 358	3925961	2 686
DN 150 (BE150L / BE150F)	teräs	3925955	2 415	3925962	2 789
DN 200 (BE200L / BE200F)	teräs	3925956	3 729	3925963	4 130

DN250-DN800 tarjouksen mukaan



L

SpiroTrap Magnet

Lianerotin, 10 bar +110°C.

Koko (Tuotenumero)	Materiaali	LVI-numero	Hinta € / L	LVI-numero	Hinta € / F
DN 50 (BE050LM / BE050FM)	teräs	3925964	892	3925972	1 116
DN 65 (BE065LM / BE065FM)	teräs	3925965	896	3925973	1 152
DN 80 (BE080LM / BE080FM)	teräs	3925966	1 270	3925974	1 534
DN 100 (BE100LM / BE100FM)	teräs	3925967	1 333	3925975	1 622
DN 125 (BE125LM / BE125FM)	teräs	3925968	2 853	3925976	3 180
DN 150 (BE150LM / BE150FM)	teräs	3925969	3 004	3925977	3 377
DN 200 (BE200LM / BE200FM)	teräs	3925970	4 887	3925978	5 287
DN 250 (BE250LM / BE250FM)	teräs	3925971	10 018	3925979	11 129
DN 300 (BE300LM / BE300FM)	teräs	-	16 645	-	17 551

Eristekotelot tuotteille Tarjouksen mukaan.

SPIROVENT SUPERIOR ALIPAINELMANPOISTIN

SPIROVENT SUPERIOR S250

Tyyppi	Tuotenumero	Hinta €	Lämpötila (°C)	Paino (kg)	Toiminta-alue (bar)
S250	MV02A50	2 995	15-70	11	0,5-2,5



SPIROVENT SUPERIOR S400

Tyyppi	Tuotenumero		LVI-numero	Hinta €	Lämpötila (°C)	(kg)
S400	MV04A50		4168338	4 295	0-90	34
S400-B	MV04B50	Täyttöautomaatiikka + välisäiliö	4168339	5 010	0-90	35
S400-R	MV04R50	Täyttöautomaatiikka	4168340	4 761	0-90	34
S400-I	MV04A50I	Eristys		5 095	0-90	34
S400-BI	MV04B50I	Täyttöautomaatiikka + välisäiliö + eristys		5 811	0-90	35
S400-RI	MV04R50I	Täyttöautomaatiikka + eristys		5 895	0-90	34



SPIROVENT SUPERIOR S600

Tyyppi	Tuotenumero		LVI-numero	Hinta €	Lämpötila (°C)	(kg)
S600	MV06A50		4168341	5 580	0-90	62
S600-B	MV06B50	Täyttöautomaatiikka + välisäiliö	4168342	6 218	0-90	63
S600-R	MV06R50	Täyttöautomaatiikka	4168343	6 101	0-90	63
S600-I	MV06A50I	Eristys		6 496	0-90	63
S600-BI	MV06B50I	Täyttöautomaatiikka + välisäiliö + eristys		7 021	0-90	65
S600-RI	MV06R50I	Täyttöautomaatiikka + eristys		7 016	0-90	63

SPIROVENT SUPERIOR S10/S16

Tyyppi		Tuotenumero	Hinta €
S10A	5-10 bar	MA10A50W	12 963
S10A-R	5-10 bar	MA10R50W	13 748
S16A	9-16 bar	MA16A50W	Hinta tarjouksen mukaan



Hinnat €/kpl alv 0%

PURG-INOX LVI nro 4162212

Automaattinen ilmanpoistin, PN 16/ 150°C

Koko	Materiaali	Hinta €
3/8"	HST	98



KOLMEKS TÄYTTÖASEMAT

Lämmönsiirtonesteinä käytettävien glykoli-vesiseosten ja maalämpönesteinä käytettävien etanoli-vesiseosten pumppauslaitteisto. Liuosjärjestelmien täyttö ja paineenkorotus, sekä kierrätys ilmanpoistoon.

Täyttöasema sisältää:

- Säiliö: tilavuus 60, 100 tai 200 litraa. Saatavilla myös erikoiskoot 300, 500, 1000 ja 1500 litraa. Kysy tarjous.
- Säiliössä on mitta-asteikko, kierrekorkki, jonka halkaisija on 150 mm ja läpivienti kalvokumilla (esim. varoventtiilille).
- Imuputkisto pohjaventtiilillä, takaisku- ja sulku- ja sekoitusventtiili sekä liityntäyhde putkistoon 1/2" sisäkierre.
- Paineputkisto, jossa on takaisku-, sulku- ja sekoitusventtiili sekä liityntäyhde putkistoon, sisäkierre 1/2".
- Sähkötoimisessa mallissa sähköpumppu: CE-merkitty, painetuotto 4,2 bar. 1,2 m sähköjohto pistotulpalla. Teho 1,0 kW 4,6 A 50 Hz 230 V. On/off-käyttökytkin.
- Käsipumppumalli NIRA.

Tyyppi	LVI-numero	Hinta €	
KOLMEKS 60K	4943505	715	60 l, käsipumpulla
KOLMEKS 60S	4943508	584	60 l, sähköpumpulla 4,2 bar
KOLMEKS 100K	4943507	715	100 l, käsipumpulla
KOLMEKS 100S	4943509	584	100 l, sähköpumpulla 4,2 bar
KOLMEKS 200K	4943506	882	200l, käsipumpulla
KOLMEKS 200S	4943510	772	200l, sähköpumpulla 4,2 bar
KOLMEKS T1000		299	VARAPUMPPU 4,2 BAR



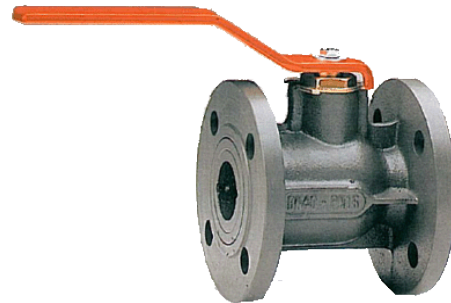
Malli	Kolmeks 60 K/S	Kolmeks 100 K/S	Kolmeks 200 K/S
Säiliön koko	60 litraa	100 litraa	200 litraa
Leveys	450 mm	520 mm	560 mm
Korkeys	960 mm (K) 860 mm (S)	1200 mm (K) 1150 mm (S)	1420 mm (K) 1330 mm (S)
Paino	7 kg (K) 12 kg (S)	10 kg (K) 14,7 kg (S)	18 kg (K) 22,5 kg (S)
LVI-nro	4943505/4943508	4943507/4943509	4943506/4943510

K = käsitoiminen pumppu - S = sähkötoiminen pumppu - Kaikissa 1/2" sisäkierre liitântäyhteenä.

FB2000

valurautaa/kovakromattu pallo, täysaukko

DN	Paineluokka/ lämpötila	LVI nro	Rakenteen pituus	Hinta €
25	"	3730104	125	123
32	"	3730106	130	137
40	"	3730108	140	158
65	"	3730112	170	215
80	"	3730114	180	282

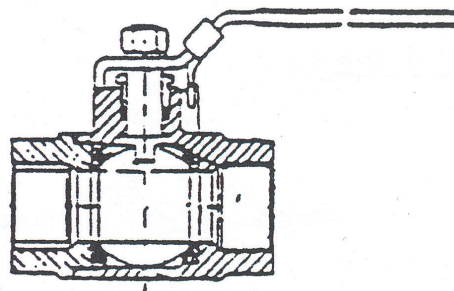


F4 rakennepituus

20M-20C

haponkestävää terästä, täysaukko
AISI 316

Koko	Paineluokka	Hinta €
1/4"	PN 64	42
3/8"	"	44
1/2"	"	52
3/4"	"	61
1"	"	87
1 1/4"	"	114
1 1/2"	"	165
2"	"	231
2 1/2"	"	-
3"	"	-



Hinnat €/kpl alv 0%

TM222

punametalli sihti ruostumatonta terästä

Koko	Paineluokka	vakiosihtti	
		Hinta €	tiheä sihti Hinta €
1/4"-3/8"	PN 16	18	19
1/2"	"	18	19
3/4"	"	20	21
1"	"	32	32
1 1/4"	"	44	48
1 1/2"	"	64	68
2"	"	93	95
2 1/2"	"	141	143
3"	"	195	199



YS-800

haponkestävää terästä
AISI 316

Koko	Paineluokka	Hinta €
1/4"-3/8"	PN 40	49
1/2"	"	60
3/4"	"	82
1"	"	104
1 1/4"	"	142
1 1/2"	"	179
2"	"	250



Hinnat €/kpl alv 0%

500 BR

jousella
pronssia
tiiviste PTFE



Koko	Paineluokka	Hinta €
3/8"	PN 16	18
1/2"	"	21
3/4"	"	31
1"	"	42
1 1/4"	"	56
1 1/2"	"	71
2"	"	108
2 1/2"	"	264
3"	"	362

YSC-800

haponkestävä
AISI 316
tiiviste PTFE



Koko	Paineluokka	Hinta €
1/4"	PN 40	77
3/8"	"	88
1/2"	"	92
3/4"	"	110
1"	"	137
1 1/4"	"	168
1 1/2"	"	180
2"	"	219

TM 225

messinkiä

Koko	Paineluokka	Hinta €
1/2"	"	14
3/4"	"	14
1"	"	26
1 1/4"	"	32
1 1/2"	"	50
2"	"	76
2 1/2"	"	121
3"	"	157
4"	"	267

GB 015

Haponkestävää terästä

DN	Paineluokka	Hinta €
15	PN 6-40	66
20	"	77
25	"	87
32	"	109
40	"	136
50	"	186
65	"	288
80	"	327
100	"	549

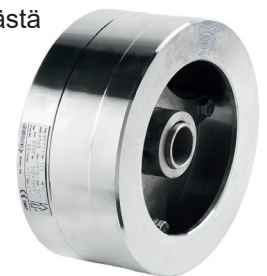


GH 011

sinkitty teräs/ruostumatonta terästä

DN	Paineluokka	Hinta €
125	PN 10-25	876
150	"	1 128
200	"	1 698

DN250-500 kysyttäessä



Hinnat €/kpl alv 0%

ARKON

pallomalli

Koko	Malli	Paineluokka/lämpötila	Materiaali	Hinta €
1/2"	Malli A	7/82	pronssi	261
3/4"	"	"	"	379
1"	"	"	"	379
1/2"	Malli B	7/120	alumiini/pronssi	261
1/2"	Malli C	21/120	"	390



Tyhjiösuojat

VB 21

vedelle ja höyrylle

ruostumatonta terästä

Koko	Paineluokka/lämpötila	Materiaali	Hinta €
1/2"	21/250°C	ruostumaton teräs	213



622

vedelle ja ilmalle

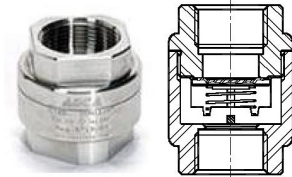
Koko	Paineluokka	Materiaali	Hinta €
3/8"	16	messinki	38
1/2"	"	"	47
3/4"	"	"	61



RT 25

nesteille ja kaasuille

Koko	Paineluokka/lämpötila	Materiaali	Hinta €
3/8"	21/220°C	ruostumaton teräs	128
1/2"	"	"	128
3/4"	"	"	159
1"	"	"	186



Hinnat €/kpl alv 0%

Huollon palvelut

- Varasarjat, vaihtosarjat ja varaosat
- Pumppujen huolto
- Moottorin linjaus, laakerinvirta- ja värinämittaukset
- Huoltosopimukset ja käyttöönotto
- Ilmanpoistimien huolto
- Huoltokoulutukset

Tilaa huolto, vaihtosarja
tai varasarja



SISÄLLYSLUETTELO

Pumppuhuolto ja vaihtosarjapalvelu	75-81
- Tiivistelaipat ja O-renkaat	82-84
- Tiivistesarjat	85
- Painelähettimet	85
- Juoksupyörät	86-87
- Pesät ja jalat	88
- Huoltokannet, läpät, taajuusmuuttajat ja sovitukset	89
Vanhojen pumpputyypin yhteensopivuustaulukko	90-92
Toimitus- ja takuuehdot	93

Huoltopäivystys

24/7

kiireellisissä tapauksissa
0400-319 027



KOLMEKS PUMPPUHUOLTO

Vantaan toimipiste

Niittyvillankuja 4, 01510 VANTAA
Puh 020 7521 218
service.finland@kolmeks.com

Turengin toimipiste

Taimistotie 2, 14200 Turenki
Puh. 020 7521 31
service.finland@kolmeks.com



Huoltopäällikkö

Marko Stenberg
Puh. 044 2765472

Huoltopäivystys

Huoltopäivystys 24/7 kiireellisissä tapauksissa puh. 0400 319 027.

VAIHTOSARJAPALVELU

Kolmeks vaihtosarjapalvelun avulla saadaan käytetystä Kolmeks pumpusta uutta vastaava. Korjatulla pumpulla on kahden vuoden takuu.

Hinta edellyttää vanhan palauttamista Kolmeks huoltoon.

Käytännössä palvelu toimii seuraavasti:

- I Asiakas tilaa huollosta vaihtosarjan ilmoittaen vanhasta pumpusta (sulussa tyyppikilven vastaava tunnus) tyyppin (Type) esim. AKN-40/4 moottorin nimellistehon (kW) esim. 0,08 kW sekä juoksupyörän halkaisijan ja/tai tuottoarvot.
- II Huolto toimittaa vaihtosarjan, jonka asiakas asentaa vanhaan pumppupesään. Irrotettu vanha sarja lähetetään huoltoon samassa pakkauksessa uuden mukana tuleen saatteen kanssa.
- III Huolto laskuttaa asiakasta seuraavan hinnaston mukaisesti:

LÄMPÖJOHTO- JA KIERTOVIESIPUMPPUJEN VAIHTO- JA VARASARJOJEN HINNASTO

hinnat €/kpl alv 0%

	Moottori	Hinta Vaihtosarja	Hinta Varasarja
1500 r/min	kW	EUR	EUR
AHV-,AH-25/4	0,02	407	565
AH-32 X	0,03	369	513
AHS-32	0,05	369	513
A-,AH-,AHL-50, 50 X	0,05	369	513
ASH-, AE-20/4, -25/4, -26/4	0,03	470	719
-"	0,05	470	719
-"	0,08	470	719
ASH-32/4, -50/4, AE-32/4, -33/4 AL-1032/4, L-40A/4	0,2	636	926
AE-32/4, -33/4, L-40A/4	0,37	724	1 054
AKN-32/4, -40/4, AL-1040/4, L-32A/4	0,05	529	759
-"	0,08	529	759
AKN-53/4, AL-1053/4, AL-1054/4, L-50A/4, L-50B/4	0,2	668	957
-"	0,25	753	1 079
L-50A/4	0,37	753	1 079
-"	0,55	826	1 183
L-50D/4	0,37	881	1 263
AL-1057/4, L-50S/4, -80S/4	1,1	1 929	2 759
-"	1,5	1 929	2 759
-"	2,2	2 092	2 888
-"	3	2 092	2 888
L-50S/4, -80S/4	4	2 208	3 048
-"	5,5	2 687	3 707
AL-1065/4,- 1066/4, L-65A/4, L-65B/4	0,2	1 103	1 523
AL-1065/4,- 1066/4, L-65A/4, L-65B/4, AL -1081/4, L-80A/4	0,37	1 151	1 523
AL-1065/4,- 1066/4, -1081/4, L-65A/4, L-65B/4, L-80A/4	0,55	1 151	1 523
-"	0,75	1 151	1 523
-"	1,1	1 281	1 770
AL-1081/4, L-65A/4, L-80A/4	1,5	1 281	1 770
AL-1102/4	0,55	1 477	2 039
-"	0,75	1 482	2 046
-"	1,1	1 609	2 220
-"	1,5	1 609	2 220
-"	2,2	1 743	2 406
AKN-100/4	1,5	1 777	2 452
-"	2,2	1 889	2 608
-"	3	1 901	2 622

Muut vaihtosarjahinnat pyydettyäessä.

Vaihto- ja varasarjat

	Moottori	Hinta	Hinta
1500 r/min	kW	Vaihtosarja EUR	Varasarja EUR
AL/AT-1106/4	3	2 973	4 129
-"	4	3 096	4 300
-"	5,5	3 182	4 419
-"	7,5	3 510	4 875
-"	11	4 952	6 878
-"	15	5 124	7 117
-"	18,5	6 102	8 475
AL-1129/4	3	2 516	3 494
-"	4	2 516	3 494
-"	5,5	2 948	4 094
-"	7,5	2 970	4 125
-"	11	4 357	6 051
-"	15	4 357	6 051
-"	18,5	5 095	7 076
-"	22	5 095	7 076
AL-1154/4	4	2 578	3 581
-"	5,5	3 022	4 197
-"	7,5	3 066	4 258
-"	11	4 451	6 182
-"	15	4 451	6 182
-"	18,5	5 208	7 233
-"	22	5 223	7 254
-"	30	6 902	9 586
AKN-127/4	4	2 743	3 810
-"	5,5	2 829	3 929
-"	7,5	3 134	4 353
-"	11	3 754	5 214

Muut vaihtosarjahinnat pyydettäessä.

1000rpm vaihto- ja varasarjat korvataan 1500 rpm vaihto ja varasarjoilla

hinnat €/kpl alv 0%

Vaihto- ja varasarjat

	Moottori	Hinta Vaihtosarja	Hinta Varasarja
3000 r/min	kW	EUR	EUR
AHV-, AH-25/2	0,06	415	576
ASH-, AE-20/2, -25/2, -26/2	0,25	445	699
-"	0,65	598	920
-"	1,1	598	920
ASH-, AE-32/2, ASH-50/2	1,1	777	1 120
AE-32/2	1,5	954	1 363
AL-1032/2, L-40A/2	1,1	777	1 112
-"	1,5	954	1 367
AL-1040/2, L-32A/2	0,25	516	739
-"	0,65	670	960
AL-1053/2, L-50B/2	1,1	791	1 133
AL-1053/2	1,5	917	1 447
AL-1055/2, L-50C/2, -50D/2	1,5	1 011	1 442
-"	2,2	1 011	1 442
L-50C/2, -50D/2	3	1 137	1 624
-"	4	1 312	1 874
AL-1065/2, AL-1081/2, L-65B/2	1,5	1 195	1 650
-"	2,2	1 195	1 650
-"	3	1 285	1 784
-"	4	1 458	2 025
-"	5,5	1 717	2 384
-"	7,5	1 717	2 384
L-80A/2	2,2	1 230	1 707
-"	3	1 325	1 840
-"	4	1 497	2 078
-"	5,5	1 757	2 439
-"	7,5	1 757	2 439
AL-1102/2	4	1 807	2 509
-"	5,5	2 070	2 875
-"	7,5	2 070	2 875
-"	13	4 191	5 820
L-80S/2	7,5	2 502	3 475
-"	11	3 867	5 371
-"	15	4 214	5 853
-"	18,5	3 782	5 253
AL-1106/2	15	3 959	5 499
-"	18,5	4 701	6 529
-"	22	5 487	7 621
-"	30	6 925	9 618
-"	37	7 533	10 463

	Moottori	Hinta Vaihtosarja	Hinta Varasarja
3000 r/min	kW	EUR	EUR
AL_1129/2	30	5 796	8 050
-"	37	5 796	8 050
AKN-127/2	11	3 635	5 049
-"	15	3 783	5 254
-"	18,5	3 929	5 457
-"	22	5 511	7 654

hinnat €/kpl alv 0%

Muut vaihtosarjahinnat pyydettyäessä.

Käyttövesipumput	Moottori kW	Hinta Vaihtosarja EUR	Hinta Varasarja EUR
AKP-20/4	0,02	433	601
AP-15/4	0,03/0,05	532	739
AKP-25/4	0,05	432	600
ASP-, AP-15/4, -20/4, -25/4, AEP-26/4	0,05	535	743
AP-20/4, -25/4, AEP-26/4	0,08	535	743
AEP-, ASP-, AP-32/4, -33/4	0,2	708	982
AEP-32/4, -33/4	0,37	811	1 127
AKP-20/2	0,06	450	625
AKP-25/2	0,25	430	597
AKP-25/2	0,65	585	813
AP-15/2	0,25	517	718
ASP-15/2, -20/2, -25/2, AEP-26/2	0,25	520	721
ASP-, AP-15/2, -20/2, -25/2, AEP-26/2	0,65	697	968
AEP-25/2, -26/2	1,1	697	968
AEP-, ASP-, AP-32/2, -33/2	1,1	860	1 194
AEP-, ASP-, AP-32/2, -33/2	1,5	1 062	1 474

3-vaihe oikosulkumoottorilla 1500 r/min (25 r/s)

Malli	Liitäntä	Moottori kW	Hinta Vaihtosarja EUR	Hinta Varasarja EUR
AS-32B	DN 32	0,55	1 151	1 599
AS-32B	DN 32	0,75	1 157	1 607
AS-32B	DN 32	1,1	1 206	1 675
AS-50B	DN 50	0,55	1 150	1 597
AS-50B	DN 50	0,75	1 154	1 603
AS-50B	DN 50	1,1	1 205	1 674

3-vaihe oikosulkumoottorilla 1500 r/min (25 r/s)

Malli	Liitäntä	Moottori kW	Hinta Vaihtosarja EUR	Hinta Varasarja EUR
ASP-32B	DN 32	0,55	1 604	2 228
ASP-32B	DN 32	0,75	1 609	2 235
ASP-32B	DN 32	1,1	1 656	2 300
ASP-50B	DN 50	0,55	1 842	2 558
ASP-50B	DN 50	0,75	1 848	2 567
ASP-50B	DN 50	1,1	1 896	2 633

AS-32B ja AS-50B vain pronssinen juoksupyörä

3-vaihe oikosulkumoottorilla 3000 r/min (50 r/s)

Malli	Liitäntä	Moottori kW	Hinta Vaihtosarja EUR	Hinta Varasarja EUR
AS-32H	DN 32	1,5	1 204	1 672
AS-32H	DN 32	2,2	1 282	1 781
AS-32H	DN 32	3	1 432	1 989
AS-32H	DN 32	4	1 499	2 082
AS-32H	DN 32	5,5	1 973	2 740
AS-32H	DN 32	7,5	2 142	2 975
AS-50H	DN 50	4	1 499	2 082
AS-50H	DN 50	5,5	1 991	2 765
AS-50H	DN 50	7,5	2 161	3 001

3-vaihe oikosulkumoottorilla 3000 r/min (50 r/s)

Malli	Liitäntä	Moottori kW	Hinta Vaihtosarja EUR	Hinta Varasarja EUR
ASP-32H	DN 32	1,5	1 655	2 299
ASP-32H	DN 32	2,2	1 728	2 400
ASP-32H	DN 32	3	1 871	2 599
ASP-32H	DN 32	4	1 936	2 689
ASP-32H	DN 32	5,5	2 387	3 315
ASP-32H	DN 32	7,5	2 549	3 540
ASP-50H	DN 50	4	2 176	3 022
ASP-50H	DN 50	5,5	2 659	3 693
ASP-50H	DN 50	7,5	2 821	3 918

AS-32H ja AS-50H vain pronssinen juoksupyörä

hinnot €/kpl alv 0%

Vaihto- ja varasarjat

Lämpöjohtopumput integroidulla taajuusmuuttajalla SC_

Malli	Liitäntä	Paino kg	Moottori kW	Hinta Vaihtosarja EUR	Hinta Varasarja EUR
AE-20/4, -25/4, -26/4 SC	R 1	10	0,08	1 364	1 706
AE-20/4, -25/4, -26/4 SC	R 1	15	0,2	1 423	1 779
AE-20/2, -25/2, -26/2 SC	R 1	16	0,65	1 612	2 014
L-32A/4 SC	DN 32	10	0,08	1 356	1 694
L-32A/4 SC	DN 32	11	0,2	1 415	1 769
L-32A/2 SC	DN 32	17	0,65	1 601	2 001
AE-32/4, -33/4 SC	R 1 1/4	13	0,2	1 533	1 917
AE-32/4, -33/4 SC	R 1 1/4	28	0,37	1 884	2 355
L-40A/4 SC	DN 40	14	0,2	1 515	1 892
L-40A/4 SC	DN 40	32	0,37	1 864	2 329
L-50A/4 SC	DN 50	14	0,2	1 565	1 956
L-50A/4 SC	DN 50	30	0,55	1 909	2 387
AKN-65/4 SC	DN 50	30	0,55	2 106	2 925
L-65A/4 SC	DN 65	29	0,55	1 985	2 481
L-65A/4 SC	DN 65	30	0,75	1 985	2 481
L-80A/4 SC	DN 80	27	0,55	2 008	2 510
L-80A/4 SC	DN 80	28	0,75	2 008	2 510
AL-1102/4 SC	DN 100	32	0,75	2 099	2 623

Vaihto- ja varasarjat

Käyttövesipumput integroidulla taajuusmuuttajalla SC_

Malli	Liitäntä	Paino kg	Moottori kW	Hinta Vaihtosarja EUR	Hinta Varasarja EUR
AEP-25/4, -26/4 SC	R 1	10	0,08	1 527	1 907
AEP-25/4, -26/4 SC	R 1	13	0,20	1 586	1 982
AEP-26/2 SC	R 1	10	0,7	1 773	2 215
AEP-32/4, -33/4 SC	R 1 1/4	12	0,20	1 697	2 121
AEP-32/4, -33/4 SC	R 1 1/4	12	0,37	2 047	2 558
LP-50A/4 SC	DN 50	13	0,2	1 791	2 238
LP-50A/4 SC	DN 50	29	0,55	2 442	3 052
ALP-1102/4 SC	DN 100	27	0,75	2 967	3 708

hinnat €/kpl alv 0%

Lämpöjohtopumput integroidulla taajuusmuuttajalla MD_

Malli	Liitäntä	Paino kg	Moottori kW	Jännite V	Hinta Vaihtosarja EUR	Hinta Varasarja EUR
AE-26/2 MD	R 1		1,1	1x230V	1 925	2 674
AE-26/2 MD	R 1		1,1	3x400V	2 343	3 254
L-32A/2 MD	DN 32		1,1	1x230V	2 046	2 842
L-32A/2 MD	DN 32		1,1	3x400V	2 464	3 422
AE-33/4 MD	R 1 1/4		0,37	3x400V	2 143	2 976
AE-33/2 MD	R 1 1/4		1,1	1x230V	2 138	2 969
AE-33/2 MD	R 1 1/4		1,1	3x400V	2 555	3 549
AE-33/2 MD	R 1 1/4		1,5	1x230V	2 317	3 218
AE-33/2 MD	R 1 1/4		1,5	3x400V	2 777	3 857
L-40A/4 MD	DN 40		0,37	3x400V	2 143	2 976
L-40A/2 MD	DN 40		1,1	1x230V	2 119	2 943
L-40A/2 MD	DN 40		1,1	3x400V	2 537	3 523
L-40A/2 MD	DN 40		1,5	1x230V	2 300	3 195
L-40A/2 MD	DN 40		1,5	3x400V	2 760	3 833
L-50A/4 MD	DN 50		0,9	1x230V	2 141	2 973
L-50A/4 MD	DN 50		0,9	3x400V	2 558	3 553
L-50B/2 MD	DN 50		1,1	1x230V	2 105	2 923
L-50B/2 MD	DN 50		1,1	3x400V	2 521	3 502
L-50D/2 MD	DN 50		1,5	1x230V	2 282	3 169
L-50D/2 MD	DN 50		1,5	3x400V	2 741	3 807
L-50D/2 MD	DN 50		2,2	3x400V	2 470	3 431
L-50D/2 MD	DN 50		3	3x400V	2 716	3 772
L-65A/4 MD	DN 65		0,9	1x230V	2 141	2 973
L-65A/4 MD	DN 65		0,9	3x400V	2 558	3 553
L-65A/4 MD	DN 65		1,5	1x230V	2 380	3 306
L-65A/4 MD	DN 65		1,5	3x400V	2 840	3 944
L-65A/4 MD	DN 65		2,2	3x400V	2 684	3 728
L-65B/2 MD	DN 65		3	3x400V	2 801	3 890
L-65B/2 MD	DN 65		4	3x400V	2 724	3 784
L-65B/2 MD	DN 65		7,5	3x400V	3 876	5 383
L-80A/4 MD	DN 80		0,9	1x230V	2 244	3 117
L-80A/4 MD	DN 80		0,9	3x400V	2 662	3 697
L-80A/4 MD	DN 80		1,5	1x230V	2 391	3 321
L-80A/4 MD	DN 80		1,5	3x400V	2 851	3 960
L-80A/4 MD	DN 80		3	3x400V	2 805	3 896
L-80A/2 MD	DN 80		4	3x400V	3 064	4 255
L-80A/2 MD	DN 80		7,5	3x400V	3 879	5 387
AL-1102/4 MD	DN 100		0,9	1x230V	2 328	3 234
AL-1102/4 MD	DN 100		0,9	3x400V	2 746	3 814
AL-1102/4 MD	DN 100		1,5	1x230V	2 471	3 432
AL-1102/4 MD	DN 100		1,5	3x400V	2 931	4 071
AL-1102/4 MD	DN 100		3	3x400V	2 886	4 009
AL-1102/2 MD	DN 100		4	3x400V	3 123	4 337
AL-1102/2 MD	DN 100		7,5	3x400V	3 939	5 471
L-100S/4 MD	DN 100		4	3x400V	4 332	6 017
L-100S/4 MD	DN 100		5,5	3x400V	4 334	6 020
L-100S/4 MD	DN 100		7,5	3x400V	4 780	6 639
AL-1129/4 MD	DN 125		4	3x400V	3 988	5 539
AL-1129/4 MD	DN 125		5,5	3x400V	4 210	5 847
AL-1129/4 MD	DN 125		7,5	3x400V	4 656	6 466
AL-1154/4 MD	DN 150		7,5	3x400V	4 628	6 428

MDA/MDG

Vaihtosarja sisältää taajuusmuuttajan ilman painelähettimien pistoliittimiä.

MDB/MDC

Vaihtosarja sisältää taajuusmuuttajan, johon johdotettu painelähettimien pistoliittimet.

hinnot €/kpl alv 0%

Käyttövesipumput integroidulla taajuusmuuttajalla MDA/MDG

hinnat €/kpl alv 0%

Malli	Liitäntä	Paino kg	Moottori kW	Jännite V	Hinta Vaihtosarja EUR	Hinta Varasarja EUR
AEP-26/2 MDA/MDG	R 1		1,1	1x230V	2 068	2 872
AEP-26/2 MDA/MDG	R 1		1,1	3x400V	2 485	3 452
AEP-33/4 MDA/MDG	R 1 1/4		0,37	3x400V	2 282	3 170
AEP-33/2 MDA/MDG	R 1 1/4		1,1	1x230V	2 282	3 169
AEP-33/2 MDA/MDG	R 1 1/4		1,1	3x400V	2 699	3 749
AEP-33/2 MDA/MDG	R 1 1/4		1,5	1x230V	2 460	3 417
AEP-33/2 MDA/MDG	R 1 1/4		1,5	3x400V	2 920	4 056
LP-50A/4 MDA/MDG	DN 50		0,9	1x230V	2 483	3 448
LP-50A/4 MDA/MDG	DN 50		0,9	3x400V	2 906	4 036
LP-50B/2 MDA/MDG	DN 50		1,1	1x230V	2 479	3 443
LP-50B/2 MDA/MDG	DN 50		1,1	3x400V	2 897	4 023
LP-50D/2 MDA/MDG	DN 50		1,5	1x230V	2 652	3 683
LP-50D/2 MDA/MDG	DN 50		1,5	3x400V	3 111	4 321
LP-50D/2 MDA/MDG	DN 50		2,2	1x230V	2 822	3 920
LP-50D/2 MDA/MDG	DN 50		3	3x400V	3 067	4 260
ALP-1102/4 MDA/MDG	DN 100		0,9	1x230V	3 100	4 306
ALP-1102/4 MDA/MDG	DN 100		0,9	3x400V	3 518	4 886
ALP-1102/4 MDA/MDG	DN 100		1,5	1x230V	3 246	4 509
ALP-1102/4 MDA/MDG	DN 100		1,5	3x400V	3 706	5 147
ALP-1102/4 MDA/MDG	DN 100		3	3x400V	3 660	5 083
ALP-1102/2 MDA/MDG	DN 100		4	3x400V	3 896	5 411
ALP-1102/2 MDA/MDG	DN 100		7,5	3x400V	4 712	6 544
LP-100S/4 MDA/MDG	DN 100		4	3x400V	7 666	10 647
LP-100S/4 MDA/MDG	DN 100		5,5	3x400V	7 668	10 650
LP-100S/4 MDA/MDG	DN 100		7,5	3x400V	8 114	11 269

hinnat €/kpl alv 0%

Tiivistelaipat ja o-renkaat

Käyttövesipumput, punametallia

Malli	Akselitiiviste mm	O-rengas koko mm	Hinta Tiivistelaippa punametalli EUR	Hinta O-rengas EUR
AKP-20	12	56 x 2,5	241	14
ASP-15	12	100 x 2,5	239	14
ASP-20	12	115 x 2,5	228	14
AP-20, ASP-, AP-25, AEP-25, -26	12	123 x 2,5	261	14
ASP-32, AP-, AEP-32, -33, ALP-1032	12	145 x 2,5	334	14
AP-15, AKP-25, ALP-1040	12	100 x 2,5	227	14
ASP-32B/H, SPUP-32	25	184,5 x 3	801	26
AKP-50/B, KLUP-50	25	159 x 3	523	32
ASP-50B/H, SPUP-50	25	203 x 3	848	26

Jalalliset keskipakopumput

Malli	Akselitiiviste mm	O-rengas koko mm	Hinta Tiivistelaippa valurauta EUR	Hinta O-rengas EUR
AS-32, SPU-32	25	184,5 x 3	251	26
K_-32-160, K_-40-160	22	189,86 x 5,3	kysyttäessä	32
K_-32-200, K_-40-200, K_-50-160, K_-50-200	22	227,97 x 5,3	kysyttäessä	32
K_-65-200	30	227,97 x 5,3	kysyttäessä	32
AK-50, KLU-50	25	159 x 3	-	32
AS-50, SPU-50	25	203 x 3	307	26

hinnot €/kpl alv 0%

Tiivistelaipat ja o-renkaat

Pysty- ja kaksoispumput, valurautaa, normaali tiivistemitoitus

Malli	Akseli- mm	O-rengas koko mm	Hinta Tiivistelaippa valurauta EUR	Hinta Tiivistelaippa pronssi EUR	Hinta O-rengas EUR
AH-, AHV-25	12	66 x 2,5	118	-	14
ASH-20	12	115 x 2,5	128	-	14
ASH-25, AE-20, -25, -26	12	123 x 2,5	73	261	14
ASH-32, AE-32, -33	12	145 x 2,5	129	334	14
AKN-32	12	100 x 2,5	118	-	14
AKN-40, L/T-32A, AL/AT-1040	12	100 x 2,5	71	-	14
ASH-50, L/T-40A, AL/AT-1032	12	145 x 2,5	129	334	14
AKN-50	18	150 x 3	155	-	14
AKN-53, L/T-50A, -B, AL/AT-1053, -1054	12	150 x 3	147	440	14
AL/AT-1055, L/T-50C, D	18	150 x 3	147	440	14
AKN-65, -80	18	184,5 x 3	165	-	26
AL/AT-1065, 1066, L/T-65A, -65B	18	179,3x5,7	188	718	26
AKN-100	25	240 x 3	250	-	26
AKN-125	36	240 x 3	-	-	26
AKN-127	32	240 x 3	253	-	26
AL-1057, L-50S, L/T-80S	28	265x4	349	-	26
AL/AT-1081, L/T-80A	18	179,3x5,7	188	-	26
AL/AT-1082	18	279,3x5,7	-	-	26
AL/AT-1102	18	179,3x5,7	221	638	26
AL/AT-1105, -1106	32	309/295x1	512	-	26
L-100S 3-37kW	32	315 x 6,3	527	2 568	42
L-100S 45kW	40	315 x 6,3	527	2 573	42
L-125S, -37 kW	40	405x7	838	-	42
L-125S, 45 kW-	50	405x7	1 350	-	42
AL/AT-1128, -1129	32	309/295x1	504	1 646	26
AL/AT-1153, -1154	32	309/295x1	504	1 650	26
AL-1155, 30-37 kW	32	309/295x1	504	-	26
AL-1155, 45 kW	40	309/295x1	504	-	26
AL-1155, 55 kW	50	309/295x1	504	-	26
AL-1200/6, AL/AT-1202/6, 5,5-11 kW	32	315 x 6,3	867	2 838	42
AL-1200/6, AL/AT-1202/6, 15-18,5 kW	40	315 x 6,3	867	2 838	42
AL-1200/4, AL/AT-1202/4, 11-18,5 kW	32	315 x 6,3	867	2 838	42
AL-1200/4, AL/AT-1202/4, 22-37 kW	40	315 x 6,3	867	2 838	42
AL-1200/4, AL/AT-1202/4, 45 kW	50	315 x 6,3	867	2 838	42
AL/AT-1250/6, 11-22 kW	40	405x7	947	4 200	42
AL/AT-1250/6, 30 kW	50	405x7	947	4 200	42
AL/AT-1250/4, 37 kW	40	405x7	947	4 200	42
AL/AT-1250/4, 45-55 kW	50	405x7	947	4 200	42
AL/AT-1250/4, 75-110 kW	65	405x7	947	4 200	42
AL-1300	75	475x8	1 980	-	62

Huom! O-rengas 179,3x5,7 on vaihtokelpoinen vanhan O-renkaan 194,3x5,7 kanssa.

hinnat €/kpl alv 0%

Haponkestävät tiivistelaipat ja o-renkaat

Haponkestävät pystypumput, normaali tiivistemitoitus

Malli	Akselitiiviste mm	O-rengas koko mm	Hinta Tiivistelaippa haponkestävä EUR	Hinta O-rengas EUR
ALS-1032	12	145x2,5	610	14
ALS-1053, LS-50B	12	150x3	649	14
ALS-1055, LS-50C	18	150x3	649	14
ALS-1065, LS-65B	18	179,3x5,7	766	26
ALS-1081	18	179,3x5,7	776	26
ALS-1102	18	179,3x5,7	1 275	26
ALS-1106	32	309/295x1	3 123	26
LS-125S, -37 kW	40	405x7	3 106	42
LS-125S, 45 kW-	50	405x7	3 106	42
ALS-1129	32	309/295x1	1 998	26
ALS-1154	32	309/295x1	1 998	26
ALS-1155, 30-37 kW	32	309/295x1	3 020	26
ALS-1155, 45 kW	40	309/295x1	3 020	26
ALS-1155, 55 kW	50	309/295x1	3 020	26
ALS-1202/6, 5,5-11 kW	32	315x6,3	3 038	42
ALS-1202/6, 15-18,5 kW	40	315x6,3	3 038	42
ALS-1202/4, 15-18,5 kW	32	315x6,3	3 038	42
ALS-1202/4, 22-37 kW	40	315x6,3	3 038	42
ALS-1202/4, 45 kW	50	315x6,3	3 038	42
ALS-1251/6, 15-22kW	40	405x7	7 324	42
ALS-1251/6, 30kW	50	405x7	-	42
ALS-1250/4, 37 kW	40	405x7	7 324	42
ALS-1250/4, 45-55 kW	50	405x7	7 324	42
ALS-1250/4, 75-110 kW	65	405x7	7 324	42
ALS-1300	75	475x8	6 156	62

hinnot €/kpl alv 0%

Tiivistesarjat

Sarja		Lvi-koodi	Akseli halkaisija mm	Hinta EUR
Nro 6		-	28	571
Nro 7 (N-vastarengas)	hiili/keramiikka-NBR	-	10	37
Nro 7 (N-vastarengas)	hiili/piikarbidi-EPDM	4611750	12	84
Nro 7, (T2100)	piikarbidi/piikarbidi-EPDM	-	12	179
Nro 7, PN10 (T2100)	hiili/piikarbidi-EPDM	4611752	18	142
Nro 7, PN10 (T2100)	piikarbidi/piikarbidi-Viton	-	18	309
Nro 7, PN16 (T502)	hiili/piikarbidi-EPDM	-	18	357
Nro 7	hiili/piikarbidi-EPDM	-	22	289
Nro 7, PN10 (T2100)	hiili/piikarbidi-EPDM	-	25	307
Nro 7, PN16 (T502)	hiili/piikarbidi-EPDM	-	25	357
Nro 7	hiili/piikarbidi-EPDM	-	28	377
Nro 7, PN10 (T2100)	hiili/piikarbidi-EPDM	-	32	381
Nro 7, PN16 (T502)	hiili/piikarbidi-EPDM	-	32	429
Nro 7, PN10 (T2100)	hiili/piikarbidi-EPDM	-	40	517
Nro 7, PN16 (T502)	hiili/piikarbidi-EPDM	-	40	733
Nro 7, PN10 (T2100)	hiili/piikarbidi-EPDM	-	50	997
Nro 7, PN16 (T502)	hiili/piikarbidi-EPDM	-	50	1 130
Nro 7, PN16 (T502)	hiili/piikarbidi-EPDM	-	65	1 568
Nro 7, PN10 (T502)	hiili/keramiikka-EPDM	-	75	2 953
Nro 7, PN16 (T57B)	hiili/piikarbidi-EPDM	-	75	4 979

Tiivistesarjat MVV-pumput

Sarja	Koko	Materiaali	Hinta EUR
Tiivistesetti MVV_ 2/_ , 4/_ , 6/_ -B	fixed 12mm	SiC/CA/Viton	182
Tiivistesetti MVV_ 10/_ , 15/_ -B	fixed 16mm	SiC/CA/Viton	182

Painelähetimet

Painelähetin		Hinta EUR
0-4bar, 4-20 mA	501.917003141W	129
0-6bar, 4-20 mA	501.917003141	129
0-10bar, 4-20 mA	501.930003141	129

hinnat €/kpl alv 0%

Juoksupyörät eri materiaalein

Käyttövesipumput

Malli	Maksimi halkaisija mm	Akseli-tiiviste mm	Hinta punametalli EUR	Hinta muovi EUR
AKP-20	57	12	-	84
ASP-15	100	12	139	-
ASP-20	105	12	195	-
ASP-, AP-25, AEP-26	125	12	285	124
ASP-, AP-32, AP-33	145	12	288	121
AP-15	100	12	285	124
AP-20	120	12	285	124
AKP-25	105	12	285	124

Jalalliset keskipakopumput

Malli	Maksimi halkaisija mm	Akseli-tiiviste mm	Hinta valurauta EUR	Hinta punametalli EUR
AS-32/B, H	185	25	420	581
AS-50/B, H	200	25	431	770
AK-50/B, H	150	25	-	439

hinnat €/kpl alv 0%

Pysty- ja kaksoispumput

Malli	Maksimi halkaisija mm	Akseli- tiiviste mm	Hinta valurauta EUR	Hinta punametalli EUR	Hinta muovi EUR	Hinta haponkestävä EUR
AH-, AHV-25	65	12	-	-	100	-
ASH-, ASP-20	105	12	-	195	-	-
ASH-25, AE-20, -25, -26	125	12	-	285	124	-
ASH-32, AE-32, -33, L/T-40A, AL/AT-1032	145	12	163	288	121	783
AKN-32	90	12	-	228	-	-
AKN-40, L/T-32A, AL/AT-1040	105	12	-	189	103	803
ASH-50	120	12	195	-	121	-
AKN-50	150	18	184	-	-	-
AKN-53, L/T-50B, AL/AT-1053	145	12	172	374	-	762
L/T-50A, AL/AT-1054	145	12	168	323	-	-
AL/AT-1055, L/T-50C	150	18	172	339	-	795
L/T-50D	150	18	168	339	-	-
AKN-65	185	18	154	-	-	-
AL/AT-1065, -1066, L/T-65A, -65B	184	18	216	604	-	540
AKN-100	210	25	334	1 082	-	-
AKN-127	240	32	426	1 280	-	-
AL-1057, L-50S, L/T-80S	266	28	334	-	-	-
AL/AT-1081, L/T-80A	188	18	223	709	-	1 306
AL/AT-1102	188	18	353	879	-	1 132
AL/AT-1105, -1106	288	32	881	1 538	-	2 244
L-100S 3-37kW	315	32	459	2 540	-	-
L-100S 45kW	315	40	464	2 540	-	-
L-125S, -37 kW	415	40	717	-	-	3 081
L-125S, 45 kW-	415	50	719	-	-	3 439
AL_/AT-1128, -1129	288	32	472	1 689	-	2 244
AL_/AT-1153, -1154	292	32	413	1 659	-	2 244
AL_-1155, 30-37 kW	270	32	734	-	-	-
AL_-1155, 45 kW	270	40	734	-	-	-
AL_-1155, 55 kW	270	50	734	-	-	-
AL-1200/6, AL/AT-1202/6, 5,5-11 kW	315	32	1 380	3 342	-	2 668
AL-1200/6, AL/AT-1202/6, 15-18,5 kW	315	40	1 380	3 342	-	2 668
AL-1200/4, AL/AT-1202/4, 11-18,5 kW	315	32	1 380	3 342	-	2 668
AL-1200/4, AL/AT-1202/4, 22-37 kW	315	40	1 380	3 342	-	2 668
AL-1200/4, AL/AT-1202/4, 45 kW	315	50	1 380	3 342	-	2 668
AL/AT-1250/6, 11-22 kW	415	40	2 955	4 677	-	5 456
AL/AT-1250/6, 30 kW	415	50	2 955	4 677	-	5 456
AL/AT-1250/4, 37 kW	415	40	2 955	4 677	-	5 456
AL/AT-1250/4, 45-55 kW	415	50	2 955	4 677	-	5 456
AL/AT-1250/4, 75-110 kW	415	65	2 955	4 677	-	5 456
AL_-1300/4	480	75	2 530	-	-	6 861

HUOM! AT-pumppujen juoksupyöriä ei ole saatavilla haponkestävinä. Poikkeuksena AT-1032, 1202 ja -1250 sekä T-32A, -40A, -50B-C, -65B ja T-80A joiden pyörismisuunta sama (aina AL/L-juoksupyörä).

hinnat €/kpl alv 0%

Pumppujen pesät

Malli	Hinta Pesä valurauta (PN10) EUR	Hinta Pesä Pallografiittivalurauta H (PN16) EUR	Hinta Pesä pronssi P EUR	Hinta Pesä haponkestävä S EUR	Hinta Pesä SS2378 SMO M EUR
AE_-26	287		642		
AE_-33	326		910		
L-32A	353				
L-40A	385				
L_-50A, B, C, D , AKN_-53, AL_-1053, -1054, -1055	449	489	2 427		
L_-50S	618	618			
L_-65A, B	534	534		1 944	
L_-80A	625	625		2 181	
L_-80S	776	776			
AKN_-100	881	881			
AL_-1102	1 480	1 480	4 484	8 809	
AL_-1129	1 517	1 517		10 308	16 614
AL_-1154	1 570	1 570		15 076	kysyttäessä
AL_-1202	2 648	2 648	15 966	11 891	kysyttäessä
AL_-1250	3 776	4 689	15 697	14 072	kysyttäessä
AL_-1300	6 465	6 465		30 056	kysyttäessä
ALP-1065, 1066			2 800		
ALP-1128			12 270		
ALP-1153			10 358		
AP-15			573		
L_-100S	1 218	1 218	6 926		
L_-125S	3 152	3 152		8 441	
L_-150S	3 292	3 292			

Pumppujen jalat

Malli	Hinta EUR
AL/L/AT/T-32,.....-1102	82
AKN-100, -127, L/T-50S, -125S, AL-1106, -1155	387
AL-1202, -1250, AT-1154	469
AT-1202, -1250, AL-1300	383

hinnat €/kpl alv 0%

Kaksoispumppujen huoltokannet ja painepuolen takaiskuläpät

Valurautaa

Malli	Hinta kansi EUR	Hinta läppä EUR/kpl
AT-1032, T-40A	295	26
AT-1040, T-32A	283	26
AT-1052, -1053, T-50A, -B, -C	328	83
T-65, -80, AT-1065, -1081, -1102	355	90
T-50S, -80S	454	90
AT-1105, -1106, -1128, -1129, -1153, -1154	572	321
AT-1202	704	826
AT-1250	850	926

Taajuusmuuttajat

Taajuusmuuttaja	Hinta EUR
MD 205-KO10 1,1 kW 1/3x230V IP66	920
MD 207-KO10 1,5 kW 1/3x230V IP66	1 027
MD 404-KO10 1,1 kW 3x380V-460V IP66	1 436
MD 407-KO10 3,0 kW 3x380V-460V IP66	1 572
MD 409-KO10 4,0 kW 3x380V-460V IP66	1 929
MD 414-KO10 5,5 kW 3x380V-460V IP66	2 736
MD 418-KO10 7,5 kW 3x380V-460V IP66	3 222

Taajuusmuuttaja	Hinta EUR
NC 209-0110 1,5 kW 1x230 V IP55	1 184
NC 214-0110 3 kW 1x230 V IP55	1 572
NC 406-0110 2,2 kW 3x400 V IP55	2 088
NC 409-0110 4 kW 3x400 V IP55	2 674
NC 414-0110 5,5 kW 3x400 V IP55	3 089
NC 418-0110 7,5 kW 3x400 V IP55	3 222
NC 425-0110 11 kW 3x400 V IP55	3 839
NC 430-0110 15 kW 3x400 V IP55	4 683

Sovitussetit

Malli	Hinta EUR
SSAKN50L50	74
SSAKN65L65	98
SSAKN80L80	148

Oikeus muutokseen pidetään. Hinnat arvolisäverotta ja sitoumuksetta.

Noudatamme yleisiä sopimusehtoja NL 01.

hinnat €/kpl alv 0%

Kolmeksin vanhojen käytöstä poistuneiden pumpputyypin vastaavuustaulukko nykyisiin pumpputyyppeihin

* = vaatii välikappaleen, kysy Kolmeksilta valmista välikappaletta.

** = pumpun pesä uudessa tyypissä 40 mm korkeampi

*** = käytettävä sovituksettiä

VANHAT LIUKULAAKERIPUMPUT

Vanha tyyppi	Sopiva varasarja	Uusi vastaava pumppu	Sopivuus suoraan putkistoon
SVP-20	ASP-20	AEP-26	ei
SV-32	AP-32	AEP-33	ei
SV-32	AE-32	AE-33	ei
SVH-32	AE-32	AE-33	ei
SV-50	ASH-50	L-50A	ei
SVH-50	ASH-50	L-50A	ei
VH-32	-	AE-26	ei
VHS-32	-	AE-26	ei
V-50	-	L-32A	ei
VH-50	-	L-32A	ei
VHL-50	-	L-32A	ei
KLN-65	-	L-65A	*
KLK-65	-	L-65A	*
KLV-65	-	L-65A	*
KLN-80	-	L-80A	ei
KLN-100	AKN-100	AKN-100	kyllä
KLV-100	AKN-100	AKN-100	ei
KLN-125	AKN-127	AKN-127	kyllä

* = vaatii välikappaleen, kysy Kolmeksilta valmista välikappaleita.

** = pumpun pesä uudessa tyypissä 40 mm korkeampi

*** = käytettävä sovitustalettiä

VANHAT KUULALAAKERIPUMPUT

Vanha tyyppi	Sopiva varasarja	Uusi vastaava pumpu	Sopivuus suoraan putkistoon
ASH-20	ASH-20	AE-26	ei
ASH-25	AE-25	AE-26	ei
ASH-32	AE-32	AE-33	ei
ASH-50	ASH-50	L-50A	*
AH-25	AH-25	AE-26	ei
AHV-25	AHV-25	AE-26	ei
AHV-25P	-	KC M 25-60-180	kyllä
AE-20	AE-20	AE-26	ei
AE(P)-25	AE(P)-25	AE(P)-26	ei
AE(P)-32	AE(P)-32	AE(P)-33	ei
AKN-32	AKN-32	L-32A	ei
AKN-40	AL-1040	L-32A	ei
AKN-50	-	L-50A	kyllä ***
AKN-53	L-50A	L-50A	kyllä
AKN-65	-	L-65A	kyllä ***
AKN-80	-	L-80A	kyllä ***
AKN-125	AKN-127	AL-1129	ei
AKN-127	AKN-127	AL-1129	ei
AL/AT-1105	AL/AT-1106	L-100S	ei
AL/AT-1106	AL/AT-1106	L-100S	kyllä
AL/AT-1128	AL/AT-1129	AL/AT-1129	**
AL/AT-1153	AL/AT-1154	AL/AT-1154	**
AL/AT-1200	AL/AT-1202	AL/AT-1202	kyllä
AP-20	AP-20	AEP-26	ei
AP-32	AP-32	AEP-33	ei
ASP-15	ASP-15	AP-15	kyllä
ASP-20	ASP-20	AEP-26	ei
ASP-25	AP-25	AEP-26	ei
ASP-32	AP-32	AEP-33	ei
AS-32B	AS-32B		
AS-32H	AS-32H		
AS-50B	AS-50B		
AS-50H	AS-50H		
ASP-32B	ASP-32B		
ASP-32H	ASP-32H		
ASP-50B	ASP-50B		
ASP-50H	ASP-50H		
AK-50B	AK-50B		
AK-50H	AK-50H		

* = vaatii välikappaleen, kysy Kolmeksilta valmista välikappaletta.

** = pumpun pesä uudessa tyypissä 40 mm korkeampi

*** = käytettävä sovitusettiä

VANHAT KUULALAAKERIPUMPUT

Vanha tyyppi	Sopiva varasarja	Uusi vastaava pumppu	Sopivuus suoraan putkistoon
AH-32 X	-	AE-26	ei
AHS-32	-	AE-26	ei
A-50	-	L-32A	ei
AH-50	-	L-32A	ei
AHL-50	-	L-32A	ei
ALN-65	-	L-65A	*
ALK-65	-	L-65A	*
ALV-65	-	L-65A	*
ALN-80	-	L-80A	ei
KN-65	-	KD-65	ei
KNP-65	-		
ALN-100	AKN-100	AKN-100	kyllä
ALV-100	AKN-100	AKN-100	ei
ALN-125	AKN-127	AKN-127	kyllä
AMK-25	-	AE-26	ei
AMK-26	-	AE-26	ei
AL-1032	AL-1032	L-40A	ei
AL-1040	AL-1040	L-32A	ei
AL-1054	L-50A	L-50A	kyllä
AL-1053	L-50A	L-50A	kyllä
AL-1055	L-50C	L-50C	kyllä
AL-1065	AL-1065	L-65B	*
AL-1066	AL-1066	L-65A	*
AL-1081	AL-1081	L-80A	*
AL-1082	-	L-80S	ei
AT-1032	AT-1032	T-40A	ei
AT-1040	AT-1040	T-32A	ei
AT-1053	AT-1053	T-50B	kyllä
AT-1055	AT-1055	T-50C	kyllä
AT-1065	AT-1065	T-65B	*
AT-1065	AT-1081	T-80A	*
AT-1082	AT-108A	T-80S	ei

1. Toimitusehdot

Kolmeks noudattaa yleisiä sopimusehtoja NL 17. Toimitusehdoista tärkeimpiä ovat:

TILAUSVAHVISTUS. Tilauksenne toimitetaan tilausvahvistuksen mukaisesti. Mahdolliset muistutukset on tehtävä viipymättä.

TOIMITUSEHDOT. Vapaasti varastossamme Turengissa.

VAKUUTUS. Toimitus ei ole vakuutettu, mikäli toisin ei ole sovittu.

PALAUTUKSET. Vain ennalta sovitut palautukset hyvitetään. Palautuksen yhteydessä syntyneet kustannukset: rahti, korjaus ym. mahdolliset kulut veloitetaan asiakkaalta.

MAKSUEHTO. Maksuehto 14 pv netto.

MUISTUTUKSET. Muistutus mahdollisesta toimitusvirheestä on tehtävä viimeistään 8 päivän kuluessa tavaran vastaanottamisesta.

VIIVÄSTYSKORKO. Viivästyskorko määräytyy korkolain perusteella.

PIENLASKUTUSLISÄ. Alle 100 EUR alv 0% arvoisiin tilauksiin lisäämme pienlaskutuslisän 10 EUR alv 0%.

2. Takuuehdot

Kolmeks myöntää valmistamilleen pumpuille 2 (kahden) vuoden takuun toimituspäivästä lukien. Takuu koskee työ- ja materiaalivikoja.

Ennen kuin takuukorjauksiin ryhdytään, on toimenpiteistä sovittava Kolmeksin kanssa..

Kolmeks ei korvaa sellaisia vaurioita, jotka ovat syntyneet joko virheellisen varastoinnin, asennuksen, käytön tai kytkennän vuoksi tai huollon laiminlyönnin vuoksi.

Kolmeks suorittaa takuuhyvityksen vasta, kun viallinen tuote tai osa on palautettu tehtaalle tutkittavaksi..

Kolmeks ei korvaa viasta syntyneitä työ-, matka- ym. seurannaiskuluja.

3. Sopimusehdot

Noudatamme yleisiä sopimusehtoja NL 17, jotka on tarkoitettu käytettäväksi koneiden sekä mekaanisten, sähköisten ja elektronisten laitteiden toimituksissa.

PUMPPUMYYNTI, tehdas Turenki

020 7521 205 - sales.finland@kolmeks.com

Myyntikoordinaattori
Tuula Hildén

020 7521 240

Myyntikoordinaattori
Minna Honkanen

020 7521 220

Myyntikoordinaattori
Kaarina Elo

020 7521 233

Myyntikoordinaattori
Helena Ylitalo

020 7521 260

Myyntikoordinaattori
Terhi Mäenpää

020 7521 260

Myyntipäällikkö
Mauno Pakarinen

0400 941 423

Tekninen myynti-insinööri
Joni Lahti

050 3030 307

ALUEMYYNTIORGANISAATIO

Etelä-Suomi

Aluepäällikkö

Juha komulainen

040 5313 337

Länsi-Suomi

Aluepäällikkö

Altti Eloranta

0400 458 343

Itä-Suomi

Aluepäällikkö

Joni Varis

040 4870611

Pohjois-Suomi

Aluepäällikkö

Jarmo Uljanoff

040 570 4828

LVI-MYYNTI

HVAC-sales.finland@kolmeks.com

Tuotepäällikkö

Jussi Mäntymaa

050 304 7004

Myyntikoordinaattori

Susanna Sahlakari

020 7521 217

Tekninen päällikkö

Jori Suokorte

040 774 2291

Tekninen myynnin tuki

Joni Lahti

050 3030 307

TEKNINEN ASIAKASPALVELU

HUOLTO

020 7521 31

service.finland@kolmeks.com

Vantaa

Niittyvillankuja 4

01510 Vantaa

Turenki

Taimistotie 2

14200 Turenki

HUOLTOPÄIVYSTYS

kiireellisissä tapauksissa: 0400 319 027

Huoltopäällikkö

Marko Stenberg

044 2765472