

## Vastaanottaja

## Lähettäjä

 Yrityksen nimi  
Osasto  
  
Puhelinnumero  
Fax nro  
Sähköpostiosoite

## Mitoitustiedot

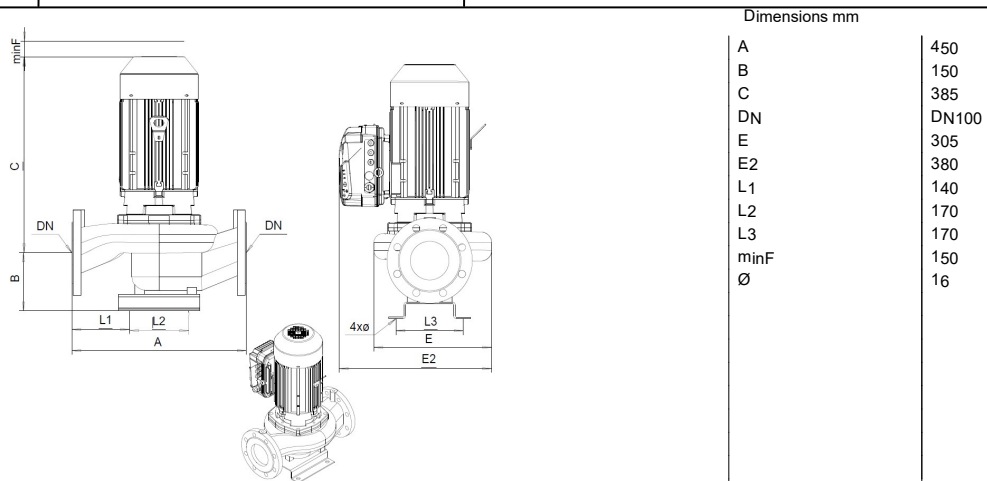
Nesti	Water		Nimellisvirtaus	l/s
Kiintoaineet	Tyyppi		Nimellinnostokorkeus	m
	Paino %	0	Staatinnostokorkeus	m
pH-arvo, t A			Järjestelmän NPSH-arvo	m
Toimintalämpötila t A	°C	20	Esipaine	kPa 0
Tiheys, t A	kg/m <sup>3</sup>	998.3	Korkeus merenpinnasta	m 100
Kin. viskositeetti, t A	cSt	1.005		
Höyrynpaine, t A	kPa	2.34		

Pumpenbezeichnung	AL-1102/4 0 0 0 0.9kW		Pumpe		
Pumppu- ja positionumerot			Juoksupyörän tyyppi		
Runkokoko			Juoksupyörän rakenne		
Rakenne	In-line pump with frequency converter MD		Juoksupyörän Ø	Max.	mm 142
Weight	63			Muotoiltu	mm 142
Itseimevä	<input type="checkbox"/> Kyllä			Min.	mm 142
Kierrosuku	1/min	1950	Virtaus	Nimellis-	l/s 13
Max. toimintapaine	kPa	87.2		Max-	l/s 23.5
Max. paine-ero	kPa	87.2		Min-	l/s 0
Jaksojen määrä	1		Nostokorkeus	Nimellis-	m
Laajennusten määrä	1			@ Qmax	m 0.8
				@ Qmin	m 8.9
Imuyhde	Nim.spainealue		Nostokorkeus H(Q=0)		m 8.9
	Nimellishalkaisija		NPSH 3%		m
Paineyhde	Vakio		Teho		kW
	Nim.spainealue		Max. akseliteho max. juoksupyörällä		kW 1.24
	Nimellishalkaisija		Hyötysuhde		
Vakio					

## Materiaalit

## Pump parts

Pumppu	Pump: Grey cast iron PN10	Akselitivist	Vakiotivist
Juoksupyörä	Valurauta		



## Moottori

## Kytin

Valmistaja/ Tyyppi	Kolmeks KPMD-80-2 B F19 0.9kW		Valmistaja/ Tyyppi	
Erikoisrakenne	- / 50 Hz / Napaparit 2		Sarja	
Teho kW	0.9	Kierrosuku 1/min	Irrotuspituus mm	
Jännite V	1~ 230	Sähkövirta A	Koko	
Kotelointiluokka	IP 54	Koko	80	Max input current 7.2
Suojausluokka	--	Räjähdyssuojattu		Max input current

Huomautukset:

	Asiakas	Toimittaja
Yrityksen nimi		
Osasto		
Käsittelijä		
Puhelinnumero		
Fax nro		
E-Mail		

Juoksupyörä										Juoksupyörän tyyppi	
		Virtausmäärä			Nostokorkeus		Akseliteho P2			Juoksupyörärakenne	
		Arvoalue								Pyörintäsuunta	
		Min.	Max.	Max.	m	Max.	kW	kW	Max.	Myötäpäivään käyttöästä	
	mm	l/s	l/s	l/s		m			kW	Laakeripukki	
Ajankohdat	mm	0	23.5	13	8.9	7.02	0.776	1.24	1.27	Poiston koko	
Min.	142			4.09	0.821	0.638	0.0231	0.0385	0.00501	mm	
Max.	142			13	8.9	7.02	0.776	1.24	1.27	Taajuus	
										Kierrosluku	
										1/min	1950

Tehotiedot perustuvat: ; 20°C; 998.3kg/m³; 1.005cSt      Refenssinumero

Tolerance according to: No testnorm defined for this product      Koko

