

## Vastaanottaja

## Lähettäjä

 Yrityksen nimi  
Osasto

Puhelinnumero

Fax nro

Sähköpostiosoite

## Mitoitustiedot

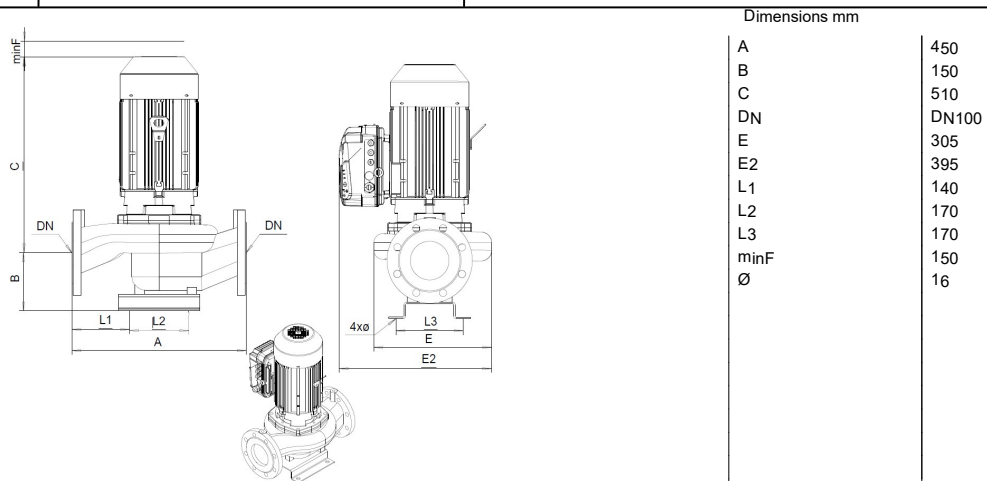
|                         |                   |       |                        |       |
|-------------------------|-------------------|-------|------------------------|-------|
| Nesti                   | Water             |       | Nimellisvirtaus        | l/s   |
| Kiintoaineet            | Tyyppi            |       | Nimellinnostokorkeus   | m     |
|                         | Paino %           | 0     | Staatinnostokorkeus    | m     |
| pH-arvo, t A            |                   |       | Järjestelmän NPSH-arvo | m     |
| Toimintalämpötila t A   | °C                | 20    | Espaine                | kPa 0 |
| Tiheys, t A             | kg/m <sup>3</sup> | 998.3 | Korkeus merenpinnasta  | m 100 |
| Kin. viskositeetti, t A | cSt               | 1.005 |                        |       |
| Höyrynpaine, t A        | kPa               | 2.34  |                        |       |

|                           |  |      |                                     |           |        |
|---------------------------|--|------|-------------------------------------|-----------|--------|
| Pumpenbezeichnung         | AL-1102/4MD 3 kW                         |      | Pumpe                               |           |        |
| Pumppu- ja positionumerot |  |      | Juoksupyörän tyyppi                 |           |        |
| Runkokoko                 |  |      | Juoksupyörän rakenne                |           |        |
| Rakenne                   | In-line pump with frequency converter MD |      | Juoksupyörän Ø                      | Max.      | mm 181 |
| Weight                    | 77                                       |      |                                     | Muotoiltu | mm 181 |
| Itseimevä                 | <input type="checkbox"/> Kyllä           |      |                                     | Min.      | mm 181 |
| Kierrosuku                | 1/min                                    | 1950 | Virtaus                             | Nimellis- | l/s 13 |
| Max. toimintapaine        | kPa                                      | 169  |                                     | Max-      | l/s 13 |
| Max. paine-ero            | kPa                                      | 169  |                                     | Min-      | l/s 0  |
| Jaksojen määrä            | 1  |      | Nostokorkeus                        | Nimellis- | m      |
| Laajennusten määrä        | 1  |      |                                     | @ Qmax    | m 14.2 |
|                           |  |      |                                     | @ Qmin    | m 17.2 |
| Imuyhde                   | Nim.spainealue                           |      | Nostokorkeus H(Q=0)                 | m         | 17.2   |
|                           | Nimellishalkaisija                       |      | NPSH 3%                             | m         |        |
|                           | Vakio                                    |      | Teho                                | kW        |        |
| Paine yhde                | Nim.spainealue                           |      | Max. akseliteho max. juoksupyörällä | kW        | 2.71   |
|                           | Nimellishalkaisija                       |      | Hyötysuhde                          |           |        |
|                           | Vakio                                    |      |                                     |           |        |

## Materiaalit

## Pump parts

|             |                           |              |             |
|-------------|---------------------------|--------------|-------------|
| Pumppu      | Pump: Grey cast iron PN10 | Akselitivist | Vakiotivist |
| Juoksupyörä | Valurauta                 |              |             |



## Moottori

## Kytin

|                    |                                  |                  |                    |                       |
|--------------------|----------------------------------|------------------|--------------------|-----------------------|
| Valmistaja/ Tyyppi | Kolmeks KPMD-100-2 B F19 3kW     |                  | Valmistaja/ Tyyppi |                       |
| Erikoisrakenne     | 3-Vaihetta / 50 Hz / Napaparit 2 |                  | Sarja              |                       |
| Teho kW            | 3                                | Kierrosuku 1/min | 1500               | Irrutuspituus mm      |
| Jännite V          | 3~ 400                           | Sähkövirta A     | 5.95               | Koko                  |
| Kotelointiluokka   | IP 54                            | Koko             | 100                | Max input current 5.1 |
| Suojausluokka      | --                               | Räjähdyssuojattu |                    | Max input current     |

Huomautukset:

Projekti

Myyntiprosessi-ID

Tulostuspäivämäärä

Muutettu viimeksi

08/09/2022

08/09/2022

# Ominaiskäyrä

## AL\_-1102/4 MD 3kW

Revisionnumero

 Sivu  
2

Asiakas

Toimittaja

 Yrityksen nimi  
Osasto  
Käsittelijä  
Puhelinnumero  
Fax nro  
E-Mail

Juoksupyörä

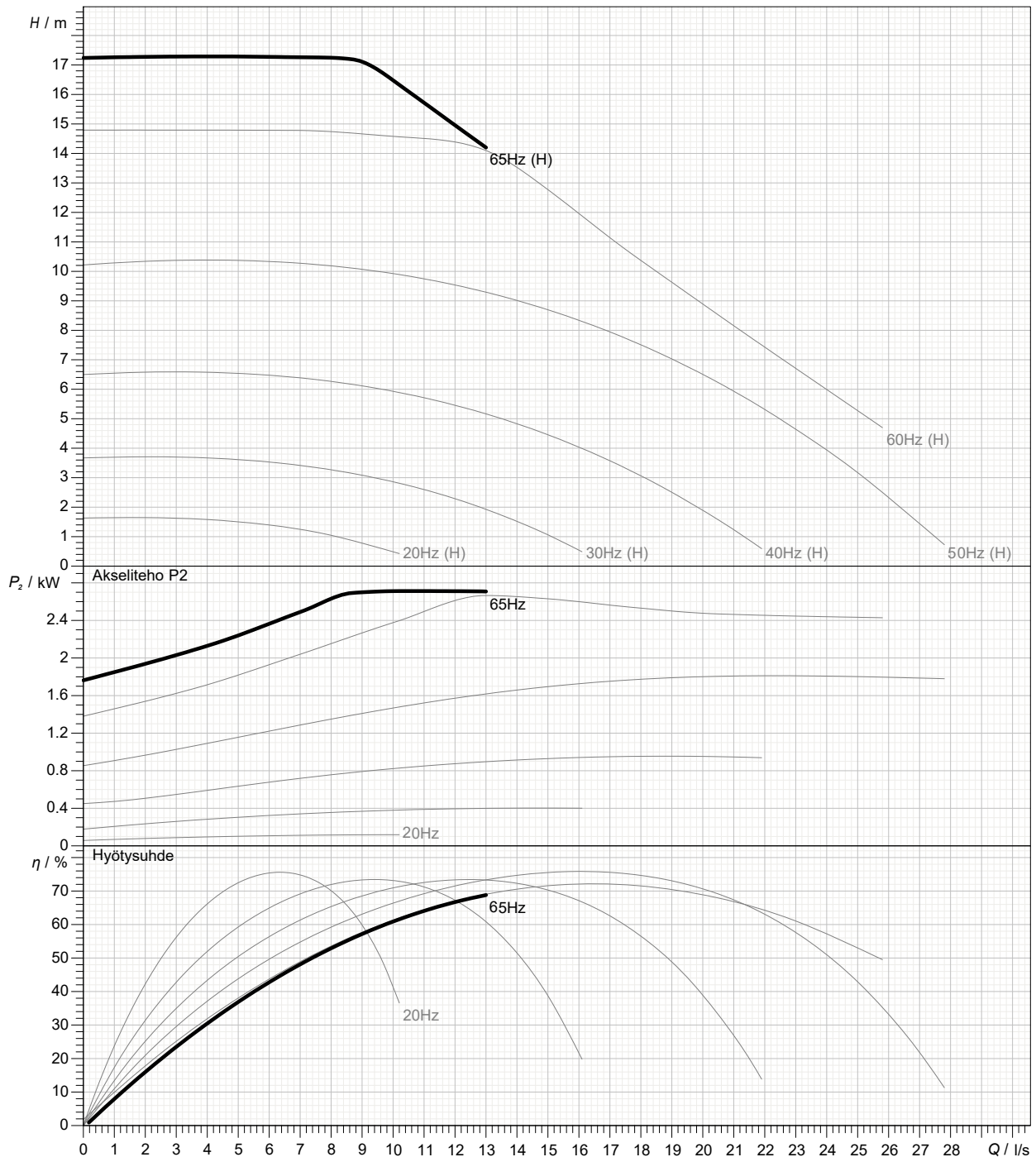
Juoksupyörän tyyppi

|              | mm  | Virtausmäärä<br>Arvoalue |             |             | Nostokorkeus |           | Akseliteho P2 |       |              | Juoksupyörärakenne |                      |
|--------------|-----|--------------------------|-------------|-------------|--------------|-----------|---------------|-------|--------------|--------------------|----------------------|
|              |     | Min.<br>l/s              | Max.<br>l/s | Max.<br>l/s | m            | Max.<br>m | kW            | kW    | Max.<br>kW   | Pyörintäsuunta     | Myötäpäivään käyttöä |
| Ajankohdalla | 0   | 13                       | 13          | 17.2        | 14.2         | 1.76      | 2.71          | 2.71  | Laakeripukki |                    |                      |
| Min.         | 181 |                          | 6.35        | 1.63        | 1.35         | 0.0576    | 0.119         | 0.116 | Poiston koko | mm                 |                      |
| Max.         | 181 |                          | 13          | 17.2        | 14.2         | 1.76      | 2.71          | 2.71  | Taajuus      | 50 Hz              |                      |
|              |     |                          |             |             |              |           |               |       | Kierrosluku  | 1/min 1950         |                      |

Tehotiedot perustuvat: ; 20°C; 998.3kg/m³; 1.005cSt

 Refenssinumero  
Koko

Tolerance according to: No testnorm defined for this product



Projekti

Myyntiprosessi-ID

 Tulostuspäivämäärä Muutettu viimeksi  
08/09/2022 08/09/2022