

Vastaanottaja

Lähetäjä

Yrityksen nimi  
Osasto  
  
Puhelinnumero  
Fax nro  
Sähköpostiosoite

Mitoitustiedot

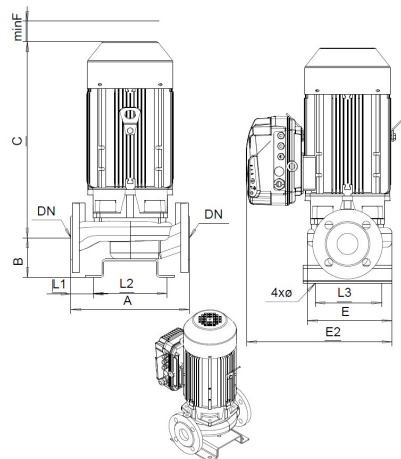
Nesti	Water		Nimellisvirtaus	l/s
Kiintoaineet	Tyyppi		Nimellinnostokorkeus	m
	Paino %	0	Staatinen nostokorkeus	m
pH-arvo, t A			Järjestelmän NPSH-arvo	m
Toimintalämpötila t A	°C	20	Esipaine	kPa 0
Tiheys, t A	kg/m <sup>3</sup>	998.3	Korkeus merenpinnasta	m 100
Kin. viskositeetti, t A	cSt	1.005		
Höyrynpaine, t A	kPa	2.34		

Pumpenbezeichnung	L-50A/4MD □ □ □ 0.9kW		Pumpe			
Pumppu- ja positionumerot			Juoksupyörän tyyppi			
Runkokoko			Juoksupyörän rakenne			
Rakenne	In-line pump with frequency converter MD		Juoksupyörän Ø	Max.	mm	150
Weight	42			Muotoiltu	mm	150
Itseimevä	<input type="checkbox"/> Kyllä			Min.	mm	150
Kierrosuku	1/min	1950	Virtaus	Nimellis-	l/s	6.43
Max. toimintapaine	kPa	123		Max-	l/s	9.6
Max. paine-ero	kPa	123		Min-	l/s	0
Jaksojen määrä	1		Nostokorkeus	Nimellis-	m	
Laajennusten määrä	1			@ Qmax	m	5.1
				@ Qmin	m	12.5
Imuyhde	Nim.spainealue		Nostokorkeus H(Q=0)	m	12.5	
	Nimellishalkaisija		NPSH 3%	m		
Paineyhde	Vakio		Teho	kW		
	Nimellishalkaisija		Max. akseliteho max. juoksupyörällä	kW	0.983	
	Vakio		Hyötysuhde			

Materiaalit

Pump parts

Pumppu	Pump: Grey cast iron PN10	Akselitivist	Vakiotivist
Juoksupyörä	Valurauta		



Dimensions mm

A	280
B	93
C	355
DN	DN50
E	205
E2	325
L1	55
L2	170
L3	170
minF	150
Ø	16

Moottori

Kytin

Valmistaja/ Tyyppi	Kolmeks KPMD-80-2 B F15 0.9kW		Valmistaja/ Tyyppi	
Erikoisrakenne	- / 50 Hz / Napaparit 2		Sarja	
Teho kW	0.9	Kierrosuku 1/min	Irrotuspituus mm	
Jännite V	1~ 230	Sähkövirta A	Koko	
Kotelointiluokka	IP 54	Koko	90	Max input current 5.5
Suojausluokka	--	Räjähdyssuojattu		Max input current

Huomautukset:

# Ominaiskäyrä

## L\_-50A/4MD 0,9kW

Revisionnumero

 Siv  
2

Asiakas

Toimittaja

 Yrityksen nimi  
Osasto  
Käsittelijä  
Puhelinnumero  
Fax nro  
E-Mail

Juoksupyörä

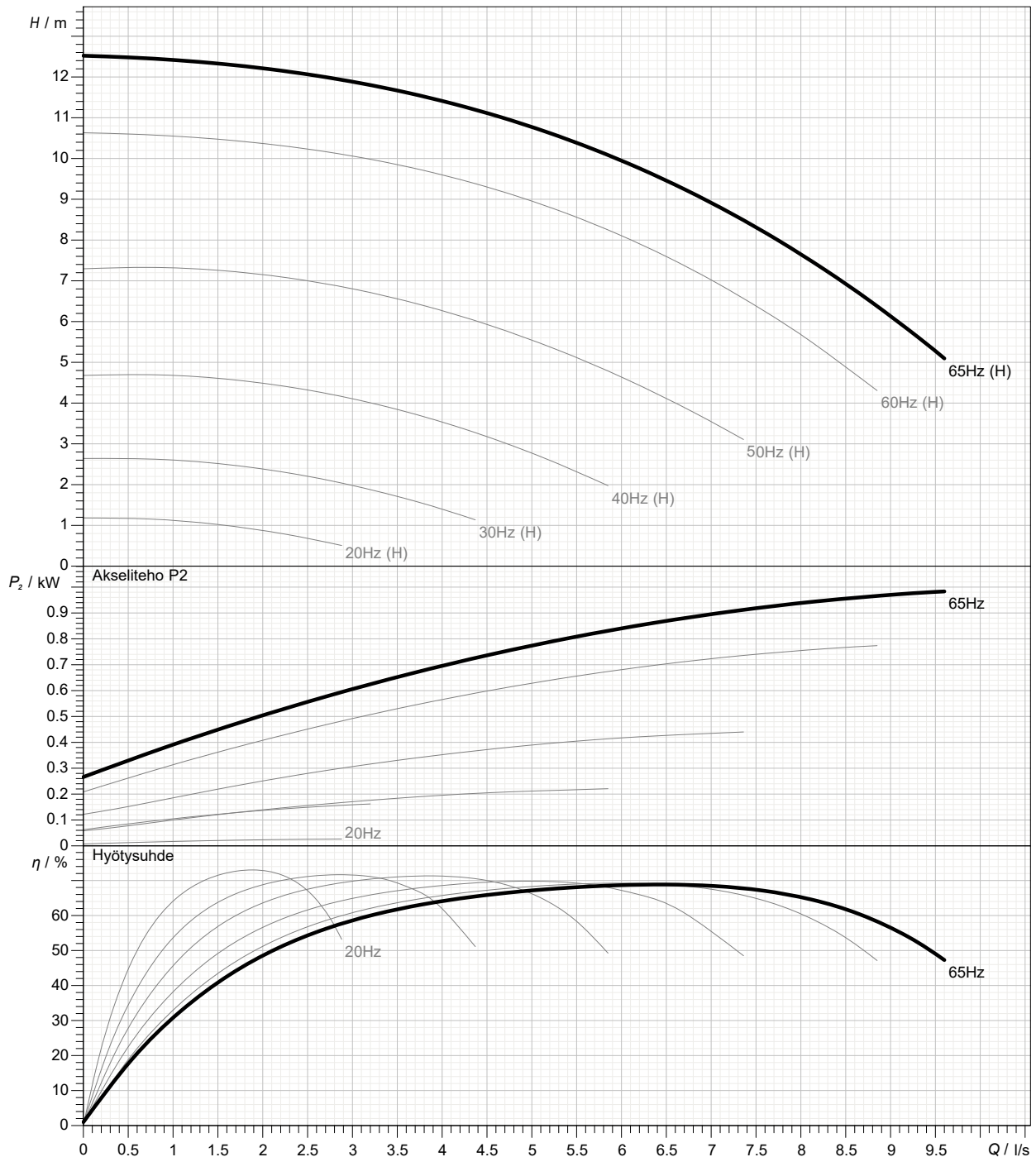
Juoksupyörän tyyppi

	mm	Virtausmäärä Arvoalue			Nostokorkeus		Akseliteho P2			Juoksupyörärakenne	
		Min. l/s	Max. l/s	Max. l/s	m	Max. m	kW	kW	Max. kW	Pyörintäsuunta	Myötäpäivään käyttöä
Ajankohdat	150	0	9.6	6.43	12.5	9.53	0.266	0.983	0.865	Poiston koko	mm
Min.	150			1.88	1.18	0.915	0.00704	0.0263	0.00976	Taajuus	50 Hz
Max.	150			6.43	12.5	9.53	0.266	0.983	0.865	Kierrosluku	1/min 1950

Tehotiedot perustuvat: ; 20°C; 998.3kg/m³; 1.005cSt

 Refenssinumero  
Koko

Tolerance according to: No testnorm defined for this product



Projekti

Myyntiprosessi-ID

 Tulostuspäivämäärä Muutettu viimeksi  
08/09/2022 08/09/2022