

Vastaanottaja

Lähetäjä

Yrityksen nimi
Osasto

Puhelinnumero
Fax nro
Sähköpostiosoite

Mitoitustiedot

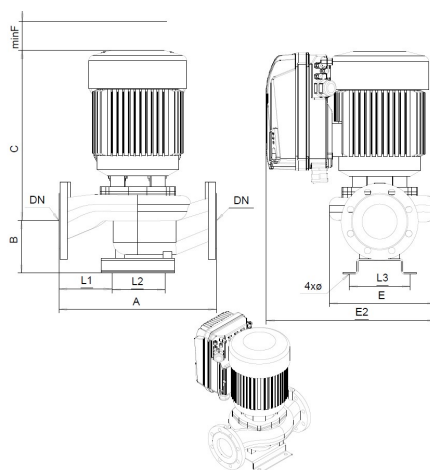
Nesti	Water		Nimellisvirtaus	l/s
Kiintoaineet	Tyyppi		Nimellinnostokorkeus	m
	Paino %	0	Staatintinen nostokorkeus	m
pH-arvo, t A			Järjestelmän NPSH-arvo	m
Toimintalämpötila t A	°C	20	Esipaine	kPa 0
Tiheys, t A	kg/m ³	998.3	Korkeus merenpinnasta	m 100
Kin. viskositeetti, t A	cSt	1.005		
Höyrynpaine, t A	kPa	2.34		

Pumpenbezeichnung	L-65B/2 0 0 3 kW		Pumpe		
Pumppu- ja positionumerot			Juoksupyörän tyyppi		
Runkokoko			Juoksupyörän rakenne		
Rakenne	In-line pump with frequency converter MD		Juoksupyörän Ø	Max.	mm 148
Weight	64			Muotoiltu	mm 148
Itseimevä	<input type="checkbox"/> Kyllä			Min.	mm 148
Kierroslukku	1/min	3000	Virtaus	Nimellis-	l/s 7.63
Max. toimintapaine	kPa	267		Max-	l/s 14
Max. paine-ero	kPa	267		Min-	l/s 0
Jaksojen määrä	1		Nostokorkeus	Nimellis-	m
Laajennusten määrä	1			@ Qmax	m 4.35
				@ Qmin	m 27.3
Imuyhde	Nim.spainealue		Nostokorkeus H(Q=0)	m	27.3
	Nimellishalkaisija		NPSH 3%	m	
	Vakio		Teho	kW	
Paine yhde	Nim.spainealue		Max. akseliteho max. juoksupyörällä	kW	2.8
	Nimellishalkaisija		Hyötysuhde		
	Vakio				

Materiaalit

Pump parts

Pumppu	Pump: Grey cast iron PN10	Akselitivist	Vakiotivist
Juoksupyörä	Valurauta		



Dimensions mm

A	340
B	125
C	490
DN	DN65
E	257
E2	375
L1	83
L2	170
L3	170
minF	150
Ø	16

Moottori

Kytin

Valmistaja/ Tyyppi	Kolmeks KP-100-1 B F19		Valmistaja/ Tyyppi	
Erikoisrakenne	3-Vaihetta / 50 Hz / Napaparit 1		Sarja	
Teho kW	3	Kierroslukku 1/min	3000	Irrutuspituus mm
Jännite V	3~ 400	Sähkövirta A	5.69	Koko
Kotelointiluokka	IP 54	Koko	100	Max input current 5.3
Suojausluokka	--	Räjähdyssuojattu		Max input current

Huomautukset:

Ominaiskäyrä

L_-65B/2 MD 3kW

Revisionumero

 Sivu
2

Asiakas

Toimittaja

 Yrityksen nimi
Osasto
Käsittelijä
Puhelinnumero
Fax nro
E-Mail

Juoksupyörä

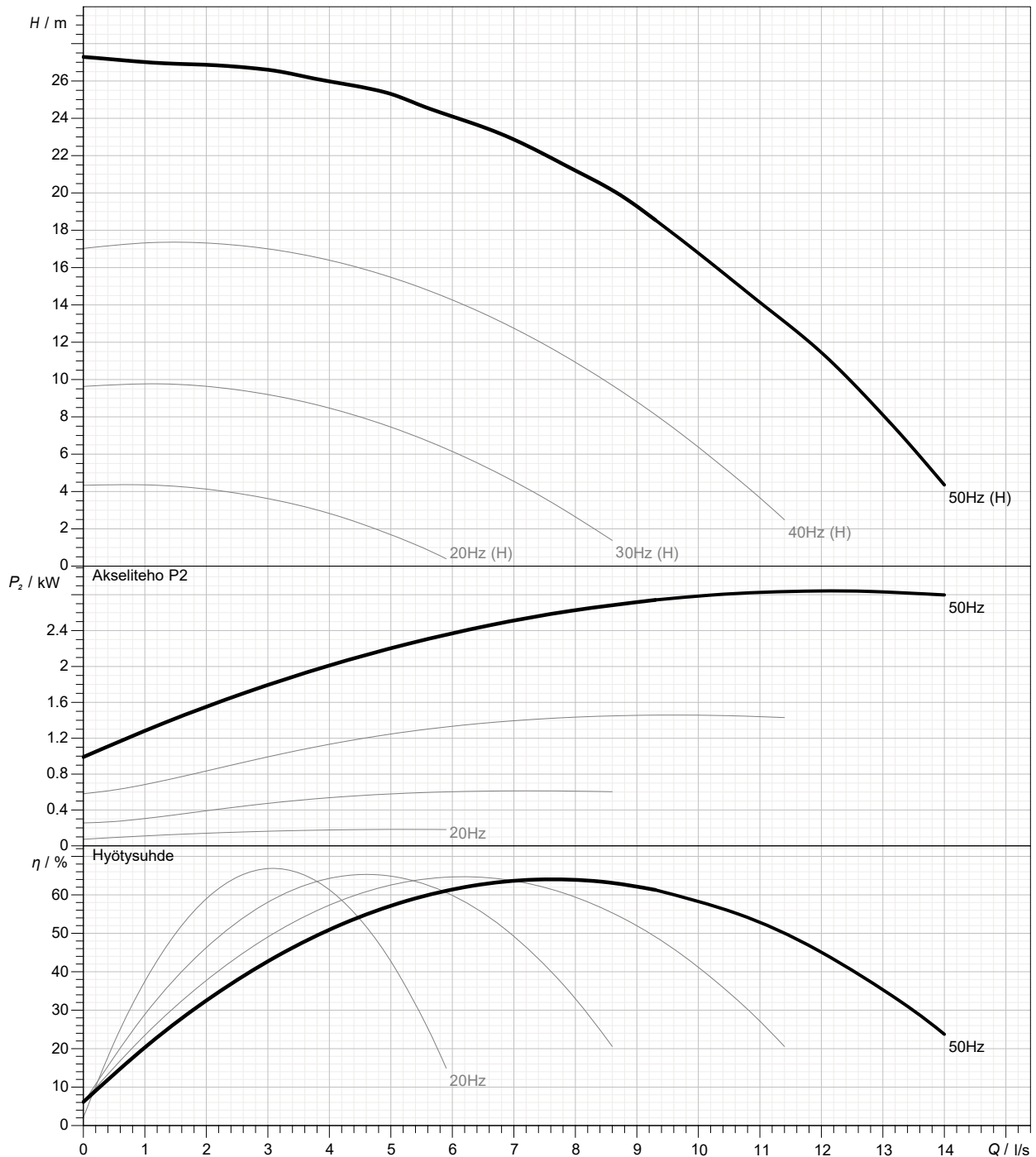
Juoksupyörän tyyppi

	mm	Virtausmäärä Arvoalue			Nostokorkeus		Akseliteho P2			Juoksupyörärakenne	
		Min. l/s	Max. l/s	Max. l/s	m	Max. m	kW	kW	Max. kW	Pyörintäsuunta	Myötäpäivään käyttöä
Ajankohdalla	148	0	9.3	7.63	27.3	21.8	0.99	2.8	2.59	Laakeripukki	
Min.	148			3.08	4.33	3.57	0.0733	0.182	0.161	Poiston koko	mm
Max.	148			7.63	27.3	21.8	0.99	2.8	2.59	Taajuus	50 Hz
										Kierrosluku	1/min 3000

Tehotiedot perustuvat: ; 20°C; 998.3kg/m³; 1.005cSt

 Refenssinumero
Koko

Tolerance according to: No testnorm defined for this product



Projekti

Myyntiprosessi-ID

 Tulostuspäivämäärä
08/09/2022

 Muutettu viimeksi
08/09/2022