



@\_ 3kW

Di addi' bfc ] i.  
- %

JUghUUbchU'U @} \Ynh}'

f]hm\_gYb'b]a]  
CgUghc  
.....  
Di \Y}bbi aYfc  
U 'bfc  
{\\_ "dcgh]cgc}Y

A]hc]h]gh]YXch

	UhYf		fg
?	]bhcU]bYfh		a
		\$	a
		&\$	a
		--, '	ADU \$
		% \$\$	a %\$\$
		\$ \$\$&' (	

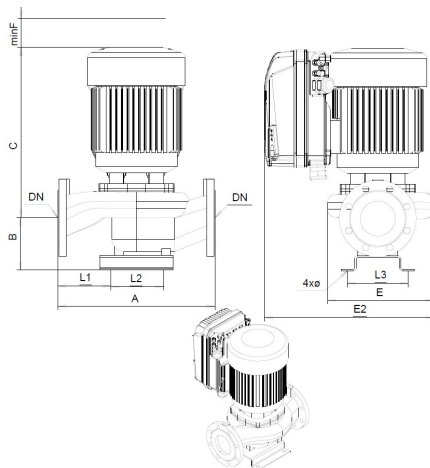
Di adYb Y Y] \bib @!, \$ #&'A "''\_ Di adY

Di addi'U'dcg]h]cbi aYfch		ic_gidm'f}b'hmdd]	
ib_c_c_c		ic_gidm'f}b'fU_Ybby	
U_Ybby	b!]bY'diad' ]\ 'fY iYb m' cb YfhYf'A	ic_gidm'f}b'	AU " aa %'\$
Y] \h	**		A]hc]h]i aa %'\$
hgY]aY }	<input type="checkbox"/> ?m''		A]b" aa %'\$
?]Yffc'g'i_i	% a]l ' '\$\$\$		B]aY'']g! fg %& &
AU "hc]a]bhUdU]bY	ADU \$ %, *	J]fhUig	AU ! fg %& '
AU "dU]bY]Yfc	ADU \$ %, *		A]b! fg \$
U_gc'Yb'a }f}	%		B]aY'']g! a
@UU'Ybbi ghYb'a }f}	%	Bcghc_cf_Yig	aU a & ''
			a]b a %-
a im\XY	B]a'gdU]bYU' iY	Bcghc_cf_Yig'	\$ a %-
	B]aY'']g]\U'_U]g]U	BD ''	a
	JU_]c		
	B]a'gdU]bYU' iY	HY\c	-
DU]bYm\XY	B]aY'']g]\U'_U]g]U	AU "U_gY]hY\c'aU "ic_gidm'f}''	- & ,
	JU_]c	m''hmg i\XY	

AUhYf]UU]h Di ad'dUfhg

Di addi	Di ad. fYm' Ugh]fcb'DB%\$	_gY]h] ]ghY	JU_]ch] ]ghY
ic_gidm'f}	JU'ifUihU		

]aYbg]c]bg a a



B  
&  
@%  
@&  
'@'  
a]b

\*\*\$  
%(\$  
(-  
B,\$  
&  
,  
'-'  
% \$  
% \$  
% \$  
%\*

Acchfcf] ?mh]b

JU' a]ghU'U'f'Hmdd]	?c' aY_g ?D!%\$\$!% ' %-	JU' a]ghU'U'f'Hmdd]	
f]_c]g]fU_Ybby	'!JU]\YhhU'f' \$ ' #BUdUdUf]h]%	U'fU	
HY\c	'	?]Yffc'g'i_i	% a]l ' '\$\$\$
}bb]hY	J ' (\$\$	}\_ " ]fhU	*-
?chY'c]bh] ic_U	D' (	?c_c	%\$\$
ic'Uig' ic_U	!'	}'\Xmgi c'Uthi	

icaUihigYh.

Dfc'Y\_h H'cghid] } a]AihYh' ]]aY  
&(\$, #&\$&& &(\$, #&\$&&

# Ominaiskäyrä

L\_-80A/2 MD 3kW

Revisionumero

-

Sivu

2

Asiakas

Toimittaja

Yrityksen nimi  
Osasto  
Käsittelijä  
Puhelinnumero  
Fax nro  
E-Mail

Juoksupyörä										Juoksupyörän tyyppi	
mm	Virtausmäärä Arvoalue			Nostokorkeus		Akseliteho P2			Juoksupyörärakenne		
	Min. l/s	Max. l/s	Max. l/s	m	Max. m	kW	kW	Max. kW	Pyörintäsuunta	Myötäpäivään käyttöä	
Ajankohdat	0	22,3	12,2	19	14,3	0,995	2,58	2,56	Laakeripukki		
Min.	130		5,03	3,02	2,27	0,0737	0,171	0,125	Poiston koko	mm	
Max.	130		12,2	19	14,3	0,995	2,58	2,56	Taajuus	50 Hz	
									Kierrosluku	1/min 3.000	

Tehotiedot perustuvat: Water; 20°C; 998,3kg/m³; 1,005mm²/s

Refenssinumero  
Koko

Tolerance according to: No test norm defined for this product

