

Vastaanottaja

Lähettäjä

 Yrityksen nimi
Osasto

Puhelinnumero

Fax nro

Sähköpostiosoite

Mitoitustiedot

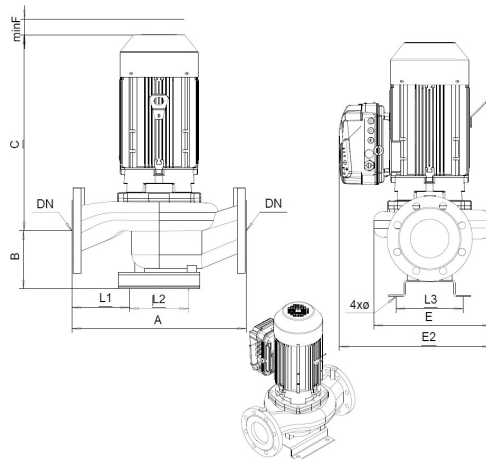
Nesti	Water		Nimellisvirtaus	l/s
Kiintoaineet	Tyyppi		Nimellinnostokorkeus	m
	Paino %	0	Staatinnostokorkeus	m
pH-arvo, t A			Järjestelmän NPSH-arvo	m
Toimintalämpötila t A	°C	20	Espaine	kPa 0
Tiheys, t A	kg/m ³	998.3	Korkeus merenpinnasta	m 100
Kin. viskositeetti, t A	cSt	1.005		
Höyrynpaine, t A	kPa	2.34		

Pumpenbezeichnung	L-80A/4 □ □ 00.9kW		Pumpe		
Pumppu- ja positionumerot			Juoksupyörän tyyppi		
Runkokoko			Juoksupyörän rakenne		
Rakenne	In-line pump with frequency converter MD		Juoksupyörän Ø	Max.	mm 158
Weight	54			Muotoiltu	mm 158
Itseimevä	<input type="checkbox"/> Kyllä		Virtaus	Min.	mm 188
Kierrosuku	1/min	1950		Nimellis-	l/s 9.79
Max. toimintapaine	kPa	124	Nostokorkeus	Max-	l/s 12
Max. paine-ero	kPa	124		Min-	l/s 0
Jaksojen määrä	1		Nostokorkeus	Nimellis-	m
Laajennusten määrä	1			@ Qmax	m 7.08
Imuyhde	Nim.spainealue		@ Qmin	m 12.7	
	Nimellishalkaisija		Nostokorkeus H(Q=0)	m 12.7	
Paine yhde	Vakio		NPSH 3%	m	
	Nim.spainealue		Teho	kW	
	Nimellishalkaisija		Max. akseliteho max. juoksupyörällä	kW 1.21	
	Vakio		Hyötysuhde		

Materiaalit

Pump parts

Pumppu	Pump: Grey cast iron PN10	Akselitivist	Vakiotivist
Juoksupyörä	Valurauta		



Dimensions mm

A	360
B	140
C	375
DN	DN80
E	275
E2	362
L1	93
L2	170
L3	170
minF	150
Ø	16

Moottori

Kytin

Valmistaja/ Tyyppi	Kolmeks KPMD-80-2 B F19 0.9kW		Valmistaja/ Tyyppi	
Erikoisrakenne	- / 50 Hz / Napaparit 2		Sarja	
Teho kW	0.9	Kierrosuku 1/min	Irrotuspituus mm	
Jännite V	1~ 230	Sähkövirta A	Koko	
Kotelointiluokka	IP 54	Koko	80	Max input current 7.2
Suojausluokka	--	Räjähdyssuojattu		Max input current

Huomautukset:

Projekti

Myyntiprosessi-ID

Tulostuspäivämäärä

Muutettu viimeksi

08/09/2022

08/09/2022

Ominaiskäyrä

L_-80A/4 MD 0,9kW

Revisionumero

 Sivu
2

Asiakas

Toimittaja

 Yrityksen nimi
Osasto
Käsittelijä
Puhelinnumero
Fax nro
E-Mail

Juoksupyörä

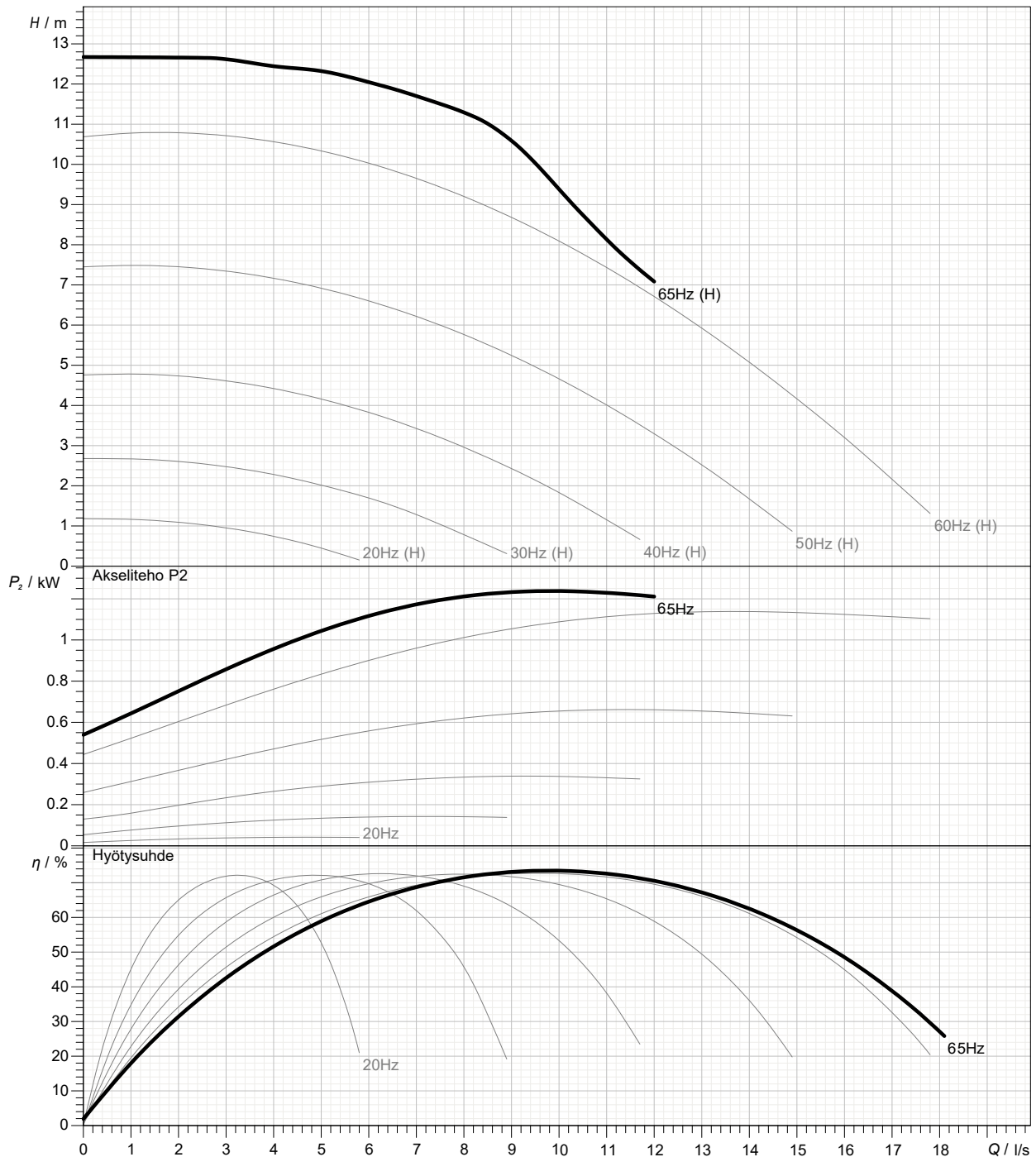
Juoksupyörän tyyppi

mm	Virtausmäärä Arvoalue			Nostokorkeus		Akseliteho P2			Juoksupyörärakenne	
	Min. l/s	Max. l/s	Max. l/s	m	Max. m	kW	kW	Max. kW	Pyörintäsuunta	Myötäpäivään käyttöä
Ajankohdalla	0	12	9.79	12.7	9.66	0.539	1.21	1.24	Laakeripukki	
Min.	188		3.25	1.18	0.909	0.0163	0.0407	0.0129	Poiston koko	mm
Max.	158		9.79	12.7	9.66	0.539	1.21	1.24	Taajuus	50 Hz
									Kierrosliku	1/min 1950

Tehotiedot perustuvat: ; 20°C; 998.3kg/m³; 1.005cSt

 Refenssinumero
Koko

Tolerance according to: No testnorm defined for this product



Projekti

Myyntiprosessi-ID

 Tulostuspäivämäärä
08/09/2022

 Muutettu viimeksi
08/09/2022