

Vastaanottaja

Lähetäjä

Yrityksen nimi
Osasto

Puhelinnumero
Fax nro
Sähköpostiosoite

Mitoitustiedot

Nesti	Water		Nimellisvirtaus	l/s
Kiintoaineet	Tyyppi		Nimellinnostokorkeus	m
	Paino %	0	Staatintinen nostokorkeus	m
pH-arvo, t A			Järjestelmän NPSH-arvo	m
Toimintalämpötila t A	°C	20	Esipaine	kPa 0
Tiheys, t A	kg/m³	998.3	Korkeus merenpinnasta	m 100
Kin. viskositeetti, t A	cSt	1.005		
Höyrynpaine, t A	kPa	2.34		

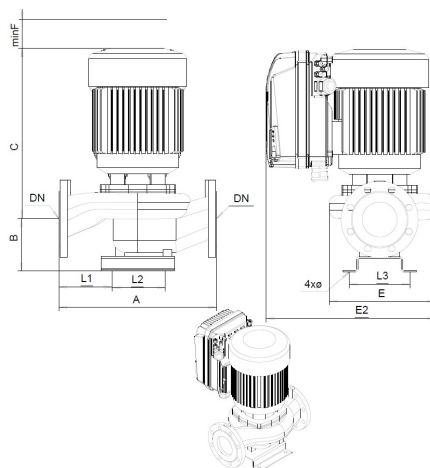
Pumpe

Pumpenbezeichnung	AL-1102/2 □ □ □ 4kW		Juoksupyörän tyyppi			
Pumppu- ja positionumerot			Juoksupyörän rakenne			
Runkokoko			Juoksupyörän Ø	Max.	mm	128
Rakenne	In-line pump with frequency converter MD			Muotoiltu	mm	128
Weight	85			Min.	mm	128
Itseimevä	<input type="checkbox"/> Kyllä		Virtaus	Nimellis-	l/s	19.3
Kierrosuku	1/min	3300		Max-	l/s	33.6
Max. toimintapaine	kPa	180		Min-	l/s	0
Max. paine-ero	kPa	180		Nimellis-	m	
Jaksojen määrä	1		Nostokorkeus	@ Qmax	m	2.64
Laajennusten määrä	1			@ Qmin	m	18.4
Imuyhde	Nim.spainealue		Nostokorkeus H(Q=0)		m	18.4
	Nimellishalkaisija		NPSH 3%		m	
Paine yhde	Vakio		Teho		kW	
	Nim.spainealue		Max. akseliteho max. juoksupyörällä		kW	4.29
	Nimellishalkaisija		Hyötysuhde			
Vakio						

Materiaalit

Pump parts

Pumppu	Pump: Grey cast iron PN10	Akselitivist	Vakiotivist
Juoksupyörä	Valurauta		



Dimensions mm

A	450
B	150
C	475
DN	DN100
E	305
E2	385
L1	140
L2	170
L3	170
minF	150
Ø	16

Moottori

Kytin

Valmistaja/ Tyyppi	Kolmeks KP-112-1 F19 4kW		Valmistaja/ Tyyppi	
Erikoisrakenne	3-Vaihetta / 50 Hz / Napaparit 1		Sarja	
Teho kW	4	Kierrosuku 1/min	3000	Irrutuspituus mm
Jännite V	3~ 400	Sähkövirta A	7.9	Koko
Kotelointiluokka	IP 54	Koko	112	Max input current
Suojausluokka	--	Räjähdyssuojattu		Max input current

Huomautukset:

Ominaiskäyrä

AL_-1102/2 MD 4kW

Revisionnumero

 Sivu
2

Asiakas

Toimittaja

 Yrityksen nimi
Osasto
Käsittelijä
Puhelinnumero
Fax nro
E-Mail

Juoksupyörä

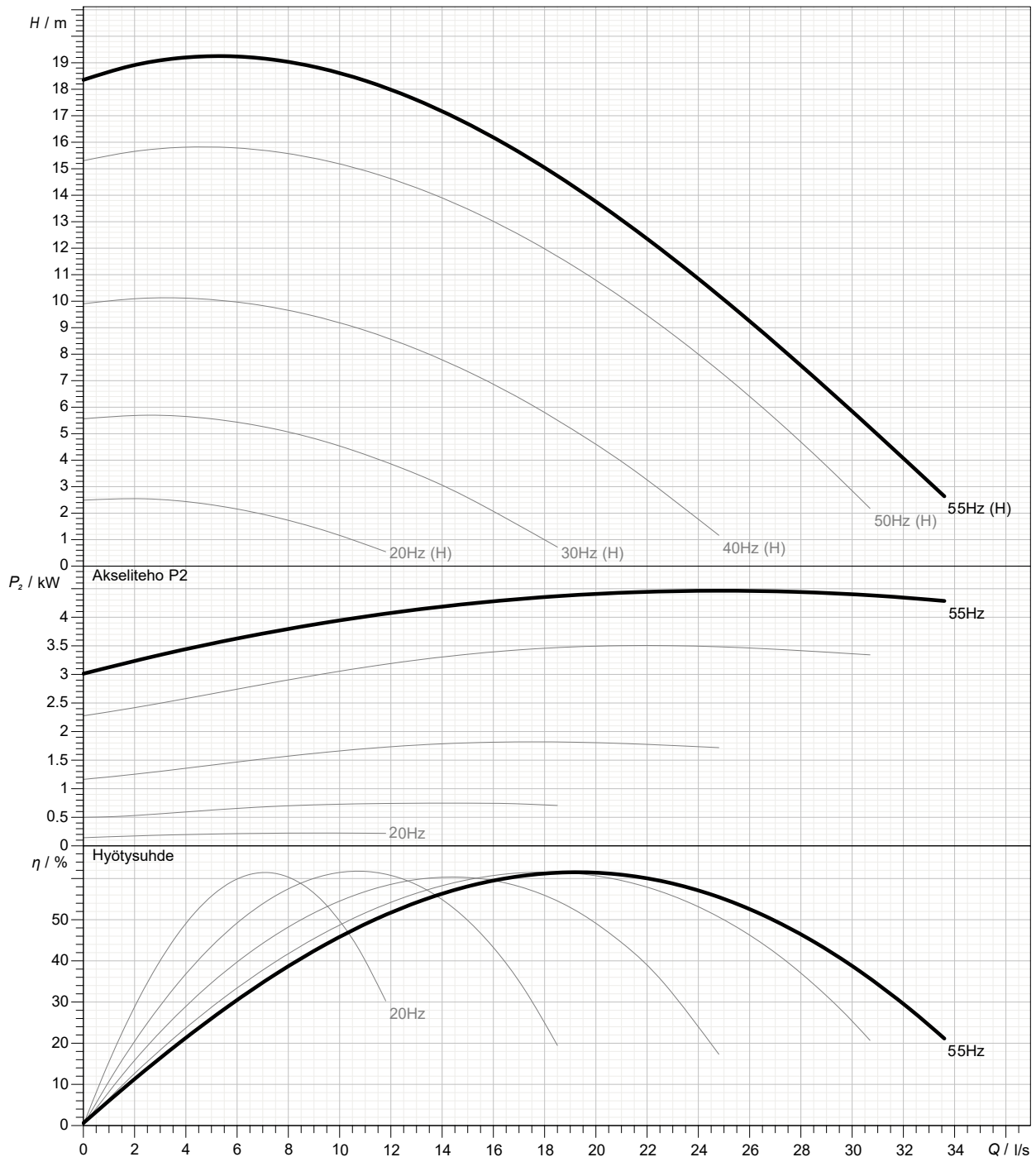
Juoksupyörän tyyppi

	mm	Virtausmäärä Arvoalue			Nostokorkeus		Akseliteho P2			Juoksupyörärakenne	
		Min. l/s	Max. l/s	Max. l/s	m	Max. m	kW	kW	Max. kW	Pyörintäsuunta	Myötäpäivään käyttöä
Ajankohdat	0	33.6	19.3	18.4	14.3	3.01	4.29	4.39	Laakeripukki		
Min.	128		7.09	2.49	1.94	0.142	0.219	0.134	Poiston koko	mm	
Max.	128		19.3	18.4	14.3	3.01	4.29	4.39	Taajuus	50 Hz	
									Kierrosluku	1/min 3300	

Tehotiedot perustuvat: ; 20°C; 998.3kg/m³; 1.005cSt

 Refenssinumero
Koko

Tolerance according to: No testnorm defined for this product



Projekti

Myyntiprosessi-ID

 Tulostuspäivämäärä
08/09/2022

 Muutettu viimeksi
08/09/2022