

Vastaanottaja

Lähettäjä

 Yrityksen nimi
Osasto

Puhelinnumero
Fax nro
Sähköpostiosoite

Mitoitustiedot

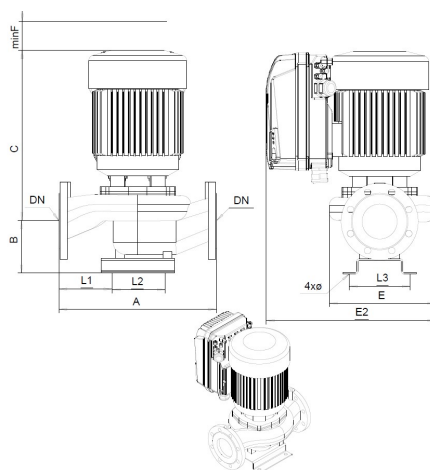
Nesti	Water		Nimellisvirtaus	l/s
Kiintoaineet	Tyyppi		Nimellinnostokorkeus	m
	Paino %	0	Staatintinen nostokorkeus	m
pH-arvo, t A			Järjestelmän NPSH-arvo	m
Toimintalämpötila t A	°C	20	Esipaine	kPa 0
Tiheys, t A	kg/m ³	998.3	Korkeus merenpinnasta	m 100
Kin. viskositeetti, t A	cSt	1.005		
Höyrönpaine, t A	kPa	2.34		

Pumpenbezeichnung	AL-1102/2 □ □ □ 7.5kW		Pumpe		
Pumppu- ja positionumerot			Juoksupyörän tyyppi		
Runkokoko			Juoksupyörän rakenne		
Rakenne	In-line pump with frequency converter MD		Juoksupyörän Ø	Max.	mm 149
Weight	111			Muotoiltu	mm 149
Itseimevä	<input type="checkbox"/> Kyllä			Min.	mm 149
Kierroslukku	1/min	3600	Virtaus	Nimellis-	l/s 23.7
Max. toimintapaine	kPa	346		Max-	l/s 27
Max. paine-ero	kPa	346		Min-	l/s 0
Jaksojen määrä		1	Nostokorkeus	Nimellis-	m
Laajennusten määrä		1		@ Qmax	m 18.5
				@ Qmin	m 35.4
Imuyhde	Nim.spainealue		Nostokorkeus H(Q=0)		m 35.4
	Nimellishalkaisija		NPSH 3%		m
	Vakio		Teho		kW
Paine yhde	Nim.spainealue		Max. akseliteho max. juoksupyörällä		kW 7.08
	Nimellishalkaisija		Hyötysuhde		
	Vakio				

Materiaalit

Pump parts

Pumppu	Pump: Grey cast iron PN10	Akselitivist	Vakiotivist
Juoksupyörä	Valurauta		



Dimensions mm

A	450
B	150
C	490
DN	DN100
E	305
E2	485
L1	140
L2	170
L3	170
minF	150
Ø	16

Moottori

Kytin

Valmistaja/ Tyyppi	Kolmeks KP-132 E1 F19 7,5kW		Valmistaja/ Tyyppi	
Erikoisrakenne	3-Vaihetta / 50 Hz / Napaparit 1		Sarja	
Teho kW	7.5	Kierroslukku 1/min	3000	Irrutuspituus mm
Jännite V	3~ 400	Sähkövirta A	13.3	Koko
Kotelointiluokka	IP 55	Koko	132	Max input current
Suojausluokka	--	Räjähdyssuojattu		Max input current

Huomautukset:

<h2 style="text-align: center;">Ominaiskäyrä</h2> <h3 style="text-align: center;">AL_-1102/2 MD 7,5kW</h3>		Revisionumero	Sivu 2
Asiakas		Toimittaja	
Yrityksen nimi			
Osasto			
Käsittelijä			
Puhelinnumero			
Fax nro			
E-Mail			

Juoksupyörä										Juoksupyörän tyyppi	
Ajankohdalla	mm	Virtausmäärä			Nostokorkeus		Akseliteho P2			Juoksupyörärakenne	
		Arvoalue	Min. l/s	Max. l/s	Max. l/s	m	Max. m	kW	kW	Max. kW	Pyörintäsuunta
Min.	149	0	27	23.7	35.4	22	6.41	7.08	7.29	Poiston koko	mm
Max.	149			10.6	3.95	3	0.248	0.454	0.391	Taajuus	50 Hz
				23.7	35.4	22	6.41	7.08	7.29	Kierrosliku	1/min 3600

Tehotiedot perustuvat: ; 20°C; 998.3kg/m³; 1.005cSt Refenssinumero

Tolerance according to: No testnorm defined for this product Koko

