

Vastaanottaja

Lähettäjä

 Yrityksen nimi
Osasto

Puhelinnumero

Fax nro

Sähköpostiosoite

Mitoitustiedot

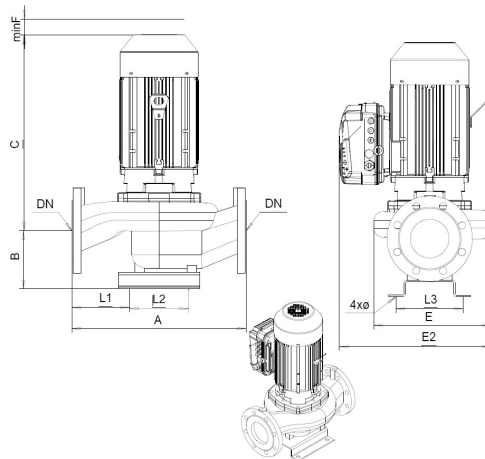
Nesti	Water		Nimellisvirtaus	l/s
Kiintoaineet	Tyyppi		Nimellinnostokorkeus	m
	Paino %	0	Staatinnostokorkeus	m
pH-arvo, t A			Järjestelmän NPSH-arvo	m
Toimintalämpötila t A	°C	20	Espaine	kPa 0
Tiheys, t A	kg/m ³	998.3	Korkeus merenpinnasta	m 100
Kin. viskositeetti, t A	cSt	1.005		
Höyrynpaine, t A	kPa	2.34		

Pumpenbezeichnung	AL-1102/4 0 0 1.5kW		Pumpe			
Pumppu- ja positionumerot			Juoksupyörän tyyppi			
Runkokoko			Juoksupyörän rakenne			
Rakenne	In-line pump with frequency converter MD		Juoksupyörän Ø	Max.	mm	172
Weight	66			Muotoiltu	mm	172
Itseimevä	<input type="checkbox"/> Kyllä			Min.	mm	172
Kierrosuku	1/min	1800	Virtaus	Nimellis-	l/s	13.7
Max. toimintapaine	kPa	121		Max-	l/s	25.4
Max. paine-ero	kPa	121		Min-	l/s	0
Jaksojen määrä	1		Nostokorkeus	Nimellis-	m	
Laajennusten määrä	1			@ Qmax	m	1.1
				@ Qmin	m	12.4
Imuyhde	Nim.spainealue		Nostokorkeus H(Q=0)	m	12.4	
	Nimellishalkaisija		NPSH 3%	m		
	Vakio		Teho	kW		
Paineyhde	Nim.spainealue		Max. akseliteho max. juoksupyörällä	kW	1.59	
	Nimellishalkaisija		Hyötysuhde			
	Vakio					

Materiaalit

Pump parts

Pumppu	Pump: Grey cast iron PN10	Akselitivist	Vakiotivist
Juoksupyörä	Valurauta		



Dimensions mm

A	450
B	150
C	465
DN	DN100
E	305
E2	380
L1	140
L2	170
L3	170
minF	150
Ø	16

Moottori

Kytin

Valmistaja/ Tyyppi	Kolmeks KP-90-2 B F19 1,5kW		Valmistaja/ Tyyppi	
Erikoisrakenne	- / 50 Hz / Napaparit 2		Sarja	
Teho kW	1.5	Kierrosuku 1/min	Irrotuspituus mm	
Jännite V	1~ 230	Sähkövirta A	10.3	Koko
Kotelointiluokka	IP 54	Koko	90	Max input current
Suojausluokka	--	Räjähdyssuojattu		Max input current

Huomautukset:

Projekti

Myyntiprosessi-ID

Tulostuspäivämäärä

Muutettu viimeksi

08/09/2022

08/09/2022

Ominaiskäyrä AL_-1102/4 MD 1,5kW		Revisionumero	Sivu 2
Asiakas		Toimittaja	
Yrityksen nimi			
Osasto			
Käsittelijä			
Puhelinnumero			
Fax nro			
E-Mail			

Juoksupyörä										Juoksupyörän tyyppi	
mm	Virtausmäärä Arvoalue			Nostokorkeus		Akseliteho P2			Juoksupyörärakenne		Myötäpäivään käyttöä
	Min. l/s	Max. l/s	Max. l/s	m	Max. m	kW	kW	Max. kW	Pyörintäsuunta	Laakeripukki	
Ajankohdalla	0	25.4	13.7	12.4	9.06	1.08	1.59	1.7	Poiston koko mm		
Min.	172		5.32	1.38	1.13	0.0373	0.0814	0.0646	Taajuus		50 Hz
Max.	172		13.7	12.4	9.06	1.08	1.59	1.7	Kierrosluku		1/min 1800

Tehotiedot perustuvat: ; 20°C; 998.3kg/m³; 1.005cSt

Refenssinumero
Koko

Tolerance according to: No testnorm defined for this product

