

Vastaanottaja

Lähettäjä

 Yrityksen nimi
Osasto

Puhelinnumero

Fax nro

Sähköpostiosoite

Mitoitustiedot

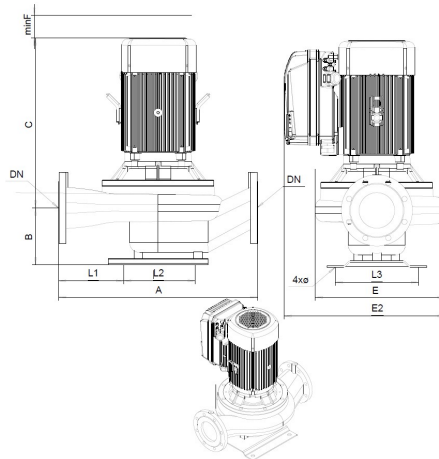
Nesti	Water		Nimellisvirtaus	l/s
Kiintoaineet	Tyyppi		Nimellistosokorkeus	m
	Paino %	0	Staatinnostokorkeus	m
pH-arvo, t A			Järjestelmän NPSH-arvo	m
Toimintalämpötila t A	°C	20	Esipaine	kPa 0
Tiheys, t A	kg/m ³	998.3	Korkeus merenpinnasta	m 100
Kin. viskositeetti, t A	cSt	1.005		
Höyrönpaine, t A	kPa	2.34		

Pumpenbezeichnung	AL-1129/4 MD 5.5kW		Pumpe		
Pumppu- ja positionumerot			Juoksupyörän tyyppi		
Runkokoko			Juoksupyörän rakenne		
Rakenne	In-line pump with frequency converter MD		Juoksupyörän Ø	Max.	mm 222
Weight	171			Muotoiltu	mm 222
Itseimevä	<input type="checkbox"/> Kyllä			Min.	mm 222
Kierrosuku	1/min	1800	Virtaus	Nimellis-	l/s 34
Max. toimintapaine	kPa	216		Max-	l/s 34
Max. paine-ero	kPa	216		Min-	l/s 0
Jaksojen määrä	1		Nostokorkeus	Nimellis-	m
Laajennusten määrä	1			@ Qmax	m 11.8
				@ Qmin	m 22
Imuyhde	Nim.spainealue		Nostokorkeus H(Q=0)		m 22
	Nimellishalkaisija		NPSH 3%		m
	Vakio		Teho		kW
Paineyhde	Nim.spainealue		Max. akseliteho max. juoksupyörällä		kW 5.31
	Nimellishalkaisija		Hyötysuhde		
	Vakio				

Materiaalit

Pump parts

Pumppu	Pump: Grey cast iron PN10	Akselitivist	Vakiotivist
Juoksupyörä	Valurauta		



Dimensions mm

A	700
B	200
C	555
DN	DN125
E	456
E2	565
L1	205
L2	290
L3	290
minF	250
Ø	22

Moottori

Kytin

Valmistaja/ Tyyppi	Kolmeks KP-133 G2 F31 5,5kW		Valmistaja/ Tyyppi	
Erikoisrakenne	3-Vaihetta / 50 Hz / Napaparit 2		Sarja	
Teho kW	5.5	Kierrosuku 1/min	1500	Irrutuspituus mm
Jännite V	3~ 400	Sähkövirta A	10.5	Koko
Kotelointiluokka	IP 55	Koko	133	Max input current
Suojausluokka	--	Räjähdyssuojattu		Max input current

Huomautukset:

Projekti

Myyntiprosessi-ID

Tulostuspäivämäärä

Muutettu viimeksi

08/09/2022

08/09/2022

Ominaiskäyrä AL_-1129/4 MD 5,5kW		Revisionumero	Sivu 2
Yrityksen nimi Osasto Käsittelijä Puhelinnumero Fax nro E-Mail		Asiakas	Toimittaja

Juoksupyörä										Juoksupyörän tyyppi	
Ajankohde	mm	Virtausmäärä Arvoalue			Nostokorkeus		Akseliteho P2			Juoksupyörärakenne	
		Min. l/s	Max. l/s	Max. l/s	m	Max. m	kW	kW	Max. kW	Pyörintäsuunta	Myötäpäivään käyttöä
0-22	222	0	34	34	22	11.8	4.28	5.31	5.31	Laakeripukki	
Min.	222			13.1	2.5	1.97	0.162	0.336	0.489	Poiston koko	mm
Max.	222			34	22	11.8	4.28	5.31	5.31	Taajuus	50 Hz
										Kierrosluku	1/min 1800

Tehotiedot perustuvat: ; 20°C; 998.3kg/m³; 1.005cSt

Refenssinumero
Koko

Tolerance according to: No testnorm defined for this product

